

Kabuk Yapı Teorisi: Klasik Kabuk Teorisi ve Kesin Çözüm Yöntemleri

Namık Kemal ÖZTORUN
Ezgi ÖZTORUN KÖROĞLU



iuc-universitypress.org

IUC
UNIVERSITY
PRESS

Kabuk Yapı Teorisi: Klasik Kabuk Teorisi ve Kesin Çözüm Yöntemleri

Bu kitap, Cumhuriyetimizin kuruluşunun 100. yılı anısına
“Cumhuriyetin 100. Yılına 100 Kitap” projesi kapsamında
İstanbul Üniversitesi–Cerrahpaşa tarafından yayımlanmıştır.

Namık Kemal Öztorun
Ezgi Öztorun Köroğlu

Aralık 2023



İSTANBUL ÜNİVERSİTESİ
CERRAHPAŞA

IUC
UNIVERSITY
PRESS



İSTANBUL ÜNİVERSİTESİ
CERRAHPAŞA

Kabuk Yapı Teorisi: Klasik Kabuk Teorisi ve Kesin Çözüm Yöntemleri

Yazar: Namık Kemal Öztoran

Kurum: Emekli Öğretim Üyesi; İstanbul Üniversitesi-Cerrahpaşa Mühendislik Fakültesi, İnşaat Mühendisliği Bölümü, Yapı Ana Bilim Dalı, İstanbul, Türkiye

E-posta: kemal@iuc.edu.tr

Yazar: Ezgi Öztoran Köroğlu

Kurum: İstanbul Üniversitesi-Cerrahpaşa Mühendislik Fakültesi, İnşaat Mühendisliği Bölümü, Yapı Ana Bilim Dalı, İstanbul, Türkiye

E-posta: ezgi.oztorun@iuc.edu.tr

Yayıncı

IUC
UNIVERSITY
PRESS

Adres: Üniversite Mahallesi, 34320 İstanbul/Türkiye

E-posta: iucpress@iuc.edu.tr

E-ISBN: 978-605-7880-43-7

DOI: 10.5152/6300

İstanbul Üniversitesi-Cerrahpaşa Yayınevi Seri No: 27

Yayıncılık Hizmetleri

AVES



© 2023. Telif hakkı yazarlara aittir. Bu kitaptaki bölümler açık erişimli olup Creative Commons Atıf 4.0 Uluslararası Lisansı altında dağıtılmaktadır. Bu lisans kullanıcılara, bölümleri herhangi bir amaç için indirme, çoğaltma ve yayımlanan bölümler üzerinde çalışma imkânı sunar. Böylece yayınlarımızın en geniş şekilde yayılmasını ve daha geniş bir etkiye sahip olmasını sağlar.

Sorumluluk Reddi

Kitapta yayımlanan metinlerin/bölümlerin ifadeleri veya görüşleri yazar(lar)ın ve editör(ler)in görüşlerini yansıtır. İÜC Yayınevi ve İstanbul Üniversitesi-Cerrahpaşa yazıların içeriğinden sorumlu değildir. Yayımlanan kitaplardaki çalışmaların doğru ve iyi araştırılmış olması ve metinlerde ifade edilen görüşlerin tutarlılığı yazar ve editörlerin sorumluluğundadır. İÜC Yayınevi ve İstanbul Üniversitesi-Cerrahpaşa, yazarlara çalışmalarını bilimsel toplulukla paylaşmak için bir platform sağlamaktadır.

Atıf için: Öztoran, N.K. ve Öztoran Köroğlu E, *Kabuk Yapı Teorisi: Klasik Kabuk Teorisi ve Kesin Çözüm Yöntemleri*. İstanbul: İÜC Yayınevi, 2023

İÇİNDEKİLER

REKTÖRÜN ÖN SÖZÜ	V	V. EKSENEL SİMETRİK DUVARIN DÖRT BİLİNMEYENLİ FORMÜLASYONU	28
ÖN SÖZ	VI	A) Duvarın Fleksibilite Matrisi.....	28
GİRİŞ.....	2	B) Eksenel Simetrik Silindir Duvar Üzerindeki Ard Çekme Yüğü Ve İç Basıncın Etkisi.....	30
II. AMAÇ VE KAPSAM.....	4	C) Duvar Yüklerinin ve Yer Değiş-tirmelerinin Değiş-tirmelerinin Hesabı	30
III. FOTOĞRAF VE ŞEKİLLERLE GERÇEK BİR BETONARME KABUK YAPI ÖRNEĞİ VE UYGULAMA AŞAMALARI	6	VI. ÜST ÇEMBER KİRİŞİNİN FORMÜLASYONU	32
IV. KLASİK KABUK TEORİSİ VE FORMÜLASYONU	16	VII. ALT ÇEMBER KİRİŞİNİN FORMÜLASYONU....	33
A) Eksenel Simetrik Silindir Kabuk Elemanına Ait Teori	16	A) Duvar ile Alt Çember Arasında Elastomer Mesnet Bulunması Durum.....	33
1) Eksenel Simetrik Silindir Duvar Formülasyonu	16	VIII. KÜRESEL KUBBE FORMÜLASYONU.....	34
2) Elastik Zemine Oturan Kiriş Teorisi.....	17	A) Kubbede Eksenel Yük, Kesme Kuvveti ve Moment Hesabı	35
3) Uzun Silindir Duvar	17	IX. DAİRESEL PLAK FORMÜLASYONU.....	36
4) Eksenel Simetrik Duvarın Sınır Şartları.....	17	X. EL HESAPLARINDA KULLANIMA ESAS FORMÜLLER	38
B) Küresel Kubbe.....	19	A) Eksenel Simetrik Duvar.....	38
1) Eksenel Simetrik Yüklü Kubbelerde Membran Gerilme Bileşenleri.....	19	1) Dış Yükler Altında İzostatik Sistem (Üst Kısım Serbest, Alt Taraf Hareketli Mafsalsal Mesnet)	39
2) Küresel Kubbeler Üzerinde Eşit Yayılı Yük.....	20	2) Özel Çözüm (Fy) Sıvı Yüğü	39
3) Küresel Kubbelerde Membran Yer Değiş-tirmeleri	21	3) Eksenel Simetrik Silindir Duvarın İki Bilinmeyenli Formülasyonu.....	40
4) Eksenel Simetrik Yüklü Dönel Kabuklarda Eğilme	22	4) Alt Kısım Ankastre, Üst Kısım Serbest Duvar .	42
C) Dairesel Çemberlerin Analizi	25	5) Alt Kısım Sabit Mesnetli, Üst Kısım Serbest Duvar.....	43
1) Kubbe – Çember Analizi.....	26	6) Alt Kısım Hareketli Mafsalsal Mesnetli, Üst Kısım Serbest Duvar	44

B) İki Bilinmeyenli Analizlerde Duvar – Kubbe Etkileşimi.....	45	B) Alt Sabit Üst Serbest Duvar Analizi (Billington Sayfa 119).....	66
C) İki Bilinmeyenli Analizlerde Duvar – Dairesel Plak Etkileşimi.....	47	C) Alt Ankastre Üst Serbest Duvar Analizi (Billington Sayfa 119).....	72
XI. ESKA-2 BİLGİSAYAR PROGRAMININ MAKRO AKIŞ ŞEMASI	49	D) Örnek Bir Depoda Eska-2 Ve Eska-4 Hızlı Ekran Grafikleri.....	78
XII. ESKA-4 BİLGİSAYAR PROGRAMININ MAKRO AKIŞ ŞEMASI	52	E) Örnek Bir Depoda Sınır Şartı Etkisi.....	79
XIII. EKSENEL SİMETRİK KABUK YAPILARIN SONLU ELEMEN YÖNTEMİ İLE ANALİZİ İÇİN MODEL HAZIRLAMA TEKNİKLERİ VE KLASİK KABUK FORMÜLASYONU İLE KIYASLANMASI	56	F) Üstünde Dairesel Plak Olan Altı Serbest Duvar (Duvar-Plak)(Billington Sayfa 112)	80
XIV. ESKA-2 İLE ÖRNEK KABUK YAPI ANALİZLERİ.....	61	1) Elde Yaklaşık Çözüm:.....	80
A) Alt Serbest Üst Serbest Duvar Analizi (Billington Sayfa 119).....	62	2) ESKA-2 İle Çözüm:.....	81
XV. ESKA-4 İLE ÖRNEK KABUK YAPI ANALİZLERİ.....	88	XVI. BULGULAR	110
XVI. BULGULAR	110	KAYNAKLAR	111
KAYNAKLAR	111		

REKTÖRÜN ÖN SÖZÜ

Türk milletinin bağımsızlık mücadelesi, 29 Ekim 1923'te Cumhuriyetin ilanı ile taçlanmıştır. Dünya tarihine altın harflerle kazınan büyük bir mücadele sonucu elde edilen şanlı zafer, Türk milletinin hür ve bağımsız yaşama kararlılığı ile çıktığı yolda; inanç, cesaret, güven ve sınırsız fedakârlıkla gösterdiği eşsiz kahramanlıkların eseridir. Egemenliğin kayıtsız şartsız millete teslim edildiği Türkiye Cumhuriyeti, Millî Mücadele'mizin önderi Gazi Mustafa Kemal Atatürk'ün milletimize en büyük armağanıdır.

Cumhuriyetin kazanımlarını koruma ve milletimizin muasır medeniyetler seviyesine ulaşma hedefinde, eğitim ve bilim her zaman en büyük rehberdir. Bu hedeflerin gerçekleştirilmesinde ise en büyük sorumluluk kuşkusuz üniversitelere düşmektedir.

Ülkemizin köklü ve öncü üniversiteleri arasında yer alan İstanbul Üniversitesi-Cerrahpaşa; bilimsel yaklaşımı benimseyen, bilgi üreten ve uygulamalarıyla toplumun gelişmesine katkıda bulunmayı ilke edinen bir araştırma üniversitesidir. Cumhuriyet değerlerine bağlı bir yükseköğretim kurumu olarak Cumhuriyetimizin 100. yılına ithafen akademisyenlerimizin iş birliğiyle "*Cumhuriyetin 100. Yılına 100 Kitap*" projesini hayata geçiriyoruz. Proje kapsamında, akademisyenlerimizin kendi uzmanlık alanlarıyla ilgili kaleme aldıkları ve İÜC Yayınevi tarafından basılan kitaplar, açık erişimle tüm toplumun faydasına sunulmaktadır. Sağlıktan mühendisliğe, sosyal bilimlerden eğitime kadar pek çok alanda hazırlanan 100 kitap; eğitim-öğretim materyali, ders kitabı olarak kullanılabilen gibi araştırma geliştirme kapsamında yararlanılacak kaynak olarak da kullanılacak nitelikteki kitaplardan oluşmaktadır.

İstanbul Üniversitesi-Cerrahpaşa olarak köklü geçmişimizden aldığımız güçle Cumhuriyetimizi nice yüzyıllara taşımak için var gücümüzle çalışmaya ve üretmeye devam ediyor, 100. yılını kutladığımız Cumhuriyetin kurulmasında emeği geçen tüm kahramanlara adadığımız "*Cumhuriyetin 100. Yılına 100 Kitap*" projemizi; tüm akademisyenlerin, öğrencilerin ve araştırmacıların kullanımına sunuyoruz.

Prof. Dr. Nuri AYDIN
Rektör
29 Ekim 2023

ÖN SÖZ

Kabuk yapılar kalınlığı diğer boyutlarına kıyasla son derece küçük olması, sistem geometrilerinin gerilme dağılımını basınç gerilmelerine dönüştürebilmeye uygunluğu, eğilme etkilerinin minimize edilebilmesi gibi nedenlerle malzeme açısından oldukça ekonomik olmasının yanı sıra son derece emniyetli yapılardır. Yapım teknolojileri ve malzeme özellikleri değişmekle birlikte estetik açıdan da yüzyıllar boyunca tercih edilmişlerdir. Geniş alanları emniyetli olarak geçebilmek ve/veya kapatabilmek açısından da tercih edilmektedir. Kubbe, tonoz, hiperbolik paraboloid, silindir gibi yaygın geometrilerin yanı sıra estetik ve amaca uygunluk açısından ve birçok farklı geometrik özelliklerde tasarlanabilirler. En yaygın geometrik şekiller ise küresel kubbe, silindirik duvar, dairesel plak ve çembersel giriş elemanlarının kombinasyonları ile oluşmaktadır.

Yapım ve fonksiyon yönünden önem arz eden yapılarda sıkça kullanılan kabuk yapılar, kesin çözüm açısından gerek matematiksel gerekse geometrik olarak karmaşık yapısal sistemler arasındadır. Bu durum, kabuk yapıların matematiksel ifadelerinin çözümünde çeşitli varsayımlar yapılmasına veya alternatif çözüm yollarının araştırılmasına neden olmaktadır. Günümüzde bu tür yapıların analizi için özellikle sonlu elemanlar ve bazen sonlu farklar formülasyonu üzerine çalışan bilgisayar programları tercih edilmektedir. Ancak bu yöntemlerle yapılan analizlerde bilinmeyen sayısının ve işlem hacminin fazlalığı, matematiksel model hazırlama aşamasındaki zorluklar, sonuçların tasarım için gerekli ve yeterli detayları verememesi, optimizasyonun pratik olmaması gibi sorunlar yaşanmaktadır.

Mevcut kitap kapsamında, eksenel simetrik kabuk yapıların analizi için kesin çözüm yöntemi olarak kabul edilen klasik kabuk (fleksibilite) yönteminin önemi vurgulanmaktadır. Yeterli yüksekliğe sahip olmayan eksenel simetrik duvarların analizinde (Kısa Duvar) Analitik formül her ne kadar Sonlu Elemanlar yöntemine kıyasla daha doğru ve daha hızlı çözüm üretse de, zaman zaman kesin çözümde yetersiz kalabilmektedir. Literatürde analitik çözüm yalnızca iki integral sabiti ile gerçekleştirilebilmektedir. Mevcut kitapta bu yöntem eksenel duvarın "iki bilinmeyenli" formülasyonu olarak tanımlanmaktadır. Analitik formülün kesin çözümünü gerçekleştirebilmek amacıyla dört bilinmeyenli eksenel simetrik duvar formülasyonu için kesin çözüm analiz sonuçları veren ilave bir yöntem anlatılmaktadır. Yöntem Prof. Dr. Ergin Çıtıptıoğlu tarafından tanımlanmıştır. (Not: İnsanlık yararına ve Bilim dünyasına çok büyük katkılarda bulunmuş olan saygıdeğer hocamızı rahmetle anıyorum). Yöntemin algoritması yanı sıra formülasyon mevcut kitabın yazarlarından Prof. Dr. Namık Kemal ÖZTORUN tarafından hazırlanmış ve bu formülasyon üzerine gerekli bilgisayar programları geliştirilmiştir. Mevcut kitapta bu yöntem eksenel duvarın "dört bilinmeyenli" formülasyonu olarak tanımlanmaktadır. Formülasyon kısa duvarlarda da kesin çözüm sonuçları vermektedir.

Bilgisayar programları farklı dönemlerde ve farklı bilgisayarlarda kullanılmıştır. Bu nedenle, geliştirilmiş olan bilgisayar programlarının çok fazla versiyonu vardır. Önce çok kullanıcı bilgisayarlar için Fortran-4 versiyonu hazırlanmıştır. Daha sonra tek kullanıcı bilgisayarlara (PC) uyarlama gereksinimi duyulmuştur. Ancak tek kullanıcı bilgisayarların uzun bir süre çok kullanıcı Fortran derleyicisini çalıştırmak için gerekli donanıma sahip olmaması nedeniyle program kodu önce Interpreter Basic (derleyici olmayan, dönüştürücü) daha sonra Compiler (derleyici) Basic versiyonları hazırlanmıştır. Interpreter Basic ve Compiler Basic programlarında yaşanan sorunlar nedeniyle program sırasıyla Pascal, C++ ve en son Java derleyicilerine dönüştürülmüştür. Milenyum Fortran derleyicilerinin tek

kullanıcılı bilgisayarlarda çalışabilir hale getirilmesinden sonra program mevcut kitabın yazarları olan Öztorun N., K. ve Öztorun E. tarafından tekrar Fortran derleyicisine uyarlanmıştır [19]. Fortran derleyicisinin standart olması nedeniyle, mevcut program kodu kullanılarak Fortran yazılımlarından çalışabilir program dosyalarını elde etmek mümkündür.

Kitap kapsamı içerisinde, eksenel simetrik kabuk yapılarının Sonlu Elemanlar yöntemi ile mümkün olduğunca doğruya yakın analiz sonuçları elde edebilmek açısından Sonlu Elemanlar yönteminin kullanımı ile ilgili olarak analiz modeli hazırlama teknikleri sunulmaktadır (Bölüm XIII). Anlatılan teknikler, eksenel simetrik davranışın sınır şartlarında tanımlanması ve yapısal sistemin küçük bir dilimi üzerinde çok daha detaylı bir model hazırlanabilmesi ile ilgilidir. Söz konusu tekniklerin yardımı ile daha az bilinmeyenle daha detaylı bir matematiksel model hazırlamak ve daha detaylı analiz sonuçları almak mümkündür.

Kitabın ilerleyen bölümlerinde; Bölüm III'te Gerçek bir betonarme kabuk yapının fotoğraf ve şekillerle ve uygulama aşamaları sunulmaktadır. Bölüm IV'te Klasik kabuk teorisi ile genel kabuk yapı formülasyonu verilmektedir. Eksenel simetrik duvarın iki bilinmeyenle tanımlandığı analiz yöntemi ve makro akış şeması sırasıyla Bölüm X ve XI'de, Eksenel simetrik duvarın dört bilinmeyenle tanımlandığı analiz yöntemi ve makro akış şeması ise sırasıyla Bölüm V ve XII de anlatılmıştır. İki bilinmeyenli formülasyon üzerine geliştirilmiş olan bilgisayar programı ESKA-2 (Eksenel Simetrik Kabuk Analizi - 2) ve analiz örnekleri Bölüm XIV'te, Dört bilinmeyenli formülasyon üzerine geliştirilmiş olan bilgisayar programı ESKA-4 (Eksenel Simetrik Kabuk Analizi - 4) ve analiz örnekleri Bölüm XV'te sunulmuştur.

Kullanıma esas formüller Bölüm X'da, Sonlu Elemanlar, ESKA-2 ve ESKA-4 analiz sonuçlarının örneklerle karşılaştırılması Bölüm XII'te irdelenmiştir.

Ön bilgi olarak Statik, Mukavemet, Elastisite, Enerji Prensipleri ve benzeri bilgiler, mevcut kitabın daha rahat takip edilebilmesi için oldukça yararlı olacaktır. Kabuk yapı formülasyonunun esasını teşkil eden Kuvvet Metodu ve yapısal sistemlerin statik açıdan sınıflandırılması konusunda detaylı bilgi için yine aynı yazarlar tarafından hazırlanmış olan Yapı Statiği II Kitabının kullanılması önerilmektedir.

Bilim Dünyasına Saygılarımızla Sunarız.

Prof. Dr. Namık Kemal ÖZTORUN
Dr. Ezgi ÖZTORUN KÖROĞLU

Kabuk Yapı Teorisi: Klasik Kabuk Teorisi ve Kesin Çözüm Yöntemleri

Shell Structure Theory: Classical Shell Theory and Exact Solution Methods

KİTAP HAKKINDA

Kabuk yapılar, kalınlıkları diğer boyutlara göre son derece küçük olan, doğru kullanıldığında diğer yapı elemanlarına göre daha az malzeme ile daha fazla yükü aktarabilen iki boyutlu (düzlemsel) ve/veya üç boyutlu (uzaysal) yapı bileşenleridir. Denizaltılar, uçak gövdeleri, kubbeler, eksenel simetrik duvarlar, kule tipi yapılar, kemerler, tüneller, tonozlar, dairesel plakalar, soğutma bacaları, uzay araçları vb. örnek olarak gösterilebilir. Günümüzde bu tür yapı sistemlerinin analiz ve tasarımında Sonlu Elemanlar Yöntemi yaygın olarak tercih edilmektedir. Sonlu Elemanlar yöntemi genel amaçlı yapısal analiz ve tasarımlarında oldukça başarılıdır. Yazarlar, kitabın ilerideki bölümlerinde tanıtıldığı üzere, çok kapsamlı ve genel amaçlı birçok Sonlu Eleman programı da geliştirmişlerdir. Ancak kabuk yapıların analiz ve tasarımında Sonlu Elemanlar Yönteminin kullanılmasının avantajlı ve pratik olmadığını belirtmekte yarar vardır. Diğer taraftan, Sonlu Elemanlar yönteminin ve bu yöntemi kullanarak çalışan bir bilgisayar programının, varsayımlarının, teorisinin ve formülasyonunun bilinmeden kullanılması durumunda büyük hataların gerçekleşmesi kaçınılmazdır.

Mevcut kitapta birçok kabuk yapı türünde (özellikle eksenel simetrik yapılarda) pratik bir biçimde kullanılarak, Sonlu Elemanlar Yöntemine kıyasla son derece az nümerik işlem sonucunda çok hızlı ve kesin çözüm sonuçları veren ve literatürde Klasik Kabuk Teorisi olarak bilinen analitik çözüm yöntemi anlatılmaktadır. Analitik yöntemin çözümsüz olduğu durumlar vardır. Yazarlara ait olan bir nümerik çözüm yöntemi ilavesi ile söz konusu problemler de çözülebilir duruma getirilmiştir. Yöntem ile ilgili olarak yazarlar tarafından birçok bilgisayar programı geliştirilmiştir. Bilgisayar programları farklı derleyiciler kullanılarak geliştirilmiştir. Mevcut kitapta, Klasik Kabuk Teorisi, teori üzerine kurulmuş analiz yöntemi, diğer analiz yöntemlerine kıyasla avantajları, yöntem kullanılarak analiz edilen ve tasarlanan yapılar yanı sıra geliştirilmiş olan bilgisayar programları anlatılmaktadır.

Anahtar kelimeler: Kabuk yapılar, yapı analizi, kuvvet metodu, fleksibilite teorisi, bilgisayar programlama, fleksibilite, deplasman hesapları.

ABOUT the BOOK

Shell structures are two-dimensional (planar) and/or three-dimensional (spatial) building components whose thickness is extremely small compared to other dimensions, and when used correctly, can transfer more load with less material than other building elements. Submarines, aircraft fuselages, domes, axisymmetric walls, tower-type structures, arches, tunnels, vaults, circular plates, cooling chimneys, spacecraft, etc. can be shown as an example. Today, the Finite Element Method is widely preferred in the analysis and design of such building systems. Finite Element method is very successful in general-purpose structural analysis and design. The authors have also developed many very comprehensive and general-purpose Finite Element programs, as introduced in later chapters of the book. However, it is worth noting that using the Finite Element Method in the analysis and design of shell structures is not advantageous and practical. On the other hand, if the Finite Element method and a computer program that works using this method are used without knowing its assumptions, theory and formulation, it is inevitable that major errors will occur.

In the current book, the analytical solution method, known as Classical Shell Theory in the literature, is described, which can be used practically in many types of shell structures (especially in axisymmetric structures), gives very fast and precise solution results as a result of very few numerical operations compared to the Finite Element Method. There are situations where the analytical method is insoluble. With the addition of a numerical solution method belonging to the authors, these problems have become solvable. Many computer programs have been developed by the authors regarding the method. Computer programs are developed using different compilers. In the current book, Classical Shell Theory, the analysis method based on the theory, its advantages compared to other analysis methods, the structures analyzed and designed using the method, as well as the computer programs that have been developed are explained.

Keywords: Shell structures, structural analysis, force method, flexibility theory, computer programming, flexibility, displacement calculations



I. GİRİŞ

İşlem hacmi fazla olan ve fazla sayıda bilinmeyen çözümü gerektiren İnşaat Mühendisliği problemlerinin bilgisayarla analizinde çoğu zaman teknik sorunlar yaşanmaktadır. Bu sorunların bir kısmı kullanılan bilgisayar programının veya işletim sisteminin getirdiği sınırlamalar ya da bilgisayar donanımı ile yetersizlikler olarak karşımıza çıkmaktadır. Bu sınırlamalar genellikle problemin çözümü esnasında vektör ve matris gibi indisli değişkenler için çok fazla sayıda dinamik depolama alanı (RAM ve benzeri üniteler) gerektirmekte, bu değişkenlerle ilgili işlemler esnasında söz konusu alanlar yetersiz kalabilmektedir. Bilgisayar teknolojilerinin ve yazılımların gelişmesi yanı sıra matris operasyonlarında geliştirilen analiz yöntemleri ile ilgili gelişmeler (örneğin tüm hard disk ve benzeri manyetik ya da sayısal depolama alanlarının RAM görevini üstlenecek şekilde tanımlanması veya kare sistem rijitlik matrislerin yalnızca sıfırdan farklı ve simetrik elemanlarının yanı sıra diyagonal üzerindeki elemanların bir vektöre depolanarak invers (evrik) ve diğer matris operasyonlarının bu vektör yardımıyla yapılması) büyük ölçüde sorunların üstesinden gelmiş olsa da mühendislik problemleri de büyümektedir. Teknolojinin gelişmesi ile birlikte daha karmaşık sistemlerin analizi ile ilgili beklentiler de artmaktadır. İnşaat mühendisliği alanında yaygın olarak kullanılan ve işlem hacmi yüksek olan sistem analiz yöntemlerinden biri Sonlu Elemanlar yöntemidir. Yöntemle ilgili genel amaçlı üç boyutlu ya da özel amaçlı kısmi üç boyutlu bilgisayar programları geliştirilmiştir. İnşaat mühendisliğindeki bina türü yapısal sistemlerin şartname kriterlerine göre yaklaşık analizi için kısmi üç boyutlu, şartname varsayımları ile basitleştirilmiş yöntemler ve daha az bilinmeyen sayısı ile analiz yapabilen bilgisayar programları, yalnızca şartnamelerde belirtilmiş yapısal sistemler için makul sonuçlar verebilmektedir. Her ne kadar hala bazı varsayımlar söz konusu olsa da genel amaçlı Sonlu Elemanlar yöntemi kesin çözüm yöntemi olarak tanımlanmakta ve bina türü yapıların dışında kalan (baraj, asma köprü, kapalı kondüviler, tüneller kabuk yapılar gibi yapıların yanı sıra, uçak, denizaltı, uzay gemisi ve benzeri mekanik sistemlerin parça ve/veya gövde analizlerinde) yapısal sistemlerle ilgili problemlerin çözümünde oldukça başarılı sonuçlar vermektedir. Ancak kesit tesirlerinin lokal olmayan ani değişimler gösterebildiği kabuk yapı ve benzeri problemlerin analizlerinde sonlu elemanlar yöntemi yukarıda bahsedilen sınırlamalarla ilgili sorunlar yaşamakta, problemin karmaşıklığı nedeniyle kaçınılmaz olan geometrideki değişimler, çok fazla sayıda alternatif model analizi gerektirmekte ve pratik olmamaktadır. Sonlu elemanlar formülasyonu gereği iki ve üç boyutlu sonlu eleman türlerinde eleman geometrisi ile ilgili olarak kenar oran (aspect ratio) köşe açıları, eleman bağlantıları (member connectivity) ile ilgili olarak sağlanması gereken kriterler çoğu kez eleman ve düğüm noktası sayısının ve dolayısıyla bilinmeyen serbestliklerin (d.o.f) artmasına neden olmaktadır. Bu kriterler zaman zaman sağlanamadığı için de "run-time", "syntax", ve "round off (yuvarlama)" hatalarına neden olabilmektedir. Kontrol edilmediği takdirde bu hatalar sonucunda sistem rijitlik matrisi ile denklemlerin çözümü esnasında oluşan hatalar sonucunda matris yanı denklemler bozulmakta ve son derece yanlış analiz sonuçları alınabilmektedir. İnşaat mühendisliği problemlerinde özellikle bina türü yapılarda sistem geometrisi, kesit ve malzeme özellikleri, sınır şartı ve dış yükler gibi veriler bir analiz için sabit tutularak farklı yüklemeler ve kombinasyonları için analiz yapılmak-

tadır. Yalnızca kesit geometrilerinin optimizasyonu için model değişiklikleri söz konusu olmaktadır. Bu değişiklikler de şartname kriterleri ile varsayımlı basit analizler üzerine formülize edilmiş sistemler için büyük bir sorun oluşturmamaktadır. Ancak kesin çözüm yöntemlerinin kaçınılmaz olduğu sistemlerde (kabuk yapılar, mekanik sistemler ve benzerleri) çoğu kez farklı sınır şartı ve farklı geometrik detayların hesaba katıldığı analizler kaçınılmaz olmaktadır. Yük uygulama noktalarının ve/veya bölgelerinin değişmesi dahi çok sayıda farklı bilgisayar modelinin hazırlanmasını gerektirmektedir. Söz konusu problemlerin sıkça karşılaşıldığı mühendislik yapılardan biri de kabuk yapılarıdır. Kabuk yapılar küresel parabolik veya kısmi küresel kubbe, ekstenel simetrik duvar, duvar altında ve/veya üstünde çember kirişi ya da dairesel plak gibi yapısal bileşenlerin kombinasyonlarından oluşmaktadır. İlave olarak tonozlar, çok açıklıklı tonozlar, hiperbolik paraboloidler de kabuk yapılar arasındadır. Özellikle içeride su basıncı gibi yüklere maruz kalabilen betonarme kabuk yapıların yapısal emniyetlerinin sağlanmasının yanı sıra su kaçırmaması için çekme gerilmelerine maruz bırakılmaması tercih edilmektedir. Sistem her türlü yüklemeler ve yük kombinasyonları için basınç altında olmalıdır. Sistemi sürekli basınç altında tutmak için art çekme gerilmeleri uygulamak, sistemde olası çekme gerilmelerini sıfırlamak hatta gerekirse basınç gerilmelerine dönüştürmek uygun görülmektedir. Tatbik noktaları, yük büyüklükleri, genelde şaşırtmalı yük uygulama sistematiği, sürtünme kayıplarına göre aşamalı yük uygulamalarının detaylı analizlerle belirlenmiş olduğu yatay ve düşey art çekme yüklerinin uygulanması tercih edilebilir. Ancak sadece yatay art çekme kablolarının yerlerinin optimizasyonu dahi çok sayıda (bazen yüzlerce) farklı matematiksel modelin hazırlanmasını gerektirmektedir. Kesit tesiri dağılımları lokal olmayan ani değişimler gösterebilmektedir. Yine optimum bir tasarım için yapısal bileşenlerin bağlantılarındaki eksantrik oturmalarından ya da sınır şartlarındaki rijitlik dağılımından yararlanılarak hesaba esas kesit tesirleri azaltılabilir veya optimize edilebilir. Bu gereksinim de ilave farklı matematiksel modellerin hazırlanmasını gerektirir. Tüm bu çalışmalar sonlu elemanlar yöntemi ile pratik olarak yapılamamaktadır. Çoğu zaman da problem, yukarıda bahsedilen sınırlamalar nedeniyle istenilen detayda analiz edilememektedir. Problemin bilinmeyen sayısının azaltılarak küçültülmesi sonucunda ani ve lokal olmayan gerilme dağılımlarının görülememesi riskini getirmektedir. Bu ve benzeri birçok nedenle kabuk yapıların analizinde klasik kabuk teorisi üzerine formülize edilmiş analiz yöntemleri oldukça pratik ve daha doğru sonuç veren alternatif yöntemler olarak önerilmektedir. Mevcut kapsamında yukarıda bahsedilen sorunlar örneklerle (bir kısmı gerçekte uygulanmış ve hala en büyük ekstenel simetrik kabuk yapı olma özelliğini koruyan örneklerle) irdelenmektedir. Yaygın olarak bilinmeyen ve bu nedenle kullanılmayan simetri, anti simetri, ekstenel simetri özelliklerinden yararlanılarak ve problemin kesin çözüm yöntemi olma özelliğini koruyarak model küçültme ve küçültülmüş modelde daha doğru ve detaylı bilgi alma teknikleri örneklerle tartışılmaktadır. Bu tekniklerin sonlu elemanlar yöntemine uygulanması gösterilmektedir. Tüm bu tekniklere rağmen sonlu elemanlar yönteminin bu tür mühendislik problemlerinde pratik olmadığı vurgulanarak klasik kabuk yapı formülasyonu önerilmektedir. Çalışma kapsamında ekstenel simetrik yapıların analizini son derece pratik olarak gerçekleştirebilen, klasik kabuk yapı teorisi üzerine formülize edilerek geliştirilmiş olan bilgisayar programları "ESKA-2" ve "ESKA-4" (**E**ksenel **S**imetrik **K**abukların **A**nali-

zi) tanıtılmakta ve nümerik olarak kullanılmaktadır. Klasik kabuk yapı teorisi kullanılarak geliştirilmiş olan bilgisayar programları kullanılarak eksenel simetrik kabuk yapılarda Sonlu Elemanlar yöntemine kıyasla son derece pratik bir biçimde model değişiklikleri yapılabilmekte yük ve yük kombinasyonlarına, sınır şartlarına ve benzeri özelliklere göre sistem optimize edilebilmektedir. Tüm bu kolaylıkların yanı sıra Sonlu Elemanlar yöntemine kıyasla daha detaylı ve daha doğru analiz sonuçları alınabilmektedir.

Not: aşağıdaki açıklamaların anlaşılabilmesi için Kuvvet Metodu (Fleksibiliteler) ile ilgili teorik bilgi kaçınılmazdır. Klasik Kabuk Yapı teorisi, Kuvvet Metodunun eksenel simetrik yapısal elemanlara uygulanmış halidir. Sistemin bilinmeyenleri kuvvetlerdir. Sistemin hiperstatik olması durumunda, sistem yalnızca denge denklemleri ile çözülemez. Belirsizlik derecesi (yani hiperstatiklik derecesi) kadar ilave denkleme ihtiyaç vardır. İlave denklemler

- Uygunluk Şartı (seçilen izostatik sistemde tüm bilinmeyen kuvvetler ve dış yükler altında oluşan deplasmanlarla ilgili uyum eşitliği),
- Enerji prensipleri,
- Kuvvet deformasyon ilişkileri

Kullanılarak ilave eşitlikler oluşturulur. Bu ilave eşitlikler yardımıyla bilinmeyen kuvvetler (redundant) elde edilir. İhtiyaç duyulan tüm diğer analiz sonuçları gerek gerilme, gerek kuvvet, gerekse deplasmanlar geriye dönük çözümle elde edilebilir. Problemin öncelikli bilinmeyenleri kuvvetlerdir. Yöntem bir fleksibilite uygu-

lamasıdır. Kuvvet metodu ile ilgili olarak detaylı bilgi için mevcut kitabın yazarları tarafından hazırlanmış olan Yapı Statiği II kitabı önerilmektedir.

Mevcut kitapta;

Eksenel simetrik Silindirik duvar,

Duvar üstünde küresel kubbe,

Duvar üstünde dairesel plak,

Duvar üstünde üst çember kirişi,

Duvar tabanında alt çember kirişi,

Zemin-Yapı etkileşimini sağlayan sınır şartı elemanları

Gibi eksenel simetrik elemanlardan oluşan kabuk yapılar irdelenmiştir. Sistem zati yükü, ısı etkisi, dış toprak etkisi, iç sıvı basıncı, art çekme yükleri ve benzeri eksenel simetrik yükler altında analizler gerçekleştirilmiştir.

Bölüm III'de bir kabuk yapı örneği tanıtılmaktadır. Söz konusu örnek "Riyadh-Qassim Water Transmission System" projesi kapsamında inşaatı Yüksel Saudia (Yüksel İnşaat), projesi ise Yüksel Proje tarafından gerçekleştirilmiştir. Yapısal sistemin analizleri ve optimizasyonu için gereksinim duyulan bilgisayar programları yanı sıra bilgisayar uygulamaları, analizlerin ve imalatın gerçekleştiği yıllarda Yüksel Saudia ve Yüksel Proje Bilgi İşlem Merkezi Müdürü konumunda olan ve mevcut kitabın birinci yazarı Namık K. ÖZTORUN tarafından gerçekleştirilmiştir.

II. AMAÇ ve KAPSAM

Kabuk yapılar, kalınlıkları diğer boyutlarına ve asal eğrilik yarıçaplarına kıyasla küçük olan eğri plaklar olarak tanımlanmaktadır. Mevcut kitap kapsamında eksenel simetrik kabuk yapıların yine eksenel simetrik yükler altındaki davranışı ile ilgili olarak klasik kabuk teorisi formülasyonu anlatılmaktadır. Klasik kabuk teorisi, kesin çözüm yöntemi olarak kabul edilmektedir. Genellikle sonlu elemanlar formülasyonu kullanılarak geliştirilmiş olan yapı analiz programlarının yaygın olarak kullanılması sonucunda Kabuk Yapı teorisinin kullanımı giderek azalmaktadır. Ancak eksenel simetrik bir yapı için klasik kabuk teorisi ve sonlu elemanlar yöntemi kıyaslandığında, klasik kabuk teorisi son derece başarılıdır. Avantajları aşağıda özetlenmiştir.

- Klasik kabuk teorisi kesin çözüm yöntemi olarak tanımlanmaktadır. Aynı tanım sonlu elemanlar yöntemi için de kullanılmaktadır ancak sonlu elemanlar formülasyonunda "shell" yani kabuk elemanının düğüm noktalarındaki altı serbestlikten, düzleme dik eksen etrafındaki açılma serbestlik bileşenine ait rijitlik değeri tartışma konusudur ve birçok bilgisayar programda tanımlı değildir.
- Kabuk yapı teorisi (fleksibilite yöntemi) formülasyonundaki bilinmeyenlerin sayısı birkaç bilinmeyenle sınırlıdır. Genellikle en fazla 10 (on) bilinmeyenle en karmaşık sistemlerin bile kesin çözüm olarak analizi mümkündür. Sonlu elemanlar yöntemi (rijitlik yöntemi) formülasyonunda ise makul bir analiz için bilinmeyenlerin sayısı bilgisayar ve/veya kullanılan bilgisayar programının kapasitesi ile sınırlıdır. Genellikle bu kapasite bile yeterli olmaz. Söz konusu bilinmeyen sayısı çok fazla sayıda parametreye bağlı olmakla birlikte ve bir fikir vermesi açısından günümüz teknolojisi ile pratik olarak en fazla 500,000. bilinmeyen olarak tanımlanabilir.
- Kabuk yapı formülasyonunda analiz sonucu alınacak nokta sayısındaki artış, analiz için gerekli denklem sayısını artırmaz. Sonlu elemanlar yönteminde ise analiz modelinin değişmesi gerekir ve denklem sayısı artar.
- Kabuk yapı teorisinde analiz modelini değiştirmek son derece pratiktir. Saniyeler içerisinde yapılabilecek model değişiklikleri ile optimizasyonlar gerçekleştirilebilir. Sonlu Elemanlar yönteminde ise her model değişikliği bazen saatlerce (bazen günlerce) bir ön çalışmayı gerektirmektedir. Hazırlanan model ise çoğu kez bilgisayarın ve/veya programın kapasitesini aştığı için kullanılamamaktadır. Kullanılabilecek bir analiz modeli için işlem hacminin büyük olması nedeniyle analiz süresi bazen saatlerce sürebilir. Yuvarlama hatalarının oluşması olasılığı son derece yüksektir.
- Makul bir analiz sonucu elde edebilmek için çok sayıda eleman tanımlanmasına gereksinim olmaktadır. Sonlu eleman Formülasyonuna bağlı olarak, doğru analiz sonuçları genellikle elemanın orta noktasında elde edilebilmektedir. Diğer noktalarda ise doğrusal interpolasyonla elde edilmektedir. Bu nedenle aynı noktaya bağlı elemanların gerilmeleri farklı olabilir. Bu problem aynı noktaya bağlı elemanların noktadaki gerilmelerinin aritmetik ortalaması alınarak kısmen giderilebilmektedir. Bu durum kabuk yapı analizlerinde çoğu zaman hesaba esas teşkil eden en elverişsiz gerilme dağılımının

görülememesine neden olmaktadır. Hata oranı son derece yüksek olabilir.

- Optimum tasarım için çok sayıda alternatif model analizine gereksinim duyulmaktadır. Sınır şartları, elemanlar arasında eksantrik oturmalar, yükler, özellikle art çekme yüklerinin büyüklükleri, tatbik noktaları yük uygulama aşamaları, kesit özellikleri, yapısal sistemi oluşturan elemanların bağlantıları ve mevcudiyetleri, uniform ve diferansiyel ısı etkisi, inşaat aşamalarına bağlı geometri ve yüklerin değişmesi ve benzeri birçok analiz için analiz modeli hazırlamak sonlu elemanlar yönteminde pratik olarak mümkün değildir. Kabuk yapı formülasyonunda ise saniyeleri en fazla dakikalar içerisinde gerçekleştirilebilir.
- Sonlu elemanlar bilgisayar modelinde bir açısı 30 dereceden küçük üçgen elemanların yanı sıra elemanların kenar oranının 10 değerini aştığı durumlar çoğu zaman kaçınılmazdır. Bu durum ise formülasyonun başarısız olduğu sınırlar içerisinde kalması nedeniyle kaçınılması gereken durumlardır.

Klasik Kabuk Teorisi formülasyonu "Kuvvet Metodu" olarak bilinen kesin çözüm yönteminin kabuk yapı formülasyonuna uyarlanmış olan bir fleksibilite yöntemidir [1]–[8]. Eksenel Simetrik silindirik duvarın Klasik Kabuk Teorisi ile formülasyonu, rijitlik tanımı dışında, Elastik Zemine Oturan Kiriş formülasyonu ile aynıdır [2]–[6]. Yöntemin bilinmeyenleri, bilinmeyen kuvvetlerdir. Bilinmeyen yer değiştirme ve deformasyonlar geriye dönük çözümle elde edilmektedir. Yöntemin formülasyonu gereği sistemin statik açıdan sınıflandırılması ve belirsizlik derecesinin (hiperstatiklik derecesi) tanımlanması gerekmektedir. Statik açıdan sınıflandırma sonucunda sistem izostatik, hiperstatik veya mekanizma çıkabilir. İzostatik sistem yalnızca denge denklemleri ile çözülebilir. Kabuk yapıyı oluşturan bileşenler arasında üst ucu serbest, alt ucu ise hareketli ve mafsallı mesnet olarak tanımlanmış eksenel simetrik bir duvar izostatik bir kabuk yapı örneğidir. İlave denklemlere gereksinim kalmadan çözümü mümkündür. Ancak sınır şartlarındaki ilave bir reaksiyon ve/veya bir başka kabuk yapı elemanı ile olan etkileşim, yapıyı hiperstatik duruma getirecektir. Hiperstatik sistemlerde ilave denklemlere gereksinim vardır. Sistemin belirsizlik derecesi sistemin analizinde bilinmeyen sayısını yani analiz için gereksinim duyulan ilave denklem sayısını tanımlamaktadır. Söz konusu denklemler, uygunluk Şartları, enerji prensipleri ve kuvvet-deformasyon ilişkileri Kullanılarak elde edilir ve birlikte çözüldükten sonra uygunluk şartları ile birlikte tanımlanmış olan kuvvet bilinmeyenleri elde edilir.

Kuvvet metodu, Giriş Bölümü'nde de bahsedildiği gibi bir fleksibilite yöntemi olup, çözüm aşamasında kesit tesiri, reaksiyon kuvvetleri gibi kuvvetleri bilinmeyen olarak esas alır. Yöntem, izostatik sistemlerde deplasman hesabı için kullanılabilir. Hiperstatik sistemlerde ise uygunluk şartları ve enerji prensipleri yardımıyla bilinmeyen kuvvetlerin hesabı için ve aynı zamanda hiperstatik sistemlerde deplasman hesabı için kullanılabilir. Yöntemin kullanımında sistemlerin statik açıdan sınıflandırılmasında yarar vardır. Kuvvet metodu ve yapısal sistemlerin statik açıdan sınıflandırılması konusunda detaylı bilgi için yine aynı yazarlar tarafından hazırlanmış olan Yapı Statiği II Kitabının kullanılması önerilmektedir.

Mevcut kitap kapsamında eksenel simetrik ısı ve yük etkileri yanı sıra art çekme yüklerine maruz eksenel simetrik silindirik duvar, küresel kubbe, dairesel alt ve/veya üst plak, çembersel alt, üst ve/veya ara girişler gibi eksenel simetrik yapısal elemanlardan oluşan kabuk yapıların klasik kabuk teorisine göre elastik analizini esas alan algoritma ve bu algoritmayı temel alan iki ayrı bilgisayar programı tanıtılmaktadır [9]–[19]. Bilgisayar programları ile kubbe, duvar, plak, çember girişi gibi yapısal elemanlardan bir veya birkaçının bulunduğu bir yapının analizi rahatlıkla yapılabilmektedir. Analiz, mevcut yapısal elemanların fleksibilite katsayılarının sistem fleksibilite matrisine depolanması esasına göre gerçekleştirilmektedir. Fleksibilite katsayılarının elde edilmesinde, kabuk, plak ve çembersel giriş formülasyonlarından yararlanılmaktadır.

Eksenel simetrik silindirik duvar formülasyonu elastik zemine oturan giriş formülasyonu ile aynıdır. Yalnızca rijitlik tanımı farklıdır. Formülasyon kabuk yapılar ve kazıklarda kesin çözüm sonucu vermektedir. Elastik zemine oturan girişlerde ise basınç yönünde tek yönlü deformasyon şartı vardır. Ayrıca formülasyon giriş, kabuk duvar, kazık sistemlerinden hangisine uygulanırsa uygulansın bir ucunun yeteri kadar uzun (teorik olarak sonsuz uzunlukta olma koşulu vardır). Söz konusu şartların ve koşulların sağlanmaması durumunda, pratikte makul olarak kabul edilebilecek sonuçlar elde edebilmek açısından gerekli kriterler belirlenmiştir [1]–[6]. Mevcut kitapta iki ayrı yöntem anlatılmaktadır. Bu yöntemlerden biri literatürde bilinen ve koşulların sağlanması durumunda kullanılması önerilen yaklaşık yöntem olan iki bilinmeyenli çözüm yöntemi (Uzun duvar), diğeri ise Prof. Dr. Namık Kemal ÖZTORUN tarafından geliştirilmiş ve uygulanmış bir kesin çözüm yöntemi olan dört bilinmeyenli çözüm yöntemidir. Kaynak [7] ve [8], konu ile ilgili önemli çalışmalar arasındadır. Kaynaklar kronolojik sıralamada sunulmuştur.

1-) Eksenel simetrik duvarın iki bilinmeyenli çözüm yöntemi (Uzun duvar)

Yöntem ve formülasyon literatürde bilinmektedir [1]–[6]. Makul sonuçlar verebilen ve kriterlere göre uzun duvar olarak tanımlanan, analitik olarak kolaylıkla uygulanabilen bir formülasyona sahiptir. Eksenel simetrik duvarın bir ucundaki, örneğin tabanda ve yarıçap yönündeki kesme kuvveti ile yine tabanda, teğet etrafındaki moment sistemin bilinmeyenlerini oluşturmaktadır. Tabanda oluşan kesme kuvveti ve momentin etkisi belli bir yükseklikten sonra sifıra veya göz ardı edilebilecek çok küçük değerlere ulaşır. Duvar yüksekliğinin bu yükseklikten daha büyük olması durumunda tabandaki kuvvetlerin etkisi diğer uçta sıfırlanmış olur. Benzer şekilde duvarın üst ucundaki kuvvetlerin etkisi de tabanda sıfırlanmış olacaktır. Bu durumda taban kuvvetlerinin etkisi bir çözümde, üst kuvvetlerin etkisi ise bir başka çözümde yapılarak iki çözüm sonucu süperpoze edilir ve oldukça gerçekçi bir çözüm sonucuna ulaşılmış olur. Kriterleri sağlayan bir duvarda hata oranı sifıra yakındır. Sonlu elemanlar yöntemi ile kıyaslandığında söz konusu kabuk yapı formülasyonu daha gerçekçi sonuçlar vermektedir.

2-) Kısa veya uzun tüm duvarlarda kesin çözümü verebilecek dört bilinmeyenli çözüm yöntemi

Yöntem ve formülasyon kesin çözüm yöntemi olmakla birlikte analitik olarak çözülememektedir. Formülasyon her iki uçtaki etkileşimi dört bilinmeyenli olarak hesaba katmaktadır. Söz ko-

nusu bilinmeyenler eksenel simetrik duvarın bir ucundaki örneğin tabanda ve yarıçap yönündeki kesme kuvveti ile yine tabanda, teğet etrafındaki moment yanı sıra üst uçtaki ve yarıçap yönündeki kesme kuvveti ile teğet etrafındaki moment olmak üzere dört bilinmeyenlidir. Ancak dört bilinmeyenli analitik formül çözülememektedir. Analitik formülün çözümü Öztörün N., K., ve Çitipitioğlu, E., [10] tarafından geliştirilmiş olan bir yöntemle nümerik olarak gerçekleştirilmiştir. Böylece kesin çözüm sonuçları veren genel formül, yeterli yüksekliğe sahip olmayan duvarlarda da rahatlıkla kullanılabilir hale gelmiştir. Diğer taraftan duvar yüksekliği boyunca etki edebilen her türlü eksenel simetrik yük yanı sıra yatay art çekme kablolarının yükleri de kesin çözüm yöntemi olarak hesaba katılabilmektedir.

Mevcut kitap kapsamında her iki yöntemin formülasyonu anlatılmakta ve söz konusu formülasyonlar kullanılarak yazarlar tarafından geliştirilmiş olan bilgisayar programları (ESKA-2 ve ESKA-4) tanıtılmaktadır. Söz konusu bilgisayar programları kullanılarak gerek uzun gerekse kısa duvarlarda elde edilen analiz sonuçları Sonlu Elemanlar programlarının analiz sonuçları ile kıyaslanmaktadır. ESKA-4 programı kesin çözüm sonuçları vermektedir. ESKA-2 programı ile gerçekleştirilen analiz sonuçlarındaki hata oranı kısa duvarlarda sifıra yakın olmakta, uzun duvarlarda ise genelde Sonlu Elemanlar yöntemine kıyasla daha uygun sonuçlar vermektedir. Sonlu Elemanlar yönteminin mutlaka bir uzman kontrolünde kullanılması önerilmektedir.

Mevcut kitap yukarıdaki nedenler yanı sıra, klasik kabuk teorisinin kullanımını teşvik etmek, yöntemin unutulmamasını sağlamak ve dört bilinmeyenli kesin çözüm yöntemini tanıtmak amacıyla hazırlanmıştır.

Kitabın amacı Sonlu Elemanlar yöntemine karşı çıkmak değildir. [9], [14], [20] de belirtildiği gibi mevcut kitabın yazarları tarafından oldukça güçlü (milyonlarca bilinmeyeni yüksek hassaslıkta çözüme kapasitesine sahip) ve son derece hızlı Sonlu Elemanlar programları geliştirilmiştir. Prof. Dr. Namık K. Öztörün tarafından 1992 tarihinde ve bir TÜBİTAK projesi kapsamında geliştirmiş olan "TUNAL" adlı genel amaçlı ve Sonlu Elemanlar yöntemi ile çalışan bir bilgisayar programı [9], ve daha sonra FEM (Finite Element Method) [14], her iki yazarın katkıları ile hazırlanmış bilgisayar programı GP-DYNA (General Purpose Dynamic Analysis) [20] ve benzeri programlar [21] örnek olarak gösterilebilir. Mevcut kitabın amacı, eksenel simetrik ısı ve yük etkileri yanı sıra art çekme yüklerine maruz kabuk yapıların klasik kabuk teorisine ile analizlerinin, analizinin Sonlu Elemanlar yöntemine kıyasla oldukça pratik ve daha gerçekçi sonuçlar verdiğini vurgulamak ve yöntemin kullanımını teşvik etmektir. Kitap bölümleri içerisinde bilgisayar programının teorik alt yapısı, algoritması, veri girişi ve sonuçlarının elde edilmesi hakkında bilgi verilmektedir.

Mevcut kitapta su veya herhangi bir akışkanın neden olduğu iç basıncın yanı sıra ısı, toprak basıncı ve art çekme etkisi altında silindirik depolar incelenmiş olsa da, tanıtılan yöntemle ait formülasyonda yapılacak birtakım uyarlamalarla, sınırlı uzunluktaki girişler de dâhil olmak üzere elastik zemine oturan girişlerin, buhar basıncına tesirine maruz silindirik kazanların, üniform iç ve/veya dış basınca maruz dairesel borulardaki gerilmelerin ve kazıkların analizini gerçekleştirmek mümkündür.

III. FOTOĞRAF VE ŞEKİLLERLE GERÇEK BİR BETONARME KABUK YAPI ÖRNEĞİ ve UYGULAMA AŞAMALARI

Bu bölümde, Klasik Kabuk Teorisi'nin kullanım alanı, kullanım şekli, avantajları, analiz ve tasarım kolaylıkları ile ilgili olarak bir ön bilgi vermek amacıyla 1983-1987 yılları arasında, Suudi Arabistan'da RQWTS (Riyadh-Qassim Water Transmission System) projesi kapsamında Yüksel İnşaat ve Yüksel Saudia Construction Company tarafından gerçekleştirilmiş olan depoların örneğinde uygulama aşamaları anlatılmaktadır.

Ard çekme yükleri ile birlikte detaylandırılmış olan çok sayıda depo, 20000 ve 50000 m³ kapasiteli olmak üzere iki farklı büyüklükte tasarlanmıştır. Depoların analiz yöntemi Prof. Dr. Ergin Çitipitioğlu tarafından tanımlanmıştır. (Çok değerli hocamız Prof. Dr. Ergin Çitipitioğlu'nu saygı ve rahmetle anıyoruz.) Yöntemin algoritması yanı sıra gerekli formülasyon, mevcut kitabın yazarlarından Prof. Dr. Namık Kemal ÖZTORUN tarafından hazırlanmıştır [10], [12], [15], [17]. Konu ile ilgili bilgisayar programlarının geliştirilmesi, Yüksel Proje adına, analizlerin ve imalatın gerçekleştiği yıllarda Yüksel Saudia ve Yüksel Proje Bilgi İşlem Merkezi Müdürü konumunda olan Prof. Dr. Namık Kemal ÖZTORUN tarafından gerçekleştirilmiştir.

Şekil III.1'de Riyadh ve Qassim arasında inşa edilmiş olan depoların birinin inşaat aşamaları görülmektedir. Şekil III.1.1'de deponun

temel kazısı, Şekil III.1.2 - Şekil III.1.4'de alt çember kirişi, radye temel (daireesel plak) ve boru bağlantı detayları görülmektedir.

Şekil III.1.5 - Şekil III.1.18'de eksenel duvar modüllerinin inşaatı, sistemi tüm yük ve yük kombinasyonları ile ilgili olarak basınç gerilmeleri altında tutacak olan yatay ve düşey ard çekme kabloları, tırmanan kalıp ve detayları, bilgisayar kontrollü hidrolik pistonlar ve kürtleme aşamaları görülmektedir. Sistemin geometrisi, detayları, kesit ve malzeme özellikleri, tüm inşaat aşamaları, yük ve yük kombinasyonları, ard çekme kablolarının konumları, detayları ve yük uygulama aşamalarının optimizasyonu gibi analiz çalışmalarının tamamı Klasik Kabuk Teorisi üzerine hazırlanmış olan bilgisayar programları ile gerçekleştirilmiştir. Optimizasyon esnasında çok sayıda analiz (binlerce) otomatik olarak yapılmıştır. Söz konusu analizlerin diğer yöntemlerle aynı hassaslıkta ve hızda gerçekleştirilmesi pratik olarak imkânsızdır. Sonlu Elemanlar yönteminde bilinmeyen sayısı çok fazla olup genellikle bilgisayar ve bilgisayar programının kapasitesi yetersiz kalmaktadır.

Şekil III.1.5 - Şekil III.1.16'da görüldüğü gibi tırmanan kalıp (sliding form) ara vermeksizin bilgisayar kontrollü pistonlar yardımıyla ve kontrollü bir hızla durmaksızın tırmanmaktadır. Bu aşamada tırmanan kalıp (kayar kalıp) üzerinde bulunan ve kalıpla birlikte tırmanan iskele üzerinde duvar modüllerinin donatı ve art çekme kablolarının detayları yerleştirilmektedir. Gündüzleri 50 dereceyi aşan sıcaklık altında, gece ve gündüz ara vermeksizin



Şekil III.1.1. Temel kazısı



Şekil III.1.3. Radye temel (daireesel plak)



Şekil III.1.2. Alt çember kirişi



Şekil III.1.4. Boru bağlantı detayları

devam eden beton dökümü esnasında kürlenme işlemi de aynı hızla gerçekleştirilmektedir. Gerekli olması durumunda, hidrolik pistonlara elle müdahale etmek te mümkündür.

Şekil III.1.17 ve Şekil III.1.18’de duvar ve alt çember kişinde detaylandırılmış olan yatay art çekme kabloları görülmektedir.

Kalıpla ilgili tüm sistem, duvar modülünün inşaatından sonra sökülüp bir başka duvar modülünde kullanılmak üzere yeniden hazırlanmaktadır.



Şekil III.1.5. Tırmanan (kayar) kalıp

Duvar modüllerinin münferit inşaatları birer inşaat aşaması olup her aşamada ilave analizler gerekmektedir. Tüm modüllerin tamamlanması ve monolitik bağlantıların yapılması aşamasından önce en elverişsiz yük ve yük kombinasyonları rüzgârla ilişkili olan yük ve kombinasyonlarıdır. Bir depoya ait tüm duvar modüllerinin inşaatlarının tamamlanmasından sonra monolitik bağlantılar yapılmaktadır. Yatay ve düşey art çekme kabloları yerleştirilebilir. Ancak henüz kabloları yük uygulanmaması gerekmektedir.

Duvar kablolarına yük uygulama işlemi üst çember kirişi ve küresel kubbe inşaatlarının tamamlanmasından sonra yapılacaktır. Sistem servis ömrü boyunca tüm yük ve yük kombinasyonları altında yalnızca basınç yüklerine maruz kalmalıdır. Asla çekme gerilmeleri oluşmamalıdır. Diğer taraftan basınç gerilmeleri emniyetli değerleri aşmamalıdır. Çekme gerilmelerinin oluşması ve



Şekil III.1.6. Tırmanan kalıp montajı

sistemde küçük de olsa kılcal çatlamalara neden olması durumunda su kaçaklarını önlemek kolay ve ekonomik olmayan bir işlem gerektirir. Tüm bu işlemler esnasında yine ard çekmeli olarak detaylandırılmış olan ön üretimli kubbe elemanlarının döküm ve kürlenme işlemleri gerçekleştirilmektedir. Bir anlamda kubbe inşaatının başlangıcı diğer tüm işlemlerden bağımsızdır. Böylece inşaat süresi de optimize edilmiştir. İnşaatla ilgili iş organizasyonu, CPM-Pert uygulamaları ve optimizasyonu gibi uygulamalar yine 1. yazar tarafından gerçekleştirilmiştir.

Şekil III.1.19’da küresel kubbede kullanılacak olan ön üretimli kubbe elemanlarına ait kalıplardan bir örnek görülmektedir. Donatı ve ard çekme kabloları bu kalıplar üzerinde hazırlanmaktadır. Art çekme kablolarının yükleri betonarme ile ilgili bütün işlemlerin tamamlanmasından sonra uygulanacaktır. Betonun yeterli mukavemete ulaşmış olması da gereklidir. Kubbe elemanlarının yerleştirilmesi için deponun içerisinde sökülür – takılır bir iskele sistemi kullanılmıştır.

Geçici çelik iskelenin görevi tüm kubbe elemanlarını ve detay yüklerini taşımaktır. Sistemin içerisinde ve yarıçapı 80 metre ortalama kalınlığı ise 0.22 metre (22 santimetre) olan küresel kubbenin altındaki alanda herhangi bir kolon yoktur. Tüm ard çekme yüklerinin uygulanmasından sonra hidrolik çelik iskele alçalarak tüm yükleri duvara aktarmakta ve daha sonra sökülerek kubbedeki özel bir boşluktan vinç yardımı ile alınıp bir başka depoda kullanılmak üzere hazırlanmaktadır.



Şekil III.1.7. Tırmanan kalıp (kayar kalıp)



Şekil III.1.8. Art çekme kablosu çıkış detayı

Analiz ve tasarımlar, tüm sistem geometrisi ve özellikleri yanı sıra, ard çekme yüklerinin konumları, geometrileri, kesit ve malzeme özellikleri, yükleri ve yük uygulama aşamaları gibi birçok parametre için çok sayıda yük ve yük kombinasyonu göz önüne alınarak gerçekleştirilmiştir. Ancak analiz sayısı yalnızca bu parametrelerle sınırlı değildir. Ard çekme yüklerinin uygulanması esnasında lokal basınç gerilmeleri betonarmenin emniyet gerilmelerini aşmamalıdır. Bu nedenle gerilme yığılmalarını engellemek için ard çekme yüklerinin tamamı duvarda yatayda ve düşeyde kubbe ise radyal yönde şaşırtmalı olarak ve optimizasyon analizleri ile gerçekleştirilmiş bir prosedürle uygulanmaktadır. Her bir kablunun yükü prosedüre uygun olarak farklı zamanlarda her iki uçta aşamalı olarak uygulanmaktadır. Yük uygulaması aşamasında sürtünme kuvvetleri nedeniyle lokal gerilme yığılmaları engellenmeli, kablo boyunca düzgün yük dağılımının sağlanması kaçınılmazdır. Tüm bu işlemlerle önceden belirlenmiş değerler içerisinde kalacak şekilde hem yük hem de deplasman kontrollü olarak yapılmalıdır.

İskelelenin çekilmesi aşaması sistemin en önemli aşamasıdır. İskele taşımakta olduğu kubbe yükünü emniyetli bir biçimde duvar modülerine aktarmalıdır. İskelelenin alçalması ile birlikte önce iskele tarafından mesnetlenerek taşınmakta olan küresel kubbe ile ilgili bütün yükler kubbe içerisinde dağılarak duvara aktarılacak



Şekil III.1.9. Duvar donatıları

gerilmelere dönüşecektir. Söz konusu dönüşümün emniyetli olarak gerçekleştiğini görebilmenin bir yolu, duvardaki yatay ard çekme yüklerinin uygulanması aşamalarında kubbedeki hareketlerin gözlemlenmesi ve kubbenin iskeleden ayrılarak duvara kıyasla yükseldiğinden emin olmaktır. Duvar ard çekme yüklerinin uygulanması aşamalarında kubbe yükselme oluşmakta, ancak



Şekil III.1.10. Duvarda çalışma



Şekil III.1.11. Kayar kalıp hidrolik tırmanma detayı



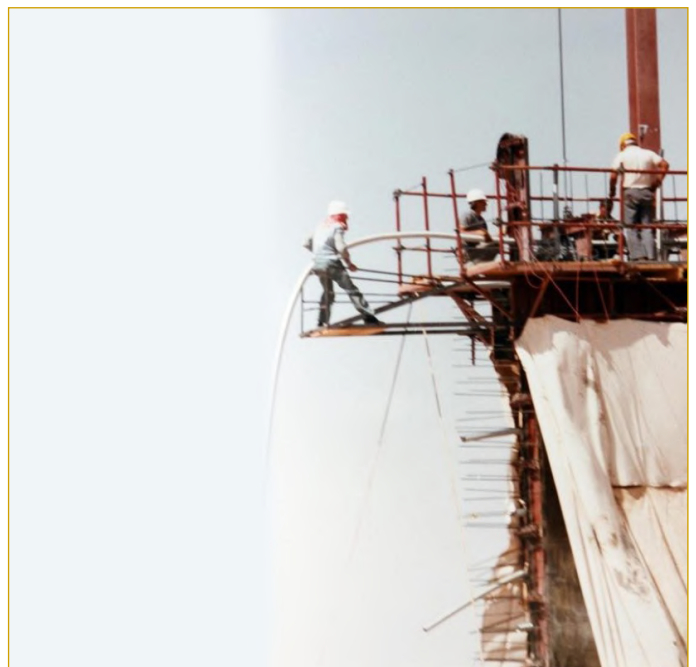
Şekil III.1.12. Gece çalışması

kubbe yükleri nedeniyle oluşan gerilme dağılımları sonucunda kubbede ters yönde düşey deplasmanlar da gerçekleşmektedir. Bu davranışı gerçekleştirecek ard çekme yükü analizleri de mevcut analizlere ilave olarak gerçekleştirilmelidir.

Diğer bir analiz çalışması zinciri ise yapıyı oluşturan elemanlar arasındaki bağlantılar arasında oluşan ve eksantrik yüklemelerle



Şekil III.1.13. Duvar üst çember kirişi hazırlığı



Şekil III.1.14. Duvar modülü ve yatay art çekme kabloları



Şekil III.1.15. Gece çalışması



Şekil III.1.16. Kayar kalıp sökülmesi

aktarılan bağlantı geometrilerinin optimizasyonudur. Bu eksantrik oturumlar sayesinde basınç ve çekme gerilmeleri amaca uygun olarak kontrol altında tutulabilir. Örneğin kubbeden duvara aktarılan düşey gerilmeler, duvarda minimum çekme oluşturacak ancak emniyetli basınç gerilmelerini aşmayacak şekilde bir sonuca ulaşabilmek için kullanılabilir. Tüm bu analizler yalnızca bir adet matematiksel model (yani analiz modeli veya bilgisayar modeli) ile gerçekleştirilemez. Optimum bir tasarım için binlerce matematiksel model kullanılarak çalışılmalıdır. Tüm bu analizler Klasik Kabuk Teorisi ile gerçekleştirilmiştir. Söz konusu çalışmaların ve optimizasyonların Sonlu elemanlar yöntemi ile gerçekleştirilmesi pratik olarak imkânsızdır.

Şekil III.1.20 - Şekil III.1.24'te küresel kubbe için geçici iskele, iskelenin montajı ile sökülmesi arasındaki aşamalar görülmektedir. Şekil III.1.25 ve Şekil III.1.26 'de Betonarme inşaatı tamamlanmış depolar görülmektedir. Bu aşamada depoların Suudi Arabistan RQWTS projesi kapsamında, çelik ve ard çekmeli betonarme olmak üzere farklı malzeme özelliklerine sahip borulardan oluşan su iletim sistemi ile bağlantıları yanı sıra taşkın ve drenaj boru bağlantıları gerçekleştirilmiştir. Betonarme boruların hattının inşaatı 2000 mm çaplı, ard çekmeli ve yan yana çift hat, 200 Km. uzunlukta bir güzergâh olacak şekilde, 20 atm. basınca dayanıklı olarak Yüksel İnşaat ve Yüksel Saudia Construction Company



Şekil III.1.17. Duvar yatay art çekme kabloları

tarafından gerçekleştirilmiştir. Konu ile ilgili bilgisayar programlarının geliştirilmesi, boru hattının statik ve dinamik analizleri, tasarımı ve güzergâh optimizasyonları, Yüksel Proje adına, analizlerin ve imalatın gerçekleştiği yıllarda Yüksel Saudia ve Yüksel Proje Bilgi İşlem Merkezi Müdürü konumunda olan Prof. Dr. Namık Kemal ÖZTORUN tarafından gerçekleştirilmiştir. Güzergâh optimizasyonları için geliştirilen bilgisayar programlarında, özel bir algoritma gerektiren dinamik programlama tekniği kullanılmıştır.

Şekil III.1.27' de düşey ard çekme kablolarının konumları ve detayları görülmektedir. Bu kabloların yükleri sabittir. Duvardaki sonuç düşey gerilmelerin etkisini olması gereken değerlere getirmek için detaylandırılmışlardır. Amaç tüm yük ve yük kombinasyonları altında çekme gerilmelerinin oluşmamasını ve basınç gerilmelerinin emniyetli sınırları aşmamasını sağlamaktır. Yük uygulamaları gerek yük gerekse deplasman kontrollü olarak yapılmıştır. Ancak öncelikle kablo borusu ve kablo arasındaki boşlukların alınması ve varsa kablo borusu ile temas eden beton arasındaki boşlukların alınması gerekmektedir. Bu yaklaşık olarak 25 santimetre bir ölç çekme işlemine karşılık gelmektedir. Boşluklar alındıktan sonra gerçek yük tasarıma esas aşamalara göre şaşırtmalı olarak ve farklı zamanlarda uygulanmıştır. Önce bir düşey uçtan, diğer uç sabitlenerek yük uygulanmış, zamana



Şekil III.1.18. Duvar yatay art çekme kabloları



Şekil III.1.19. Küresel kubbe ön üretimli eleman kalıbı Tip1

bağlı sürtünme etkilerinin azalması sonucunda diğer uca yük uygulanmıştır. Yük değerleri önce hesaplarla belirlenmiş küçük değerlerden başlatılmış, sistematik olarak ve tasarım yüküne ulaşmaya kadar yük artırılarak aynı kablo için işlemler tekrarlanmıştır. Lokal gerilme yığılmalarını engellemek amacıyla, optimizasyon analizleri sonucunda kabloların konumlarına göre



Şekil III.1.20 Küresel kubbe için geçici iskele



Şekil III.1.21. Küresel kubbe için geçici iskele



Şekil III.1.22. Küresel kubbe montajı

belirlenmiş olan yük uygulama aşamalarına göre diğer kablolar da işlemler tekrarlanmıştır.

Şekil III.1.28'de ise yatay ard çekme kablolarının düşey kesit üzerindeki optimize edilmiş konumları görülmektedir. Bu kabloların yükleri değişkendir. Gerek tasarım yükleri, gerekse düşey doğrultudaki konumları yine optimizasyon analizleri ile belirlenmiştir. Tüm diğer yük ve yük kombinasyonlarının her biri için birlikte



Şekil III.1.23. Kubbe bağlantılarının tamamlanması



Şekil III.1.26. Betonarme inşaatı tamamlanmış depolar

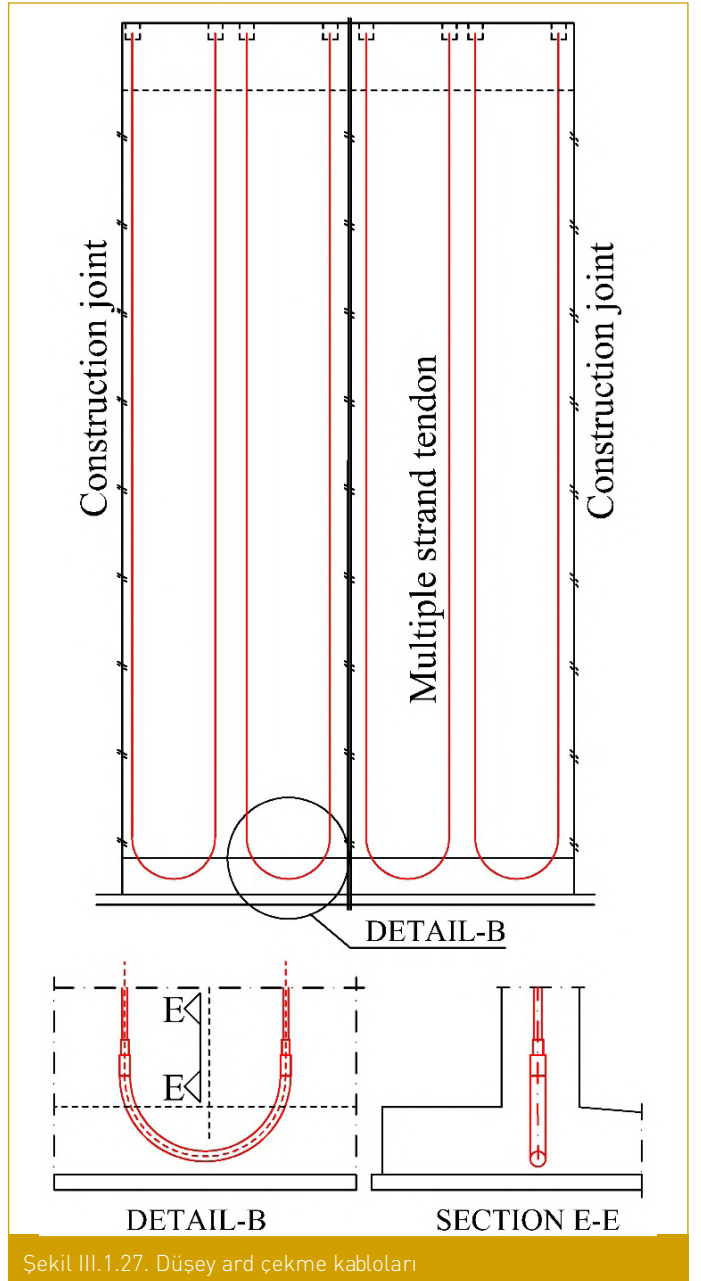


Şekil III.1.24. Kubbe geçici iskeletonin sökülmesi

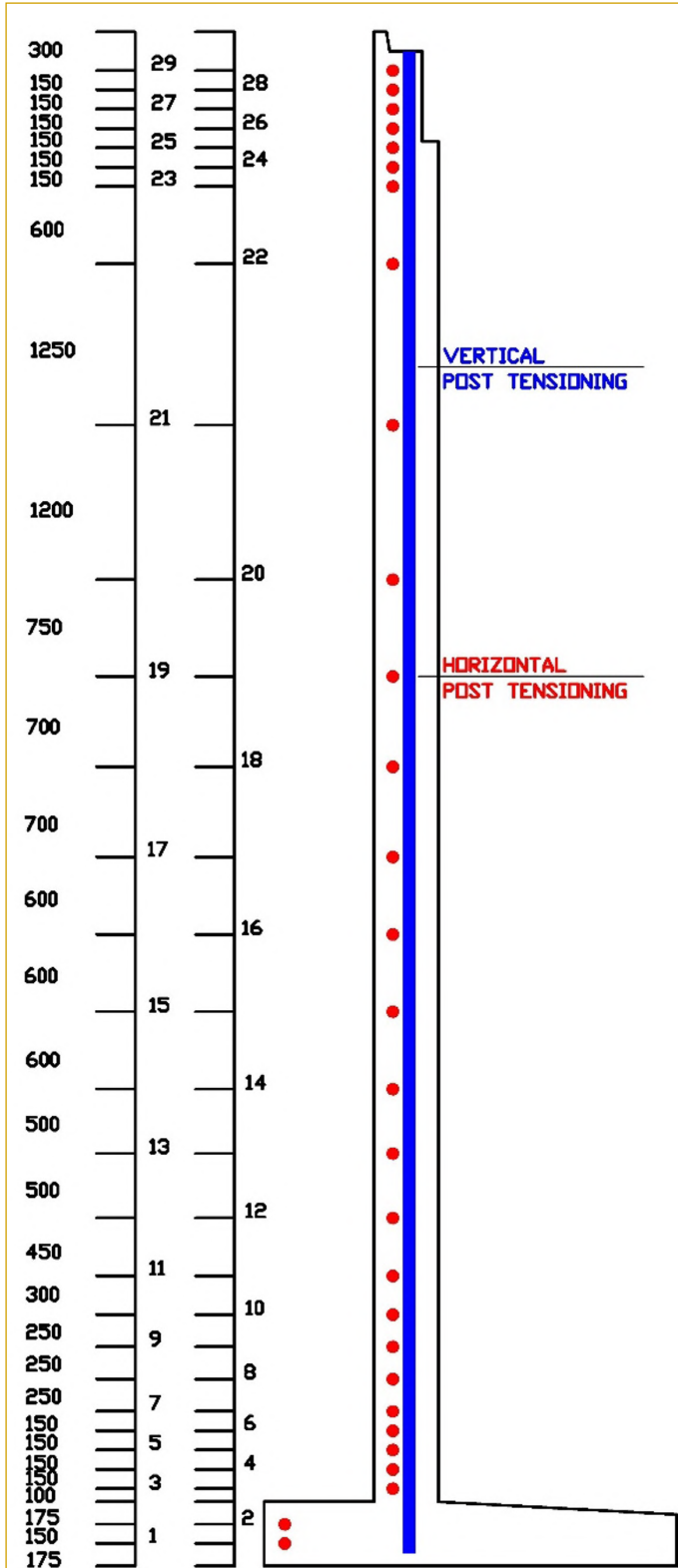


Şekil III.1.25. Betonarme inşaatı tamamlanmış depolar

ve ilave analizlerle gerçekleştirilmiştir. Şekil III.1.29'da duvara ait yatay ard çekme kablolarının yatay düzlemdeki konumları ve bindirme ekleri yanı sıra her kablo için yük uygulama prosedürü görülmektedir. Bütün art çekme yükler uygulandıktan sonra kablolar ve kablo boruları arasında kalan boşluklar kontrollü olarak, epoksi katkılı beton enjeksiyonu ile doldurulduktan sonra Şekil III.1.17 ve Şekil III.1.18'de görülen kablo uçları kesilmiştir.

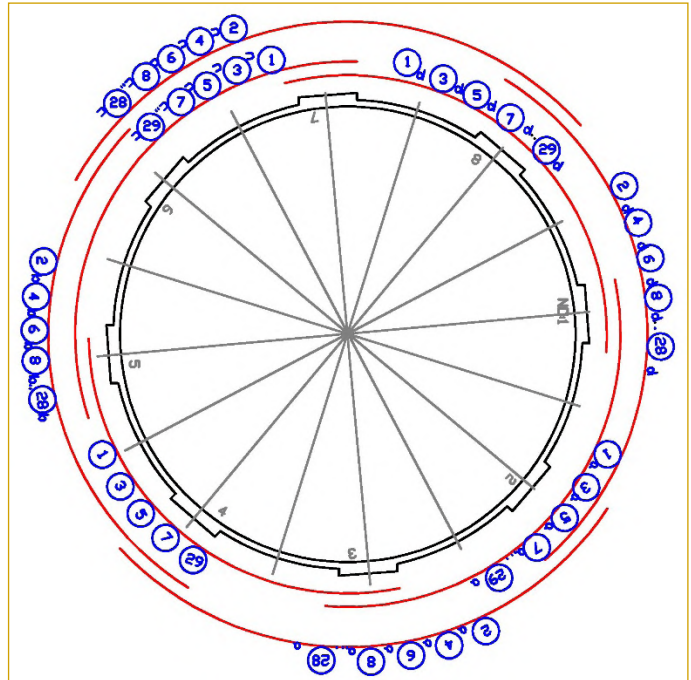


Şekil III.1.27. Düşey ard çekme kabloları



Şekil III.1.28. Yatay ard çekme kablolarının düşeyde optimize edilmiş konumları

Şekil III.1 de görülen kabuk yapıların analizi Öztoran N., K., ve Çıtıptıoğlu, E., [10] tarafından geliştirilmiş olan ve mevcut kitapta dört bilinmeyenli duvar formülasyonu olarak tanımlanan yöntemle gerçekleştirilmiştir.



Şekil III.1.29. Yatay ard çekme kablolarının plan görünüşü ve yük uygulama prosedürü

Şekil III.1. Gerçek bir betonarme kabuk yapı örneği ve uygulama aşamaları

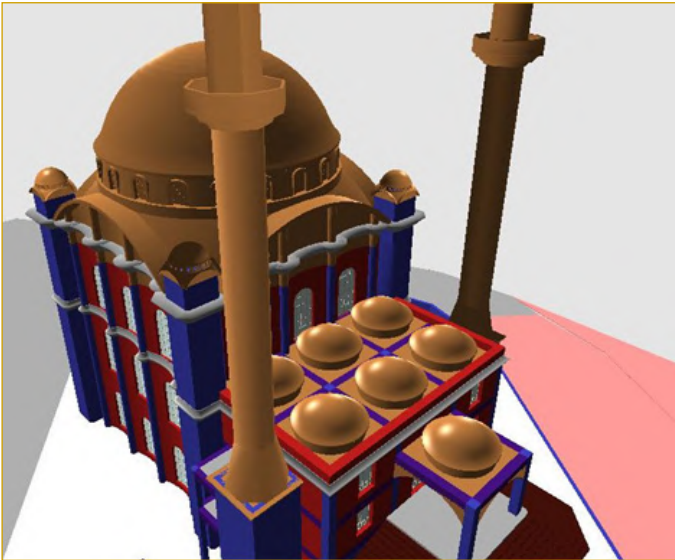
Yapısal sistemlerin sınır koşulları değişken olabilir. Yaygın ancak doğru olmayan bir düşünce olarak, İnşaat mühendisliği kapsamındaki yapısal sistemlerin sınır koşullarının değişmeyeceği varsayılmaktadır. Bina türü yapılar için ve belli kriterlerin sağlanması durumunda bu varsayım, işlem hacmini azaltmak açısından makul bir varsayım olarak kabul edilebilir. Şekil III.2'de sınır şartları sabit ve değişken kabuk yapılar görülmektedir. Şekil III.2.1 - Şekil III.2.4'te sırasıyla sınır şartı yatayda hareketli ve mafsallı, ankastre, monolitik, yatayda sabit ve mafsallı kubbe örnekleri görülmektedir. Bu sistemlerde sınır koşullarının servis ömrü boyunca değişmeyeceği varsayılmaktadır. Değişken sınır şartı tanımında



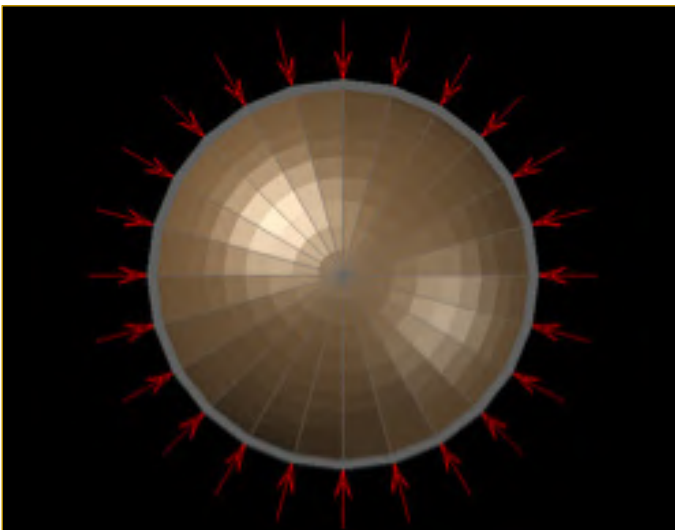
Şekil III.2.1. Sınır şartı yatayda hareketli ve mafsallı kubbe



Şekil III.2.2. Sınır şartı ankastre kubbe



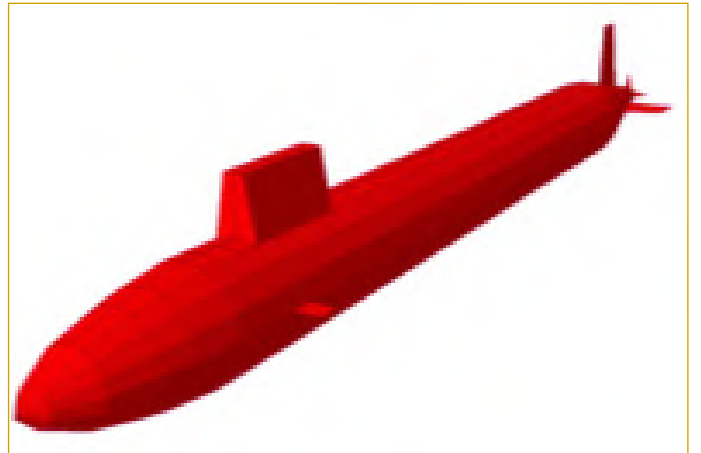
Şekil III.2.3. Sınır şartı monolitik kubbe



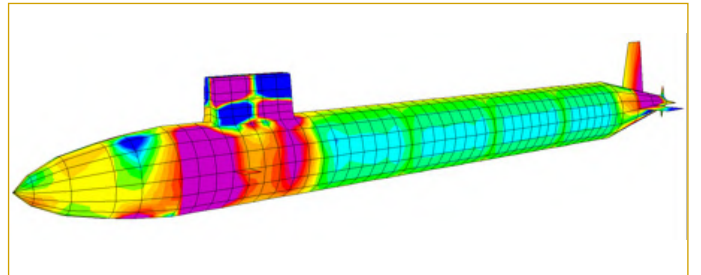
Şekil III.2.4. Sınır şartı yatayda sabit ve mafsallı kubbe



Şekil III.2.5. Sınır şartı değişken denizaltı



Şekil III.2.6. Sınır şartı değişken denizaltı



Şekil III.2.7. Denizaltı örneğinde analiz modeli ve gerilme dağılımı
Şekil III.2. Sınır şartları sabit ve değişken kabuk yapılar

kastedilen zemin – yapı etkileşimindeki rijitlik değildir. Zemin – yapı etkileşimindeki sınır şartı koşulları yalnızca reaksiyon rijitliği ile tanımlanabilir ve yalnızca bir matematiksel model ile analiz mümkündür.

Ancak bazı yapısal sistemlerinde, aynı yük ve yük kombinasyonlarında olduğu gibi farklı sınır şartları ve kombinasyonları söz konusu olabilir. Şekil III.2.5 - Şekil III.2.7 sınır şartı değişken yapılara örnek olarak bir denizaltı örneği ve analiz modeli görülmektedir.

Denizaltı örneği de bir kabuk yapı örneğidir. Servis ömrü boyunca yük ve kombinasyonları gibi sınır koşulları da değişmektedir. Maksimum derinlikte farklı, su yüzeyinde farklı, iskelede farklı, kızak üzerinde veya inşaat aşamaları esnasında daha farklıdır. Her bir konumda sınır şartı koşulları değişmektedir. Bu durum uçak, uzay

gemisi vb. hareketli yapısal sistemlerde, özellikle de hareketli kabuk yapı örneklerinde söz konusu olmaktadır. Bu durumda yük ve yük kombinasyonlarına ilave olarak sınır şartı ve kombinasyonları gibi ilave analizler gerekmektedir. Sonuç olarak işlem hacmi ve analiz süresi gibi parametreler büyük bir önem arz etmektedir. Bu tür yapıların Sonlu Elemanlar Yöntemi ile analizinde, işlem hacmi

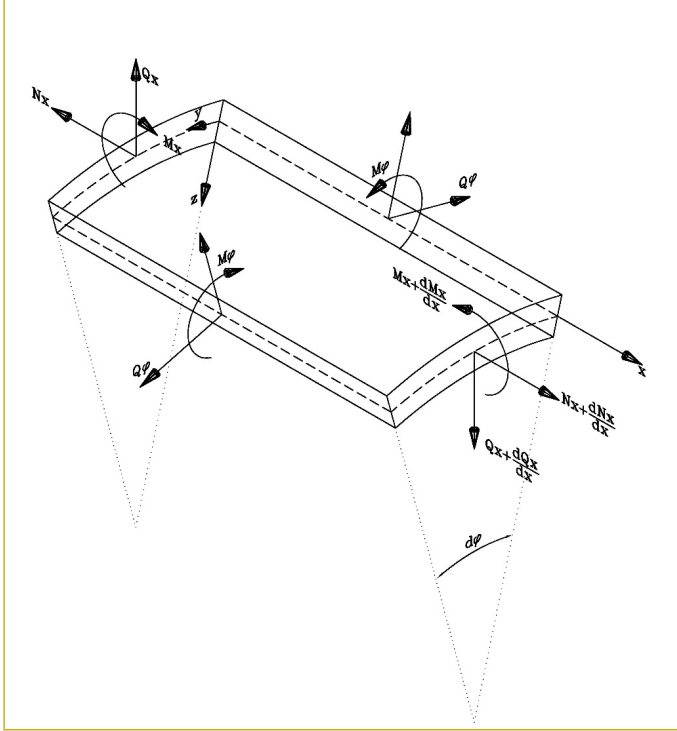
yüksek olup, bilgisayar ve/veya program kapasitelerini zorlamaktadır. İşlem süresi problemin büyüklüğüne göre saatler ve hatta günler olabilir. Bu durumda, kesin çözüm yöntemi olarak Klasik Kabuk Yapı formülasyonu iyi bir alternatif çözüm olmaktadır. Uygu bir model yardımı ile analizler saniyeler içerisinde gerçekleştirilebilir.

IV. Klasik Kabuk Teorisi ve Formülasyonu

A. Eksenel Simetrik Silindirik Kabuk Elemanına Ait Teori

Eksenel simetrik yükler ve art çekme yüklerine maruz dairesel silindirik yapısal elemanlara ait problemlere mühendislik uygulamalarında sıkça karşılaşılmaktadır. Su veya herhangi bir akışkan ihtiva eden silindirik depolardaki gerilmeler, buhar basıncının tesirine maruz silindirik kazanlardaki gerilme yayılımı ve üniform iç basınca maruz dairesel borulardaki gerilmeler bu çeşit problemlere örnek teşkil etmektedir.

Şekil IV.1'de duvara ait eleman ve bu elemana etkiyen yükler görülmektedir. Denklem 4.01, 4.02 ve 4.03 bu elemana ait denge denklemleridir [6].



Şekil IV.1. Eksenel simetrik silindirik kabuk elemanına ait gerilmeler

$$\frac{dN_x}{dx} a dx d\varphi = 0 \quad (4.01)$$

$$\frac{dQ_x}{dx} a dx d\varphi + N_\varphi dx d\varphi + Z a dx d\varphi = 0 \quad (4.02)$$

$$\frac{dM_x}{dx} a dx d\varphi - Q_x a dx d\varphi = 0 \quad (4.03)$$

Denklem 4.01'den N_x kuvvetlerin sabit olduğu anlaşılmaktadır. Geriye kalan denklemler basitleştirilerek Denklem 4.04 ve 4.05 şeklinde yazılabilmektedir.

$$\frac{dQ_x}{dx} + \frac{1}{a} N_\varphi = -Z \quad (4.04)$$

$$\frac{dM_x}{dx} - Q_x = 0 \quad (4.05)$$

Bu denklemlerde N_φ (çembersel çekme kuvveti), Q_x (kesme kuvveti) ve M_x (boyuna moment) bilinmeyen kuvvetleri bulunmaktadır (Şekil IV.1). Bu bilinmeyen kuvvetlerin bulunması, diferansiyel elemanın orta yüzeyindeki noktaların yer değiştirmeleri göz önüne alınarak mümkün olmaktadır.

Simetriden dolayı yer değiştirmenin teğetsel bileşeni u sıfıra eşit olmaktadır. Bundan dolayı sıra ile yalnız x ve y doğrultusundaki u ve w bileşenlerini göz önüne almak yeterli olacaktır. Bu takdirde şekil değiştirme bileşenlerinin ifadeleri;

$$\epsilon_x = \frac{du}{dx} \quad (4.06)$$

$$\epsilon_\varphi = -\frac{w}{a} \quad (4.07)$$

Şeklini almaktadır. Hooke kanunu tatbik edilirse;

$$N_x = \frac{Eh}{1-\nu^2} (\epsilon_x + \nu \epsilon_\varphi) = \frac{Eh}{1-\nu^2} \left(\frac{du}{dx} - \nu \frac{w}{a} \right) = 0 \quad (4.08)$$

$$N_\varphi = \frac{Eh}{1-\nu^2} (\epsilon_\varphi + \nu \epsilon_x) = \frac{Eh}{1-\nu^2} \left(-\frac{w}{a} + \nu \frac{du}{dx} \right) \quad (4.09)$$

İfadeleri elde edilir. Denklem 4.08'den;

$$\frac{du}{dx} = \nu \frac{w}{a} \quad (4.10)$$

ifadesi ve Denklem 4.09'dan;

$$N_\varphi = \frac{Ehw}{a} \quad (4.11)$$

İfadesine ulaşılmaktadır. Eğilme momenti göz önüne alınırsa, simetriden dolayı teğetsel doğrultusundaki eğriliğin değişmediği anlaşılır. x doğrultusundaki eğrilik $-dw^2/dx^2$ 'ye eşittir. Plak denklemleri kullanılarak;

$$M_\varphi = \nu M_x \quad (4.12)$$

$$M_x = -D \frac{dw^2}{dx^2} \quad (4.13)$$

İfadeleri elde edilir. Burada;

$$D = \frac{Eh^3}{12(1-\nu^2)} \quad (4.14)$$

Kabuğun eğilme rijitliğini ifade etmektedir. Denklem 4.04 ve 4.05'ten Q_x ifadesi yok edildiği takdirde Denklem 4.15 elde edilmektedir.

$$\frac{d^2 M_x}{dx^2} + \frac{1}{a} N_\varphi = -Z \quad (4.15)$$

Denklem 4.08, 4.09 ve 4.10 kullanılarak;

$$\frac{d^2}{dx^2} \left(D \frac{d^2 w}{dx^2} \right) + \frac{Eh}{a^2} w = -Z \quad (4.16)$$

Elde edilir. Denklem 4.16'nın entegrasyonundan dairesel silindirik kabukların simetrik deformasyonuna ait çözümler elde edilmektedir.

Bu denklemlerin en basit uygulaması plak kalınlığının sabit olması halinde elde edilmektedir. Bu takdirde Denklem 4.16;

$$D \frac{d^4 w}{dx^4} + \frac{Eh}{a^2} w = Z \quad (4.17)$$

Halini almaktadır. Denklem 4.16'da;

$$\beta^4 = \frac{Eh}{4a^2 D} = \frac{3(1-\nu^2)}{a^2 h^2} \quad (4.18)$$

Notasyonu kullanılarak

$$\frac{d^4 w}{dx^4} + 4\beta^4 w = \frac{Z}{D} \quad (4.19)$$

1) Eksenel Simetrik Silindirik Duvar Formülasyonu: Denklemi elde edilmektedir. Bu; eğilme rijitliği D olan, elastik zemine oturan sürekli bir kirisin Z şiddetindeki bir yükün tesirine maruz bırakılma-

sı halinde elde edilen denklemin aynısıdır [2]. Denklemin genel çözümü;

$$w_x = e^{\beta x}[C_1 \cos(\beta \cdot x) + C_2 \sin(\beta \cdot x)] + e^{-\beta x}[C_3 \cos(\beta \cdot x) + C_4 \sin(\beta \cdot x)] + f(x) \quad (4.20)$$

Burada $f(x)$, Denklem 4.19'un özel bir çözümüdür. Özel çözüm, kabuğun yüzeyi üzerine yayılmış kuvvetlerin elemanın uçlarında oluşturdukları deplasmanlardır. C_1 , C_2 , C_3 ve C_4 silindirin uçlarındaki şartlardan belirlenmesi gereken integrasyon sabitleridir.

2) Elastik Zemine Oturan Kiriş Teorisi: Bölüm 4.A'da aksel simetrik silindirik duvar kabuk elemanına ait deplasman denklemi elde edilmiştir. Bu denklemin elastik zemine oturan konsantre bir yüke maruz sürekli bir kiriş için elde edilen denklemin aynısı olduğundan bahsedilmiştir. Şekil IV.2'de elastik zemine oturan ve P_0 konsantre yüküne maruz bir kirişte oluşan deplasman ve kesit tesirleri görülmektedir.

İzostatik yani her iki ucu serbest, aksel simetrik bir duvara ait denklemin yani radyal duvar yer değiştirmelerinin genel çözümü eşitlik 4.20'de sunulmuştur. 4.21, 4.22, 4.23 ve 4.24 ifadeleri eşitlik 4.20'deki fonksiyonun çözümünde kullanılacak olan yardımcı fonksiyonlardır [6].

$$\varphi(\beta \cdot y) = e^{-\beta y} [\cos(\beta \cdot y) + \sin(\beta \cdot y)] \quad (4.21)$$

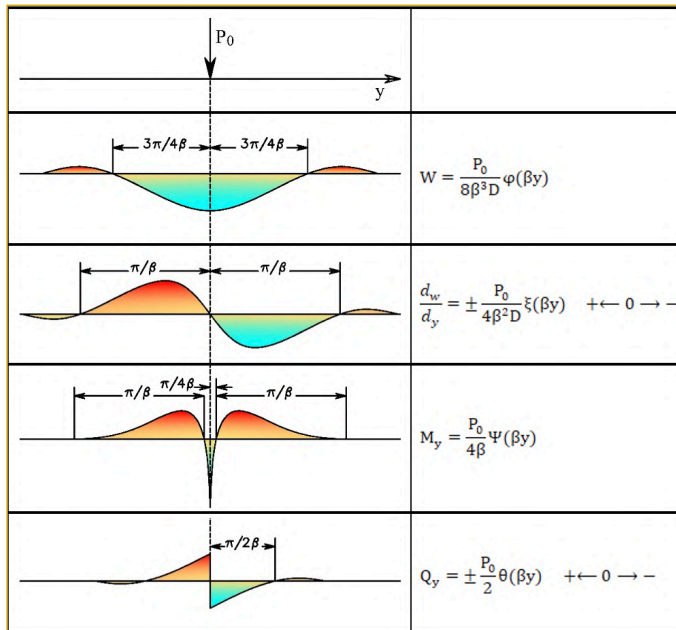
$$\Psi(\beta \cdot y) = e^{-\beta y} [\cos(\beta \cdot y) - \sin(\beta \cdot y)] \quad (4.22)$$

$$\theta(\beta \cdot y) = e^{-\beta y} [\cos(\beta \cdot y)] \quad (4.23)$$

$$\xi(\beta \cdot y) = e^{-\beta y} [\sin(\beta \cdot y)] \quad (4.24)$$

Maksimum deplasman P_0 yükünün hemen altında oluşmaktadır. Ayrıca deplasman ve kesit tesirleri değerlerinin azalarak sifıra yaklaştıkları ve $y > \pi / (2 \cdot \beta)$ için değerlerinin küçük olduğu görülmektedir.

Çubuk uzunluğunun $y > \pi / (2 \cdot \beta)$ olması durumunda, sonsuz uzunluktaki prizmatik çubuk çözümünün uygulaması ile gerçeğe yakın



Şekil IV.2. Elastik Zemine Oturan Kirişin Konsantre Yük Altındaki Kesit Tesirleri ve Deplasman Dağılımları

sonuçlar elde edilebileceği görülmektedir. Fakat çubuk uzunluğunun veya aksel simetrik duvar yüksekliğinin bu değerden küçük olması durumunda söz konusu çözümler geçerliliğini yitirmektedir. Bununla birlikte literatürdeki çalışmalarda [1], çözüm sonuçları, genel formülün çözülememesi nedeniyle, çubuğun bir tarafının sonlu, diğer tarafının sonsuz olma durumuna ait varsayımlı denklemler kullanılarak elde edilmiştir.

3) Uzun Silindirik Duvar: Yüksekliği $y > \pi / (2 \cdot \beta)$ olan duvarlar uzun, $y < \pi / (2 \cdot \beta)$ olan duvarlar ise kısa duvar olarak tanımlanabilir. Uzun silindirik duvarda, elastik zemine oturan kirişte olduğu gibi uygulanan yükün tatbik edildiği noktadan itibaren y mesafesi arttıkça, süratle kaybolan bir eğilme oluşturduklarından, Denklem 4.20'nin sağ tarafındaki ilk teriminin sıfır olması gerekmektedir.

Eksenel simetrik duvarın yeteri kadar yüksek olması durumunda; alt uçtaki etkiler belli bir yükseklik boyunca tamamen sönmünecek ve diğer uca ulaşmadan sıfır değerine ulaşacaktır. Aynı şekilde üst uçtaki etkiler de alt uca ulaşmadan sıfır olacaktır. Diğer bir deyişle alt uçtaki tesirlerin üst uca, üst uçtakilerin ise alt uca etkisi olmayacaktır. Bu durumda alt ve üst uç etkileri bağımsız olarak analiz edildikten sonra sonuçlar süperpoze edilebilir. Yükseklik kriterinin sağlanması durumunda neredeyse kesin çözüme yakın analiz sonuçları elde edilebilir. Literatürde kısa duvar analizlerinin geçmişte analitik olarak çözülememesi nedeniyle, aksel simetrik duvar, elastik zemine oturan kiriş kazık gibi yapısal sistemlerin gerçekçi, makul, kabul edilebilir analiz sonuçlarını elde edebilmek için $y > \pi / (2 \cdot \beta)$ kriterinin sağlanması şartı kaçınılmaz olmuştur. Bu kriterin sağlanması durumunda $C_1 = C_2 = 0$ olarak hesaba katılabilir.

Böylelikle $C_1 = C_2 = 0$ olması durumunda uzun silindirik duvarlar için deplasman ifadesi;

$$w = e^{-\beta y} [C_3 \cos(\beta \cdot y) + C_4 \sin(\beta \cdot y)] \quad (4.25)$$

Şeklini almaktadır [4].

Denklem 4.25 sınır şartları yazılarak çözülebilir bir hal almaktadır.

Z basıncı bulunmadığından $f(y) = 0$ olmaktadır. Belirtiliği gibi uygulanan kuvvetin tatbik edildiği uçtan itibaren mesafesi arttıkça kesit tesirleri etkisini yitirmektedir. Bu durumda;

$$(M_y)_{y=0} = -D \left(\frac{d^2 w}{dy^2} \right)_{y=0} = M_0 \quad (4.26)$$

$$(Q_y)_{y=0} = \left(\frac{dM_y}{dy} \right)_{y=0} - D \left(\frac{d^3 w}{dy^3} \right)_{y=0} = Q_0 \quad (4.27)$$

Elde edilir. Bu ifadelerden entegrasyon sabitleri;

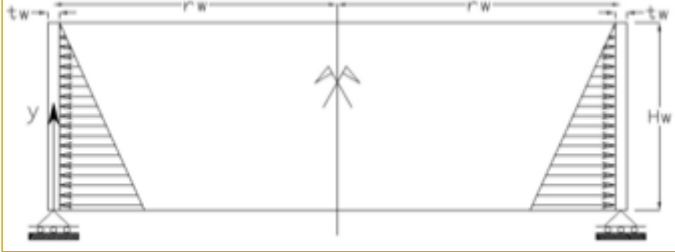
$$C_3 = -\frac{1}{2\beta^3 D} (Q_0 + \beta M_0) \quad (4.28)$$

$$C_4 = \frac{M_0}{2\beta D} (Q_0 + \beta M_0) \quad (4.29)$$

Olarak elde edilir. Entegral sabitleri, yabancı saha ve kesit tesirleri ifadelerinde yerine konularak istenilen herhangi bir noktada analiz sonuçları elde edilmektedir.

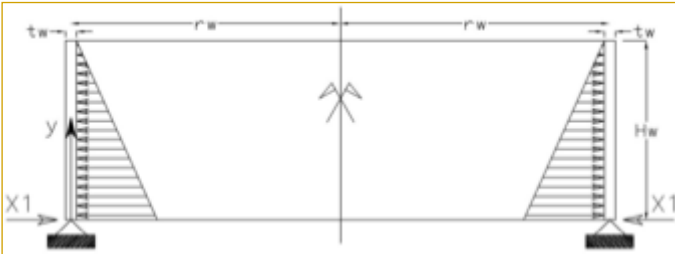
4) Aksel Simetrik Duvarın Sınır Şartları: Şekil IV.3'te üst ucu serbest olan aksel simetrik silindirik duvarın sınır şartları görülmektedir. Şekil IV.3.1'de, duvarın alt ucu hareketli ve mafsallı bir mesnete sahiptir. Düşey reaksiyon kuvvetlerinin bilinmeyen olma-

diği, denge denklemleri ile kolayca elde edilebileceği göz önüne alındığında, alt uç da serbest olduğu görülmektedir. Bu durumda her iki uçta serbesttir. Yani her iki uçta da bilinmeyen kesit tesiri yoktur. Bu durumda Klasik Kabuk Teorisi (Kuvvet Metodu) formülasyonuna göre Şekil IV.3.1'de görülen duvar sistemi izostatiktir.

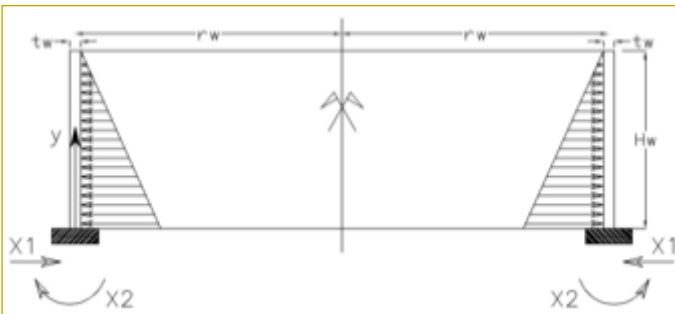


Şekil IV.3.1. Hareketli mafsallı sınır şartı

Şekil IV.3.2'de görülen duvar sistemi ise alt uçta sabit, mafsallı bir mesnete sahiptir. Bu durumda sistemin yalnızca bir bilinmeyen reaksiyon kuvveti söz konusudur. Bu bilinmeyen reaksiyon kuvveti, X1 olarak tanımlanmış olan, radyal yani yarıçap doğrultusunda ve birim genişlik için tanımlanan kesme kuvvetidir. Şekil IV.3.2'de görülen söz konusu sistem birinci dereceden hiperstatik bir sistem olup, sistemin çözümü için yalnızca denge denklemleri yetersiz kalmaktadır. İlave bir denkleme gereksinim vardır. Söz konusu denklem Kabuk Yapı Teorisi formülasyonu ile elde edilir. Bu durumda yalnızca bir adet bilinmeyen ile kesin çözüme ulaşılır.



Şekil IV.3.2. Sabit sınır şartı



Şekil IV.3.3. Ankastre sınır şartı

Şekil IV.3. Duvar sınır şartları

Şekil IV.3.3'de görülen duvar sisteminde ise duvarın alt ucu ankastredir. Yani bu uç hiçbir deformasyon yapamaz. Bu durumda sistemin iki bilinmeyen reaksiyon kuvveti söz konusudur. Bu bi-

linmeyen reaksiyon kuvvetleri, X1 olarak tanımlanmış olan, radyal yani yarıçap doğrultusunda ve birim genişlik için tanımlanan kesme kuvveti ve X2 olarak tanımlanmış olan, kesite dik eksen etrafındaki reaksiyon momenttir. Sistemin çözümü için iki ilave denkleme gereksinim vardır. Söz konusu denklemler yine Kabuk Yapı Teorisi formülasyonu ile elde edilir. Bu durumda yalnızca iki adet bilinmeyen ile kesin çözüme ulaşılır.

Hareketli ve maafsallı mesnet (Şekil IV.3.1) durumu için membran teorisi sistemin izostatik olması nedeniyle kesin çözüm sonuçları vermektedir. Bu davranış literatürde duvarın membran davranışı olarak tanımlanmaktadır (izostatik sistem davranışı). Basit (sabit) mesnet durumunda ise (Şekil IV.3.2) radyal doğrultudaki kesme kuvvetinin tesiri membran çözümü ile süperpoze edilmelidir. Çünkü bu durumda sistem, birinci dereceden hiperstatiktir (bir başka deyişle belirsizlik derecesi 1 olarak tanımlanmaktadır). Ankastre mesnet halinde (Şekil IV.3.3) ise belirsizlik derecesi iki olup tabanda hem moment hem de kesme kuvveti meydana gelmektedir. İkinci dereceden hiperstatik olan bu sistemin çözümü için, sistem iki ilave bilinmeyen ile çözüldükten sonra elde edilen sonuçlar yine membran çözümü ile süperpoze edilmelidir. Sonuç yine kesin çözüm sonuçları olacaktır.

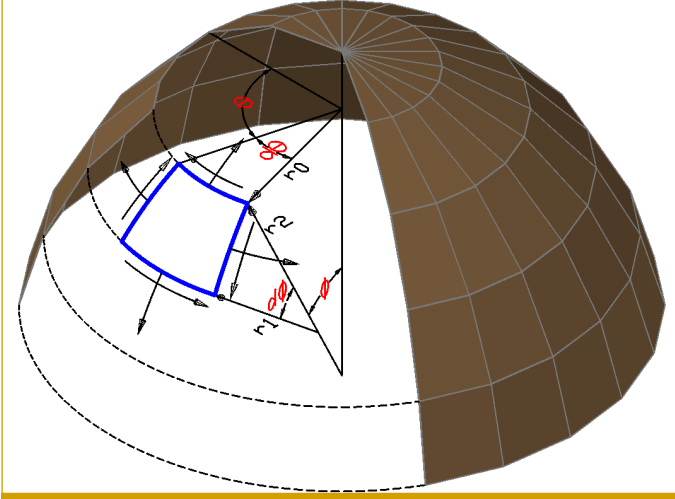
Şekil IV.4'te üst ucu serbest, alt ucu ise monolitik bir eksenel simetrik duvar örneği görülmektedir. Resimde görülen sistemin, muhtemelen sıvı depolama amacı ile kullanıldığı tahmin edilmektedir.



Şekil IV.4. Üst ucu serbest, alt ucu monolitik bir duvar örneği

B. Küresel Kubbe

1) Eksenel Simetrik Yüklü Kubbelerde Membran Gerilme Bileşenleri: Şekil IV.5'de küresel bir kubbenin kutupsal koordinatlarda membran gerilme bileşenleri görülmektedir. Bileşenlerin şekil üzerindeki vektörel tanımları, Şekil IV.5.1 ve Şekil IV.5.2'de üç boyutlu, Şekil IV.5.3'te ise kesit düzleminde iki boyutlu olarak gösterilmiştir.



Şekil IV.5.1. Eksenel simetrik kubbelerde membran gerilme bileşenleri

Küresel kubbeler sabit bir yarı çapa sahiptir. Birden fazla yarı çapa sahip olmaları durumunda hiperbolük, eliptik, parabolil gibi farklı isimlerle tanımlanabilirler. Örneğin soğutma bacaları bir hiperbolik paraboloid örneğidir.

Üç boyutlu küresel kubbenin sabit yarı çapı, her bir yatay kesit üzerinde değişken yarıçap olarak ifade edilebilir. Bu tercih formülasyonunun kullanımını pratikleştirecektir. Şekil IV.5.3'te söz konusu yatay yarıçapın merke ve/veya kenar açıları ile ifade edilmesi görülmektedir.

Şekil IV.5'te kutupsal koordinatlar;

$$\alpha_x = \theta \quad \alpha_y = \phi \quad r_x = r_2 \quad r_y = r_1 \quad r_0 = r_2 \sin \phi \quad N'_{xy} = N'_{\theta\phi} \quad (4.30.1)$$

$$\alpha_x = \phi \quad \alpha_y = \theta \quad r_x = r_1 \quad r_y = r_2 \quad N'_x = N'_\theta \quad N'_y = N'_\phi \quad (4.30.2)$$

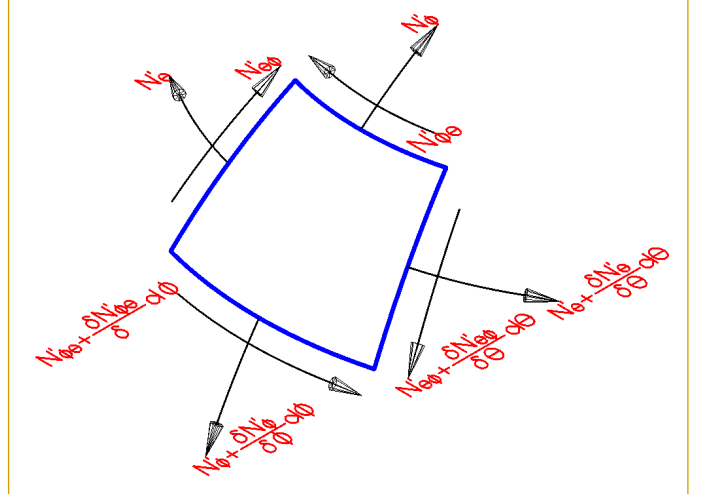
Olacak şekilde bir diferansiyel eleman ile tanımlanmaktadır. Böylece kaynak [3] ve [4]'te verilen 1.29 denklemleri, $r_{xy} = \infty$ olması durumunda,

$$\frac{\partial(N'_\theta r_1)}{\partial\theta} - N'_\phi \frac{\partial r_1}{\partial\theta} + N'_{\theta\phi} \frac{\partial r_0}{\partial\phi} + \frac{\partial(N'_{\theta\phi} r_0)}{\partial\phi} + p_\theta r_0 r_1 = 0 \quad (4.31)$$

$$\frac{\partial(N'_\phi r_0)}{\partial\phi} - N'_\theta \frac{\partial r_0}{\partial\phi} + N'_{\phi\theta} \frac{\partial r_1}{\partial\theta} + \frac{\partial(N'_{\phi\theta} r_1)}{\partial\theta} + p_\phi r_0 r_1 = 0 \quad (4.32)$$

$$\frac{N'_\theta}{r_2} + \frac{N'_\phi}{r_1} + p_z = 0 \quad (4.33)$$

Şekline gelmektedir. Dönme eksenine göre simetrik olan kabuk sistemlerde $\partial\theta'$ 'yi içine alan bütün terimler sıfır değerini alır ve böylece;



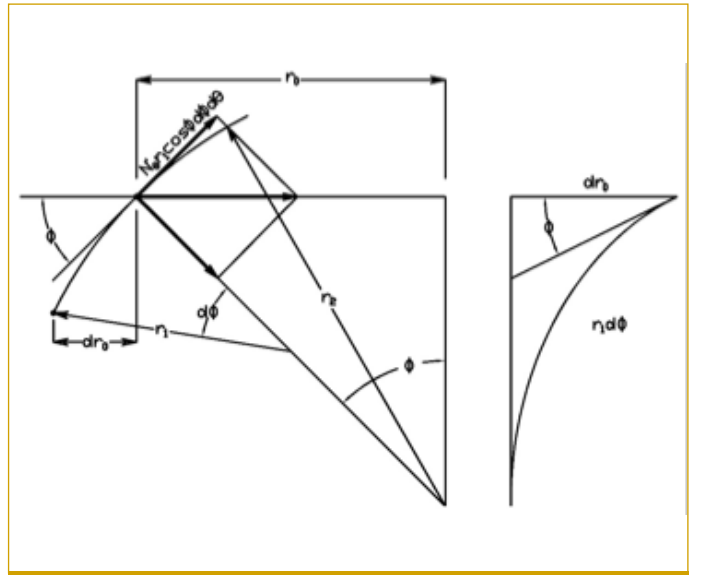
Şekil IV.5.2. Eksenel simetrik kubbelerde membran gerilme bileşenleri $\cos \phi = \frac{dr_0}{r_1 d\phi}$

$$\frac{\partial N'_\theta}{\partial\theta} r_1 + N'_{\theta\phi} \frac{\partial r_0}{\partial\phi} + \frac{\partial(N'_{\theta\phi} r_0)}{\partial\phi} + p_\theta r_0 r_1 = 0 \quad (4.34)$$

$$\frac{\partial(N'_\phi r_0)}{\partial\phi} - N'_\theta \frac{\partial r_0}{\partial\phi} + \frac{\partial N'_{\theta\phi}}{\partial\theta} r_1 + p_\phi r_0 r_1 = 0 \quad (4.35)$$

$$\frac{N'_\theta}{r_2} + \frac{N'_\phi}{r_1} + p_z = 0 \quad (4.36)$$

Bulunur. Yüklemin eksene göre simetrik olması durumunda $\partial\theta'$ 'yi içine alan bütün terimler sıfır değerini alır ve θ' 'ye göre değişen herhangi terim olmadığından $\partial\Phi$ yerine toplam diferansiyel $d\Phi$ yazılabilir. Yükün P_θ çevresel bileşeni sıfırdır. Böylece enlem ve meridyenler boyunca kayma gerilmesi bileşenleri de yok olacaktır. Bundan dolayı Denklem 4.34 ortadan kalkar ve geri kalan iki denklem;



Şekil IV.5.3. Eksenel simetrik kubbelerde membran gerilme bileşenleri $\cos \phi = \frac{dr_0}{r_1 d\phi}$

Şekil IV.5. Eksenel simetrik kubbenin membran gerilme bileşenleri

$$\frac{d(N'_\phi r_0)}{d\phi} - N'_\theta \frac{dr_0}{d\phi} + p_\phi r_0 r_1 = 0 \quad (4.37)$$

$$\frac{N'_\theta}{r_2} + \frac{N'_\phi}{r_1} + p_z = 0. \quad (4.38)$$

Şeklini alır. Böylece eksenel simetrik yüke maruz, eksenel simetrik kubbelerin membran teorisi, Denklem 4.37 ve 4.38'nin N'_θ ve N'_ϕ membran gerilmesi bileşenlerine göre çözülmesini gerektirmektedir. Bununla birlikte Denklem 4.37 daha basit bir çözüme imkân veren diğer bir ifadeyle de yazılabilir. Şekil IV.5.3'ten;

$$\cos \phi \approx \frac{dr_0}{r_1 d\phi} \quad (4.39)$$

veya

$$\frac{dr_0}{d\phi} = r_1 \cos \phi \quad (4.40)$$

Olduğu görülmektedir. Bu ifadeler, Denklem 4.37'de yerine yazılırsa;

$$\frac{d(N'_\phi r_0)}{d\phi} - N'_\theta r_1 \cos \phi + p_\phi r_0 r_1 = 0. \quad (4.41)$$

Elde edilir. Şekil IV.5.2'den N'_θ 'nin meridyen doğrultusundaki etkisinin doğrudan doğruya elde edilebileceği görülmektedir. Elemanın meridyen kenarları arasındaki açısı $d\theta \cos \phi$ olduğundan, enlemsel gerilme bileşkesinden doğan kuvvetin meridyen doğrultusunda ve negatif yöndeki bileşeni;

$$N'_\theta r_1 d\phi d\theta \cos \phi \quad (4.42)$$

Olmaktadır. Bu ifadede $d\phi d\theta$ çarpanları yok edildiği takdirde bileşen;

$$N'_\theta r_1 \cos \phi. \quad (4.42)$$

Şeklini alır.

Denklem 4.38'den;

$$N'_\theta = -\frac{r_0}{\sin \phi} \left(\frac{N'_\phi}{r_1} + p_z \right) \quad (4.44)$$

ifadesi bulunur. Bulunan bu değer Denklem 4.37'da yerine konur ve her terim $\sin \phi$ ile çarpılırsa;

$$\sin \phi \frac{d(N'_\phi r_0)}{d\phi} + \sin \phi \frac{r_0}{\sin \phi} \left(\frac{N'_\phi}{r_1} + p_z \right) r_1 \cos \phi + \sin \phi p_\phi r_0 r_1 = 0 \quad (4.45)$$

İfadesi elde edilir. Bu ifade 2π ile çarpılıp ϕ 'ye göre integrali alınırsa;

$$\int_0^\phi \sin \phi \frac{d(N'_\phi r_0)}{d\phi} d\phi + \int_0^\phi N'_\phi r_0 \cos \phi d\phi = -\frac{1}{2\pi} \int_0^\phi (p_\phi \sin \phi + p_z \sin \phi) 2\pi r_1 d\phi. \quad (4.46)$$

Denklemine dönüşür. Birinci integral;

$$\int u dv = uv - \int v du \quad (4.47)$$

Şeklinde kısmi integrasyon ile çözülebilmektedir. Burada $u = \sin \phi$, $dv = \cos \phi d\phi$ olarak seçilirse;

$$dv = \left[\frac{d(N'_\phi r_0)}{d\phi} d\phi \right] \text{ ve } v = N'_\phi r_0 \quad (4.48)$$

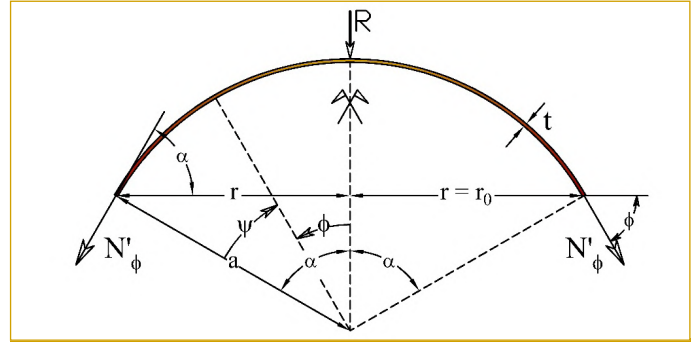
Bulunur. Denklem 4.46'de eşitliğin sol tarafı,

$$\sin \phi N'_\phi r_0 - \int_0^\phi N'_\phi r_0 \cos \phi d\phi + \int_0^\phi N'_\phi r_0 \cos \phi d\phi. \quad (4.49)$$

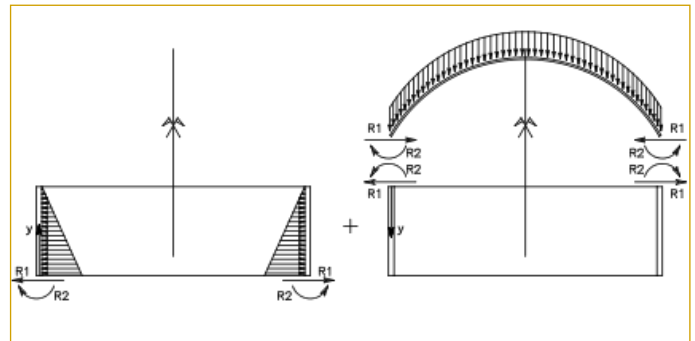
Olur ve Denklem 4.46;

$$N'_\phi = -\frac{1}{2\pi r_0 \sin \phi} \int_0^\phi (p_\phi \sin \phi + p_z \cos \phi) (2\pi r_0) r_1 d\phi. \quad (4.50)$$

Şeklinde basitleştirilebilir. Denklemdeki ifadesi yükün düşey bileşenini vermektedir. Bu düşey yük tarafından bütün bir enlem üzerinde, tarafından da bir meridyen üzerinde toplanmaktadır. Denklem 4.50'deki integral ile belirtilen enlemin üstünde kalan ve Şekil IV.6'da R ile belirtilen toplam yükü göstermektedir.



Şekil IV.6.1. Kubbe yük ve reaksiyonları



Şekil IV.6.2. İki bilinmeyenli analizlerde Kubbe reaksiyonları

Şekil IV.6. Kubbe yük ve reaksiyonları

$N'_\phi = 2\pi r_0 \sin \phi$ ifadesinin değerinin, N'_ϕ 'nin ϕ enlemdeki düşey bileşeninden ibaret olduğu görülmektedir. Böylece N'_ϕ doğrudan doğruya

$$N'_\phi = -\frac{R}{2\pi r_0 \sin \phi}. \quad (4.51)$$

Olarak yazılabilir. Denklem 4.51'den ise;

$$N'_\phi = \frac{R}{2\pi r_1 \sin^2 \phi} - p_z \frac{r_0}{\sin \phi}. \quad (4.52)$$

İfadesi elde edilir.

2) Küresel Kubbeler Üzerinde Eşit Yayıllı Yük: Küresel kubbenin üniform kalınlıkta olması ve sabit bir yüke maruz kalması durumunda;

$r_1 = r_2 = a$, $p_\phi = q \sin \phi$ ve $p_z = q \cos \phi$ dir. Burada q kabuğun kendi ağırlığını göstermektedir.

Böylece;

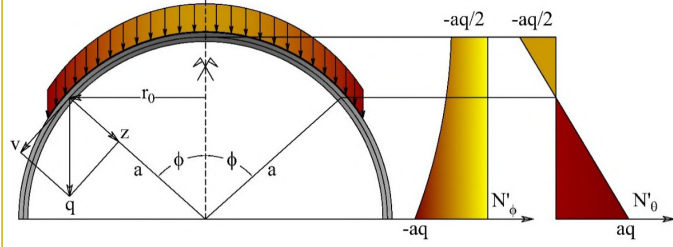
$$R = 2\pi a^2 q \int_0^\phi \sin \phi d\phi = 2\pi a^2 q (1 - \cos \phi) \quad (4.53)$$

Bulunur ve Denklem 4.51 ve 4.52 dan;

$$N'_\phi = -aq \frac{1}{1 + \cos\phi} \quad (4.54)$$

$$N'_\phi = aq \left(\frac{1}{1 + \cos\phi} - \cos\phi \right) \quad (4.55)$$

halini alır. Şekil IV.7'de bu iki membran gerilme bileşkesinin bir yarıküre üzerindeki yayılışı görülmektedir. Basınç olan meridyenel değerler kubbenin tepe noktasından kenara doğru artarlar.

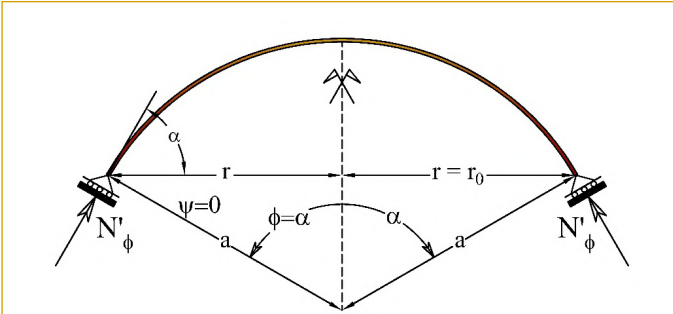


Şekil IV.7. Eksenel simetrik yüklü kubbelerde membran gerilme bileşkesi

Enlemler doğrultusundaki değerler ise kubbenin tepe noktasındaki maksimum basınç değerinden, $\cos\phi = 1 / (1 + \cos\phi)$ olan noktada (yaklaşık $51^\circ 50'$) sıfıra doğru azalır, bundan sonra çekme haline geçer ve kenarda maksimum değerini alır.

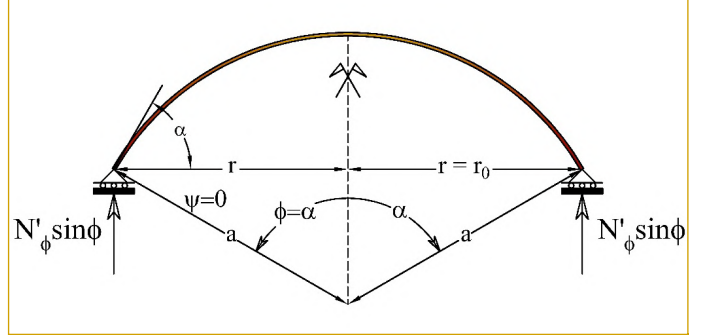
Birçok durumda kubbe, kuvvet meridyene teğet olacak şekilde mesnetlendirilemez (Şekil IV.8.1). Mesnedin sadece düşey tesirleri atabilmesi durumunda (Şekil IV.8.2) $H_\phi = N'_\phi \cos\phi$ yatay itkisi karşılanamadığından kenar kuvvetler arasındaki uygunluk sağlanamayacaktır.

$$T_\phi = N'_\phi a \sin\phi \cos\phi \quad (4.56)$$



Şekil IV.8.1. Kubbelerde sınır şartları ve mesnet reaksiyonları

Çekme kuvvetlerine karşı koymak üzere kubbenin kenarına bir çekme çemberi konulabilir. Bu çekme kuvvetinin değeri büyük olabileceğinden, çoğunlukla teçhizatlı bir rijitlik çemberi kullanmak gerekir. Böyle bir çemberde şekil değiştirme uzama, kubbe enlemsel şekil değiştirmesi ise, basınç sebebiyle, kısalmadır ve nadiren çekme çemberinin şekil değiştirmesine eşit olur. Şekil değiştirmeler arasında böyle bir uyumsuzluk olamayacağından meridyenler boyunca eğilme meydana gelir. Kubbe - çember yapısına ait eğilmeler Bölüm IV.C'de incelenmektedir.



Şekil IV.8.2. Kubbelerde sınır şartları ve düşey mesnet reaksiyonları

Şekil IV.8. Kubbelerde sınır şartları ve mesnet reaksiyonları

Kubbenin düşey olarak mesnetlendirildiği durumlarda, yatay membran gerilme bileşkeleri dengesinin kubbe içinde

$$\int_0^\phi N'_\theta a d\phi + T_\phi = 0 \quad (4.57)$$

Olacak şekilde elde edilmesi gerekir. Serbest kenarın $51^\circ 50'$ olması halinde, T_ϕ maksimum olacaktır [3], [4]. $\phi=90^\circ$ olursa, $T_\phi=0$ ve;

$$\int_0^{\pi/2} N'_\theta a d\phi = 0 \quad (4.58)$$

Olmaktadır.

3) Küresel Kubbelerde Membran Yer Değiştirmeleri: Orta yüzeyin doğrusal şekil değiştirme oranları, Kaynak [3] ve [4] verilmiş olan 1.4 denklemi ile;

$$\epsilon_{x0} = \epsilon_\theta \quad a_x = r_0 \quad \alpha_x = \theta \quad r_x = r_2 \quad (4.59)$$

$$\epsilon_{y0} = \epsilon_\phi \quad a_y = r_1 \quad \alpha_y = \phi \quad r_y = r_1 \quad (4.60)$$

$$\epsilon_\theta = \frac{1}{r_0} \frac{\partial u}{\partial \theta} + \frac{v}{r_0 r_1} \frac{\partial r_0}{\partial \phi} - \frac{w}{r_2} \quad (4.61)$$

$$\epsilon_\phi = \frac{1}{r_1} \frac{\partial v}{\partial \phi} + \frac{u}{r_0 r_1} \frac{\partial r_1}{\partial \theta} - \frac{w}{r_1} \quad (4.62)$$

Olacak şekilde verilmektedir. Eksenel simetriden dolayı (Şekil IV.5.3);

$$\frac{\partial r_1}{\partial \theta} = \frac{\partial u}{\partial \theta} = 0 \quad \text{ve} \quad \frac{\partial r_0}{\partial \phi} = r_1 \cos\phi \quad (4.63)$$

Denklemleri bulunur ve Denklem 4.61 ve 4.62;

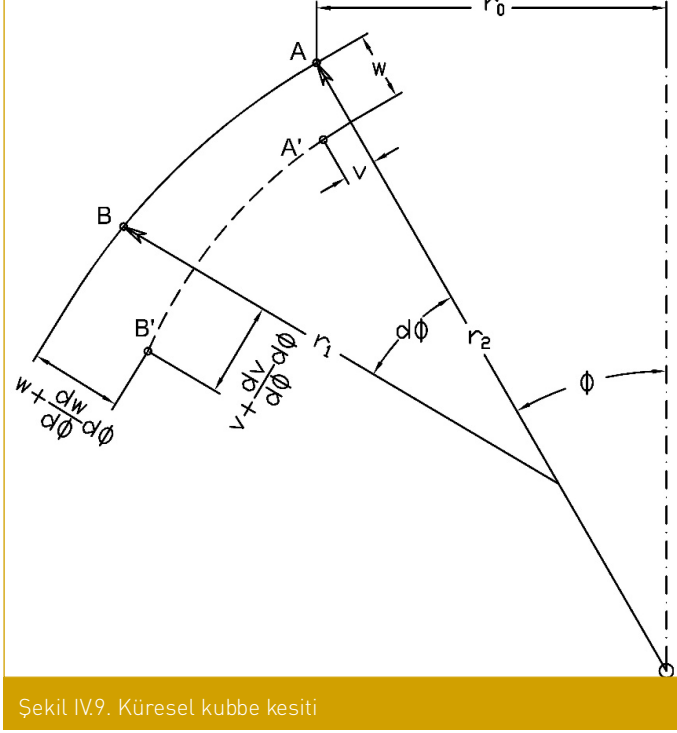
$$\epsilon_\theta = \frac{v}{r_0} \cos\phi - \frac{w}{r_2} \quad (4.64)$$

Denklemlerine eşit olmaktadır. Bu ifadeler Şekil IV.9'dan elde edilebilir.

Denklem 4.64 ve 4.30 birleştirilerek v için çözümlerse;

$$\frac{\partial v}{\partial \phi} - v \cot\phi = r_1 \epsilon_\phi - r_2 \epsilon_\theta \quad (4.65)$$

Bulunur.



Şekil IV.9. Küresel kubbe kesiti

Kaynak [3], [4], Kısım [1.5]'teki (b) ve (c) ifadelerinden;

$$\epsilon_{\theta} = \frac{1}{Eh} (N'_{\theta} - v N'_{\phi}) \quad (4.66)$$

$$\epsilon_{\phi} = \frac{1}{Eh} (N'_{\phi} - v N'_{\theta}) \quad (4.67)$$

Olduğu görülür: 4.67 denklemi 4.65 denkleminde yerine konulduğunda;

$$\frac{dv}{d\phi} - v \cot\phi = \frac{1}{Eh} [N'_{\phi}(r_1 + v r_2) - N'_{\theta}(r_2 + v r_1)] \quad (4.68)$$

Diferansiyel denklem elde edilmektedir. Bu denklem;

$$f(\phi) = \frac{1}{Eh} [N'_{\phi}(r_1 + v r_2) - N'_{\theta}(r_2 + v r_1)] \quad (4.69)$$

ve

$$\frac{dv}{d\phi} - v \cot\phi = f(\phi) \quad (4.70)$$

Olacak şekilde integrasyonla çözülebilir. Genel çözüm;

$$v = \sin\phi \left(\int \frac{f(\phi)}{\sin\phi} d\phi + C \right) \quad (4.71)$$

Olarak bulunur. Burada C sınır şartlarına göre tayin edilecek bir sabittir. v tayin edilirse w de Denklem 4.64'den bulunabilir.

$$w = v \cot\phi - r_2 \epsilon_{\theta} = v \cot\phi - \frac{r_2}{Eh} (N'_{\theta} - v N'_{\phi}) \quad (4.72)$$

Meridyen dönmesi Kaynak [3] ve Kaynak [4], Kısım [1.4]'teki (b) ifadesinden

$$\phi_y = \Delta_{\phi} \quad (4.73)$$

ve

$$\Delta_{\phi} = \frac{v}{r_1} + \frac{dw}{r_1 d\phi} \quad (4.74)$$

Olacak şekilde elde edilir. Kabuklarda kenar etkilerinin analizi için yalnız v, w ve Δ_{ϕ} değerlerine ihtiyaç vardır. Kenar rijit bir şekilde mesnetlendirilmişse $v=0$ 'dır ve sadece w ve Δ_{ϕ} gerekli olur.

Aşağıda analizlerde v ve w yerine Δ_H yatay yer değiştirmesi ile Δ_{ϕ} dönmesi kullanılmaktadır. Δ_H doğrudan doğruya Denklem 4.67'de bulunabilir;

$$r_{0,\theta} = \frac{1}{Eh} (N'_{\theta} - v N'_{\phi}) r_0 = \Delta_H \quad (4.75)$$

$$\Delta_H = \frac{r_2 \sin\phi}{Eh} (N'_{\theta} - v N'_{\phi}) \quad (4.76)$$

Denklem 4.72'den, $v=0$ ile kenardaki meridyen dönmesi;

$$\Delta_{\phi} = \frac{dw}{r_1 d\phi} = \frac{\cot\phi}{r_1} \frac{dv}{d\phi} - \frac{d}{r_1 d\phi} \left[\frac{r_2}{Eh} (N'_{\theta} - v N'_{\phi}) \right] \quad (4.77)$$

Olarak elde edilir. Ayrıca Denklem 4.68'den $v=0$ ile

$$\frac{dv}{d\phi} = \frac{1}{Eh} [N'_{\phi}(r_1 + v r_2) - N'_{\theta}(r_2 + v r_1)] \quad (4.78)$$

Bulunur. Denklem 4.76'dan ise Denklem 4.77'de köşeli parantez içinde bulunan terimin $\Delta_H/\sin\phi$ 'ye eşit olduğu görülür. Böylece Denklem 4.78 Denklem 4.77'de yerine konursa;

$$\Delta_{\phi} = \frac{\cot\phi}{r_1 Eh} [N'_{\phi}(r_1 + v r_2) - N'_{\theta}(r_2 + v r_1)] - \frac{d}{r_1 d\phi} \left(\frac{\Delta_H}{\sin\phi} \right) \quad (4.79)$$

bulunur.

Yalnız yatay yer değiştirmenin gerekli olduğu hallerde; ne v, w veya Δ_{ϕ} 'nin belirtilmesi, ne de N'_{ϕ} ve N'_{θ} 'nin ϕ 'nin matematiksel fonksiyonları olarak bilinmesi gerekir. Sadece N'_{ϕ} ve N'_{θ} 'nin hesaplarında bulunması zorunlu olur.

Örnek olarak, sabit kalınlıkta bir küresel kubbe için kenar yer değiştirmelerini elde edilirse, bu halde $r_1=r_2=a$, kenarda $v=0$ 'dır. N'_{ϕ} ile N'_{θ} ise Denklem 4.51 ve 4.52 ile verilmektedir. Denklem 4.76 ve Denklem 4.79'dan;

$$\Delta_H = \frac{a^2 q}{Eh} \left(\frac{1+v}{1+\cos\phi} - \cos\phi \right) \sin\phi \quad (4.80)$$

$$\Delta_{\phi} = -\frac{aq}{Eh} (2+v) \sin\phi \quad (4.81)$$

Olur.

4) Eksenel Simetrik Yüklü Dönel Kabuklarda Eğilme: Kaynak [3] ve [4]'te görülen genel denge denklemleri, dönel kabuklar için

$$r_1 \frac{\partial N_{\theta}}{\partial \theta} + N_{\theta\phi} \frac{\partial r_0}{\partial \phi} + \frac{\partial(N_{\theta\phi} r_0)}{\partial \phi} - Q_{\theta} r_1 \sin\phi + p_{\theta} r_0 r_1 = 0 \quad (4.82.1)$$

$$\frac{\partial(N_{\phi} r_0)}{\partial \phi} - N_{\theta} \frac{\partial r_0}{\partial \phi} + r_1 \frac{\partial N_{\theta\phi}}{\partial \theta} - Q_{\phi} r_0 + p_{\phi} r_0 r_1 = 0 \quad (4.82.2)$$

$$r_1 \frac{\partial Q_{\theta}}{\partial \theta} + \frac{\partial(Q_{\theta} r_0)}{\partial \theta} + N_{\theta} r_1 \sin\phi + N_{\theta} r_0 + p_2 r_0 r_1 = 0 \quad (4.82.3)$$

$$-\frac{\partial(M_{\phi} r_0)}{\partial \phi} + M_{\theta} \frac{\partial r_0}{\partial \phi} + r_1 \frac{\partial M_{\theta\phi}}{\partial \theta} + Q_{\phi} r_0 r_1 = 0 \quad (4.82.4)$$

$$-r_1 \frac{\partial M_{\theta}}{\partial \theta} + M_{\theta\phi} \frac{\partial r_0}{\partial \phi} - r_1 \frac{\partial(M_{\theta\phi} r_0)}{\partial \phi} + Q_{\theta} r_0 r_1 = 0 \quad (4.82.5)$$

Şekline girer ki bunlar da eksenel simetrik yük hali için

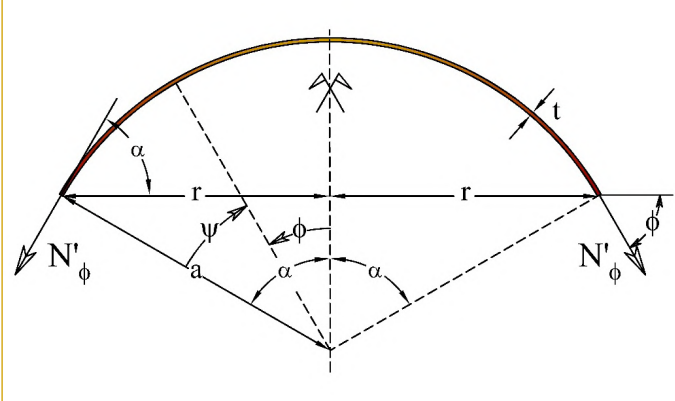
$$\frac{\partial(N_{\theta} r_0)}{\partial \phi} - N_{\theta} r_1 \cos\phi - Q_{\theta} r_0 + p_{\theta} r_0 r_1 = 0 \quad (4.83.1)$$

$$\frac{\partial(Q_{\phi} r_0)}{\partial \phi} - N_{\theta} r_1 \sin\phi + N_{\theta} r_0 + p_2 r_0 r_1 = 0 \quad (4.83.2)$$

$$-\frac{\partial(M_\phi r_0)}{\partial\phi} + M_\theta r_1 \cos\phi + Q_\phi r_0 r_1 = 0 \quad (4.83.3)$$

İfadelerine indirgenir.

Şekil IV.10'da küresel kubbe kesitinde merkez açısı ve kenar açısı göre gerilme dağılımını elde etmek amacıyla kullanılan parametreler ve uç kuvvetler görülmektedir.



Şekil IV.10. Küresel kubbe kesitinde parametreler uç kuvvetler

Kaynak [3] ve Kaynak [4] (1.11) genel ifadelerinden, gerilme bileşikleri için

$$N_\theta = K \left(\frac{v}{r_0} \cos\phi - \frac{w}{r_2} + \frac{v}{r_1} \frac{dv}{d\phi} - \frac{vw}{r_1} \right) \quad (4.84.1)$$

$$N_\phi = K \left(\frac{1}{r_1} \frac{dv}{d\phi} - \frac{w}{r_1} + \frac{vU}{r_0} \cos\phi - \frac{vw}{r_2} \right) \quad (4.84.2)$$

ve gerilme çiftleri için ise

$$M_\theta = -D \left[\left(\frac{v}{r_1} + \frac{dw}{r_1 d\phi} \right) \frac{\cos\phi}{r_0} + \frac{v}{r_1} \frac{d}{d\phi} \left(\frac{v}{r_1} + \frac{dw}{r_1 d\phi} \right) \right] \quad (4.85.1)$$

$$M_\phi = -D \left[\frac{1}{r_1} \frac{d}{d\phi} \left(\frac{v}{r_1} + \frac{dw}{r_1 d\phi} \right) + v \left(\frac{v}{r_1} + \frac{dw}{r_1 d\phi} \right) \frac{\cos\phi}{r_0} \right]. \quad (4.85.2)$$

Elde edilir.

Denklem 4.83.1 - 4.83.3, Denklem 4.84.1, 4.84.2, Denklem 4.81.1, 4.85.2 de verilen yedi denklemde, üç gerilme bileşkesi (N_ϕ , N_θ ve Q_ϕ), iki gerilme çifti (M_ϕ , ve M_θ) ve iki yer değiştirme bileşeni (v ve w) olmak üzere yedi bilinmeyen vardır.

Normal olarak bu yedi denklem iki denkleme indirgenir ve iki yeni denklem (Denklem 4.86.1 ve Denklem 4.86.2) elde edilir.

$$v = \frac{1}{r_1} \left(v + \frac{dw}{d\phi} \right) \quad (4.86.1)$$

ve

$$U = r_2 Q_\phi \quad (4.86.2)$$

Değişkenin dâhil edilmesi ile çözülür. Görüldüğü gibi $v = \phi_y$ bir boy-lam teğetinin dönme açısidir.

Denklem 4.83.1'nin yerine, Denklem 4.51 ve 4.52 elde edilirken membran teorisine dayanarak yapıldığı gibi, düşey denge ifadesini yani

$$2\pi r_0 N_\phi \sin\phi + 2\pi r_0 Q_\phi \cos\phi + R = 0 \quad (4.87)$$

Denklemini kullanılırsa, buradan

$$N_\phi = -Q_\phi \cot\phi - \frac{R}{2\pi r_0 N_\phi \sin\phi} \quad (4.88.1)$$

Denklemini bulunur. Bunu Denklem 4.83.2'de yerine konulduğunda

$$N_\theta = -\frac{1}{r_1 \sin\phi} \frac{d(Q_\phi r_0)}{d\phi} + \frac{Q_\phi r_0 \cot\phi}{r_1 \sin\phi} + \frac{R}{2\pi r_0 \sin^2\phi} - p_z \frac{r_0}{\sin\phi} \quad (4.88.2)$$

Elde edilir. Görülmektedir ki Denklem 4.88.1'nin son terimi ile Denklem 4.88.2'nin son iki terimi membran teorisinden elde edilen değerlere karşı gelmektedir. Böylece

$$N_\theta = -\frac{1}{r_2} U \cot\phi + N'_\theta \quad (4.88.3)$$

$$N_\theta = -\frac{1}{r_1} \frac{dU}{d\phi} + N'_\theta \quad (4.88.4)$$

Olur. Denklem 4.40

$$\frac{dv}{d\phi} - w = \frac{r_1}{Eh} (N_\theta - vN_\theta) \quad (4.88.5)$$

$$v \cot\phi - w = \frac{r_2}{Eh} (N_\theta - vN_\theta) \quad (4.88.6)$$

Şeklinde yazılabilir ve buradan w yok edilerek sadece;

$$\frac{dv}{d\phi} - v \cot\phi = \frac{1}{Eh} [(r_1 + vr_2)N_\theta - (r_2 + vr_1)N_\theta] \quad (4.88.7)$$

Denklemini elde edilmektedir. Bu denklem Bölüm IV.B.3'te Denklem 4.68 olarak çıkarılmaktadır. Denklem 4.88.6'nin türevi alınır-sa;

$$\frac{dv}{d\phi} \cot\phi - \frac{v}{\sin^2\phi} - \frac{dw}{d\phi} = \frac{d}{d\phi} \left[\frac{r_2}{Eh_1} (N_\theta + vN_\theta) \right] \quad (4.88.8)$$

Elde edilir ve $dv/d\phi$ türevi, Denklem 4.88.7 ve Denklem 4.88.8 arasında yok edilirse;

$$v + \frac{dw}{d\phi} = r_1 v = \frac{\cot\phi}{Eh} [(r_1 + vr_2)N_\theta - (r_2 + vr_1)N_\theta] - \frac{d}{d\phi} \left[\frac{r_2}{Eh_1} (N_\theta + vN_\theta) \right] \quad (4.88.9)$$

Bulunur. Denklem 4.88.3 ve Denklem 4.88.4, Denklem 4.88.9'de yerine konulduğunda takdirde;

$$EhV = \frac{\cot\phi}{r_1} \left[(r_1 + vr_2) \left(-\frac{1}{r_2} U \cot\phi + N'_\theta \right) - (r_2 + vr_1) \left(-\frac{1}{r_1} \frac{dU}{d\phi} + N'_\theta \right) \right] - \frac{h}{r_1} \frac{d}{d\phi} \left[\frac{r_2}{h} \left[-\frac{1}{r_1} \frac{dU}{d\phi} + N'_\theta - v \left(-\frac{1}{r_2} U \cot\phi + N'_\theta \right) \right] \right] \quad (4.89)$$

Elde edilir ki bu da;

$$\begin{aligned} & \frac{r_2}{r_1^2} \frac{d^2 U}{d\phi^2} + \frac{1}{r_1} \left[\frac{d}{d\phi} \left(\frac{r_2}{r_1} \right) + \frac{r_2}{r_1} \cot\phi - \frac{r_2}{r_1 h} \frac{dh}{d\phi} \right] \frac{dU}{d\phi} - \frac{1}{r_1} \left(\frac{r_2}{r_1} \cot^2\phi - v - \frac{v}{h} \frac{dh}{d\phi} \cot\phi \right) U \\ & + \frac{vr_2}{r_1} \frac{dN'_\theta}{d\phi} + \frac{1}{r_1} \left(v \frac{dr_2}{d\phi} + vr_2 \cot\phi + r_1 \cot\phi - \frac{vr_2}{r_1} \frac{dh}{d\phi} \right) N'_\theta - \frac{r_2}{r_1} \frac{dN'_\theta}{d\phi} \\ & - \frac{1}{r_1} \left(\frac{dr_2}{d\phi} + r_2 \cot\phi + vr_1 \cot\phi - \frac{r_2}{h} \frac{dh}{d\phi} \right) N'_\theta = EhV \end{aligned} \quad (4.90)$$

Şekline girer. İkinci denklem için ise, Denklem 4.86.1 ifadesi 4.41'de yerine konulur ve

$$M_\theta = -D \left(v \frac{\cot\phi}{r_2} + \frac{v}{r_1} \frac{dV}{d\phi} \right) \quad (4.91)$$

$$M_\phi = -D \left(\frac{1}{r_1} \frac{dV}{d\phi} + v \frac{V \cot\phi}{r_2} \right) \quad (4.92)$$

Bulunur. Denklem 4.86.1, 4.91 ve 4.92 Denklem 4.83.3'de yerleri-ne konulursa

$$\frac{r_2}{r_1^2} \frac{d^2 V}{d\phi^2} + \frac{1}{r_1} \left[\frac{d}{d\phi} \left(\frac{r_2}{r_1} \right) + \frac{r_2}{r_1} \cot \phi + 3 \frac{r_2}{r_1} \frac{dh}{d\phi} \right] \frac{dV}{d\phi} - \frac{1}{r_1} \left(v - \frac{3v \cot \phi}{h} \frac{dh}{d\phi} + \frac{r_1}{r_2} \cot^2 \phi \right) V = -\frac{U}{D} \quad (4.93)$$

Elde edilir. 4.90 ve 4.93 denklemleri eksenel simetrik yüklü dönel kabukların genel çözümünü mümkün kılmaktadır. Bu iki denklemin çözümü pratik değildir. Denklemlerin çözümü nümerik integrasyondan faydalanan direkt bir metod uygulandığı takdirde daha pratiktir. Betonarme kabuklar için tatmin edici olan basitleştirilmiş bir analiz aşağıda çıkarılacaktır.

$r_1 = r_2 = a$ olan sabit kalınlıklı bir küresel kubbe ele alınması durumunda 4.90 ve 4.93 denklemleri

$$\frac{d^2 Q_\phi}{d\phi^2} + \cot \phi \frac{dQ_\phi}{d\phi} - (\cot^2 \phi - v) Q_\phi - v \frac{dN'_\phi}{d\phi} + (1+v) \cot \phi N'_\phi - \frac{dN'_\theta}{d\phi} - (1+v) \cot \phi N'_\theta = EhV \quad (4.94)$$

$$\frac{d^2 V}{d\phi^2} + \cot \phi \frac{dV}{d\phi} - (\cot^2 \phi + v) V = -\frac{a^2 Q_\phi}{D} \quad (4.95)$$

Denklemlerine indirgenir:

4.94 ve 4.95 denklemlerinin çözümü iki kısma ayrılırsa: Yüzeysel yükler için membran çözümü ve kenar tesirleri için eğilme çözümü. Böylece, membran teorisinde eğilmenin tesiri ihmal edildiği gibi membran gerilme bileşkeklerinin eğilme üzerindeki tesirini ihmal etmek suretiyle 4.94 denklemlerinde N'_ϕ ve N'_θ nü içine alan terimler yok olmaktadır. Yaklaşımlara bir esas olmak üzere kenar tesirlerinin $e^{\lambda\phi}$ 'nin büyük olduğu, λ teriminin ise çabuk sönen salınım fonksiyonları şeklinde olduğu kabul edilmektedir. Böylece den çok büyük olacaktır. Bundan dolayı bu yaklaşık çözüm için en yüksek mertebeden terimler alınkonursa 4.94 ve 4.95 denklemleri

$$\frac{d^2 Q_\phi}{d\phi^2} = EhV \quad (4.96)$$

$$\frac{d^2 V}{d\phi^2} = -\frac{a^2}{D} Q_\phi \quad (4.97)$$

Şeklini alır. 4.96 denkleminin iki defa türevi alınıp Denklem 4.97'de yerine konulduktan sonra V yok edilirse, dördüncü mertebeden

$$\frac{d^4 Q_\phi}{d\phi^4} + 4\lambda^4 Q_\phi = 0 \quad (4.98)$$

Diferansiyel denklemi elde edilir. Burada

$$\lambda^4 = 3(1-v^2) \left(\frac{a}{h} \right)^2 \quad (4.99)$$

Olmaktadır. Denklem 4.98, yarıçapı a ve kalınlığı h olan dairesel bir silindirin tam analizinden elde edilen denklemin aynısıdır. Böylece Denklem 4.98'i meydana getiren yaklaşımların ya matematiksel tipten [3], [4], ya da bir "eşdeğer silindir" kullanılarak fiziksel tipten yaklaşımlar olduğu göz önüne alınabilir. Denklem 4.98'nin genel çözümü;

$$Q_\phi = C_1 e^{\lambda\phi} \cos \lambda\phi + C_2 e^{\lambda\phi} \sin \lambda\phi + C_3 e^{-\lambda\phi} \cos \lambda\phi + C_4 e^{-\lambda\phi} \sin \lambda\phi \quad (4.100)$$

dır. Kenar tesirleri $\phi=a$ 'da (Şekil IV.10) lokalize olduğundan ve ϕ azaldıkça sönümlenmelerinden dolayı, artan $e^{-\lambda\phi}$ fonksiyonu tatbik edilemez ve böylece C_3 ve C_4 sıfır kabul edilebilir. Kabukta bir süreksizlik, örneğin bir tepe açıklığı bulunduğu takdirde bu yak-

laşım uygulanamaz. Bununla beraber, sayet çözüm, süreksizliğe sebep olan delikte ihmal edilebilir yer değiştirmeler ve gerilmeler verirse bu yaklaşık çözüm geçerli kabul edilebilir. Böylece

$$Q_\phi = C_1 e^{\lambda\phi} \cos \lambda\phi + C_2 e^{\lambda\phi} \sin \lambda\phi \quad (4.101)$$

olur. Kenardan içeriye doğru çalışmak daha uygun olduğundan

$$Q_\phi = C e^{-\lambda\psi} \sin(\lambda\psi + \gamma) \quad (4.102)$$

alınabilir. Gerilme bileşkeleri, $N'_\phi = N'_\theta = 0$ ile Denklem 4.102 Denklem 4.88.1 ve 4.88.4'de yerine konulduğunda;

$$N_\phi = -Q_\phi \cot \phi = -\cot(\alpha - \psi) C e^{-\lambda\psi} \sin(\lambda\psi + \gamma) \quad (4.103.1)$$

$$N_\theta = -\frac{dQ_\phi}{d\phi} = -\lambda \sqrt{2} C e^{-\lambda\psi} \sin(\lambda\psi + \gamma - \frac{\pi}{4}) \quad (4.103.2)$$

ile belirtilebilir. Yatay yer değiştirme, V 'nin tesiri ihmal edilirse ve Denklem 4.53 Denklem 4.76'da yerine konulduğunda doğrudan doğruya elde edilebilir:

$$\Delta_H = -\frac{a \sin(\alpha - \psi)}{Eh} \left[\lambda \sqrt{2} C e^{-\lambda\psi} \sin(\lambda\psi + \gamma - \frac{\pi}{4}) \right] \quad (4.104)$$

Dönme ise 4.96 denkleminden

$$\Delta_\phi = V = \frac{1}{Eh} \frac{d^2 Q_\phi}{d\phi^2} = \frac{2\lambda^2}{Eh} C e^{-\lambda\psi} \cos(\lambda\psi + \gamma) \quad (4.105)$$

olarak bulunur. Son olarak gerilme çiftleri, 4.105 denklemini 4.91 ve 4.92 denklemlerinde yerine koyarak ve $dV/d\phi$ yanında V 'yi ihmal ederek çıkarılır:

$$M_\phi = -\frac{D}{a} \frac{dV}{d\phi} = \frac{a}{\lambda \sqrt{2}} C e^{-\lambda\psi} \sin(\lambda\psi + \gamma - \frac{\pi}{4}) \quad (4.106.1)$$

$$M_\theta = -\frac{vD}{a} \frac{dV}{d\phi} = vM_\phi \quad (4.106.2)$$

Bu haliyle denklemler küresel kubbelerde kenar problemini çözmek için kullanılabilir. İlk olarak kubbe kenarındaki yer değiştirme ifadelerinin çıkarılması ikinci olarak da bu kenarlara tatbik edilen birim kuvvetlerden doğan tesirlerin bütün kubbeye yayısına ait denklemlerin geliştirilmesi gerekir. Yer değiştirmeleri elde etmek için önce $\phi'=a$ enlemi üzerine yayılmış M_a momentini ele alırsak:

$$M_\phi = M_a \text{ ve } N_\phi = 0 \quad (4.107)$$

olur. Ayrıca $\psi=0$ için Denklem 4.53'ten

$$N_\alpha = 0 = -\cot \alpha C \sin(\lambda\psi + \gamma) \quad (4.108)$$

bulunur. Buna göre γ 'nin sıfır olması gerekir. Denklem 4.55'ten ise

$$M_\alpha = \frac{a}{\lambda \sqrt{2}} C \sin\left(\frac{\pi}{4}\right) = \frac{aC}{2\lambda} \text{ ve } C = \frac{2M_\alpha \lambda}{a} \quad (4.109)$$

olur. Böylece $\phi=0$ 'daki yer değiştirmeler

$$\Delta_\alpha = +\frac{2\lambda^2}{Eh} \frac{M_\alpha}{a} \frac{2\lambda}{a} = \frac{4\lambda^3 M_\alpha}{Eah} \quad (4.110)$$

$$\Delta_H = -\frac{a}{Eh} \sin \alpha \frac{\lambda \sqrt{2} 2\lambda M_\alpha}{a} \sin\left(-\frac{\pi}{4}\right) = \frac{2\lambda^2 \sin \alpha}{Eh} M_\alpha \quad (4.111)$$

olmaktadır. Dolayısıyla pozitif M_a için pozitif dönme ve pozitif (dışarı doğru) öteleme vardır. $\phi=a$ enlemi çevresinde eşit yayılı yük hali incelendiğinde:

$$M_\alpha = 0 \quad N_\alpha = H \cos \alpha \quad (4.112)$$

$\gamma=-\pi/4$ olması için Denklem 4.110'den $M_a=0$ ve Denklem 4.53'den ise $C = \frac{2H \sin \alpha}{\sqrt{2}}$ olduğu görülebilir. Böylece yer değiştirmeler

$$\Delta_\alpha = \frac{2\lambda^2 \sin \alpha}{E h} H \quad (4.113)$$

$$\Delta_H = \frac{2a\lambda \sin^2 \alpha}{E h} H \quad (4.114)$$

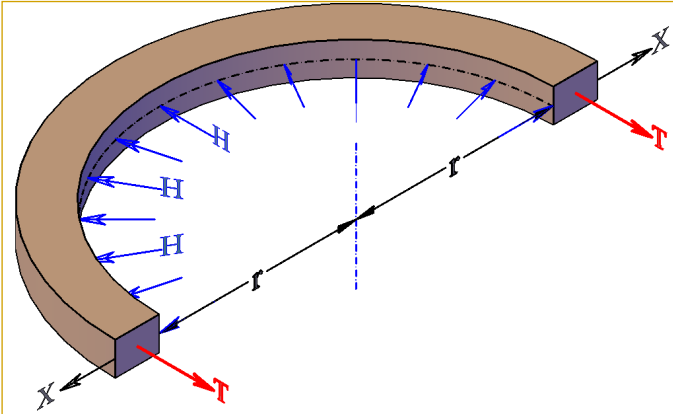
dır. Karşıtlık teoreminden dolayı $H = M_\alpha$ için $\Delta_\alpha = \Delta_H$ olduğu görülür. Burada da dışarı doğru bir itki için pozitif dönme ve öteleme vardır. Her iki tip kenar yüklemesine ait N_ϕ , N_θ , M_ϕ , Δ_ϕ ve Δ_H ifadeleri Tablo IV.1'de verilmiştir. Tabloda komple kubbe analizi ifadeleri görülmektedir.

TABLO IV.1
KENAR YÜKLERİ ALTINDA KÜRESEL KUBBELERDE İÇ KUVVETLER VE YER DEĞİŞTİRMELER

Gerilme		
N_ϕ	$-\sqrt{2} \cot(\alpha - \psi) \sin \alpha e^{-\lambda \psi} \sin(\lambda \psi - \frac{\pi}{4}) H$	$-\frac{\sqrt{2} \lambda}{a} \cot(\alpha - \psi) e^{-\lambda \psi} \sin(\lambda \psi) M_\alpha$
N_θ	$-2\lambda \sin \alpha e^{-\lambda \psi} \sin(\lambda \psi - \frac{\pi}{2}) H$	$-\frac{2\sqrt{2} \lambda^2}{a} e^{-\lambda \psi} \sin(\lambda \psi - \frac{\pi}{4}) M_\alpha$
M_ϕ	$\frac{a}{\lambda} \sin \alpha e^{-\lambda \psi} \sin(\lambda \psi) H$	$\sqrt{2} e^{-\lambda \psi} \sin(\lambda \psi + \frac{\pi}{4}) M_\alpha$
Δ_H	$\frac{2a \lambda \sin^2 \alpha}{E h} H$	$\frac{2\lambda^2 \sin \alpha}{E h} M_\alpha$
Δ_α	$\frac{2\lambda^2 \sin \alpha}{E h} H$	$\frac{4\lambda^3 M_\alpha}{E a h}$

C. Dairesel Çemberlerin Analizi

Şekil IV.11 ve Şekil IV.12'de iki kuvvet sistemine maruz sabit dikdörtgen enkesitli bir çembersel kiriş görülmektedir.



Şekil IV.11. Çembersel kirişte çekme kuvveti dağılımı

Çevre üzerinde eşit olarak yayılmış ve kesitin ağırlık merkezinde radyal doğrultuda tesir eden H yatay kuvvetlerini ele alırsak (Şekil IV.11), bu kuvvetler çemberde sabit bir

$$T = Hr \quad (4.115)$$

çevresel kuvveti ile

$$\epsilon_c = \frac{T}{E A_R} \quad (4.116)$$

teğetsel şekil değiştirme oranı oluşturur. Böylece çember uzunluğundaki toplam değişim

$$\Delta_c = \frac{2\pi r}{E A_R} T \quad (4.117)$$

ve yarıçaptaki değişim

$$\Delta_H = \frac{rT}{E A_R} \quad (4.118)$$

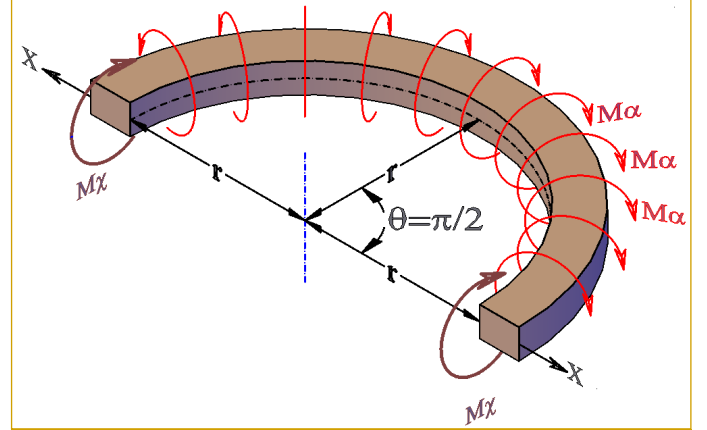
olur. Denklem 4.118, H cinsinden ifade edilirse çemberin radyal doğrultudaki yatay yer değiştirmesi

$$\Delta_H = \frac{r^2}{E A_R} H \quad (4.119)$$

olarak bulunur. İkinci olarak çevre üzerinde eşit yayılı M_α radyal momentlerini ele alınmaktadır (Şekil IV.12). Çemberin yarı serbest cisim olarak göz önüne alınır ve x ekseninde etrafında tesir eden momentler toplanırsa, denge şartından

$$M_x = 2 \int_{\pi/2}^0 M_\alpha r \cos \theta d\theta \quad (4.120)$$

$$M_x = 2M_\alpha r [\sin \theta]_0^{\pi/2} = 2M_\alpha r \quad (4.121)$$



Şekil IV.1. Çembersel kirişte radyal moment dağılımı

veya her iki kesitte

$$M_x = M_\alpha r \quad (4.122)$$

elde edilir.

Şekil IV.13'de görülen çembersel kiriş kesiti üzerinde, M_α momenti yanı sıra kiriş deformasyonları görülmektedir. Herhangi bir kesitte çevresel moment $M_x = M_\alpha r$ sabit olduğundan, çevresel gerilmeler

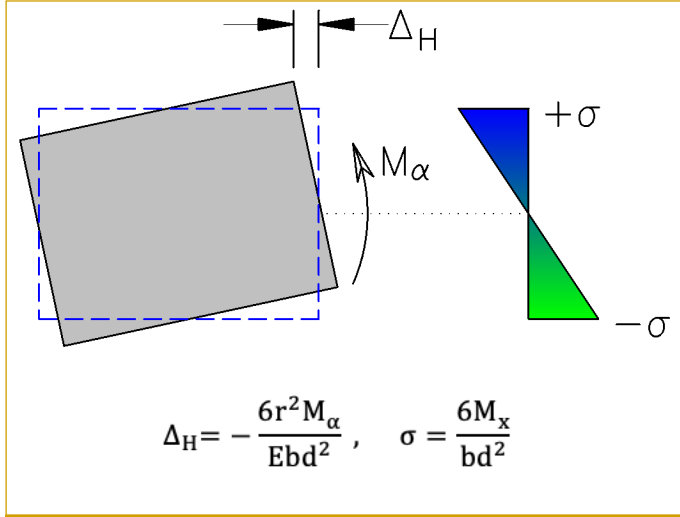
$$f = \frac{M_x y}{I_R} \quad (4.123)$$

ve buna göre şekil değiştirme oranı da

$$\epsilon_c = \frac{M_x y}{E I_R} \quad (4.124)$$

olmaktadır. Bu oranların çemberin derinliği boyunca lineer olarak değiştiği görülmektedir. Çemberin herhangi bir noktasındaki uzunluk değişimi

$$\Delta_c = 2\pi r \frac{M_x y}{EI_R} \quad (4.125)$$



Şekil IV.13. Radyal moment etkisi ile çembersel kiriş deformasyonu

çaptaki değişme ise

$$\Delta_H = \frac{r M_x y}{EI_R} \quad (4.126)$$

veya M_α cinsinden

$$\Delta_H = \frac{r^2 y}{EI_R} M_\alpha \quad (4.127)$$

olmaktadır. Bu ifade $y=-d/2$ için Şekil IV.12'de gösterilmiştir. Açısal yer değiştirmenin,

$$\Delta_\alpha = \frac{\Delta_H}{y} \quad (4.128)$$

Olduğu göx önüne alınarak;

$$\Delta_\alpha = \frac{r^2}{EI_R} M_\alpha \quad (4.129)$$

olarak bulunur.

Denklem 4.119 ile Denklem 4.129 herhangi şekilde bir çemberin eşit yayılı yatay itki ve radyal moment tesiri altındaki yer değiştirmelerini vermektedir.

Denklem 4.119 ve 4.129, çemberin b genişliğinin r yarıçapına göre küçük olduğu kabulüne dayanmaktadır. Denklem 4.124'deki şekil değiştirme oranları çemberde herhangi bir y seviyesi için sabittir. Denklem 4.125'de ise herhangi bir y seviyesindeki çembersel uzama sabittir. Herhangi bir noktadaki uzama o noktaya ait olan yarıçapa (ki bu çemberin içinde $r - b/2$ 'den, dışında $r + b/2$ ye kadar değişir) bağlı olduğundan bu ifade doğru olmamaktadır. Denklem 4.125, b genişliği üzerinde ortalama bir r değeri kabul etmektedir. Dikdörtgen kesitli bir çembere ait açısıl deformasyon için doğru ifade Timoshenko tarafından,

$$\Delta_\alpha = \frac{12r M_\alpha}{Ed^3 \log_e(1+b/r)} \quad (4.130)$$

olarak verilmiştir. b/r nin küçük değerleri için $\log_e(1+b/r) \sim b/r$ olur böylece Denklem 4.129, Denklem 4.130'ye indirgenir. Yarıçapı

$r=15.00$ m genişliği $b=1.50$ m olan bir çember göz önüne alındığında;

$$\log_e(1+0.1) = 0.09531 = (0.09531) \frac{b}{r}$$

olur. Demek ki Denklem 4.129'daki yaklaşım kullanıldığı takdirde açısıl deformasyondaki hata %5'in altında olacaktır. Fakat 1.5 m kalınlığında bir çemberin 15 m yarıçap üzerinde inşa edilmesi betonarme yapılar için normal pratik sınırların dışında kaldığından, 4.119 ile 4.129 denklemleri aşağıdaki incelemeler için yeter derecede doğru kabul edilebilir. Diğer taraftan farklı bir yaklaşım olarak, r yarıçapı çemberin iç yarıçapı olarak alınacaktır (Şekil IV.11 ve Şekil IV.12).

En çok kullanılan çember kesiti dikdörtgen olduğundan 4.119 ile 4.129 denklemleri daha uygun şekilde

$$\Delta_H = \frac{r^2}{Ebd} H \quad (4.131)$$

$$\Delta_H = \frac{12r^2 y}{Ebd^3} M_\alpha \quad (4.132)$$

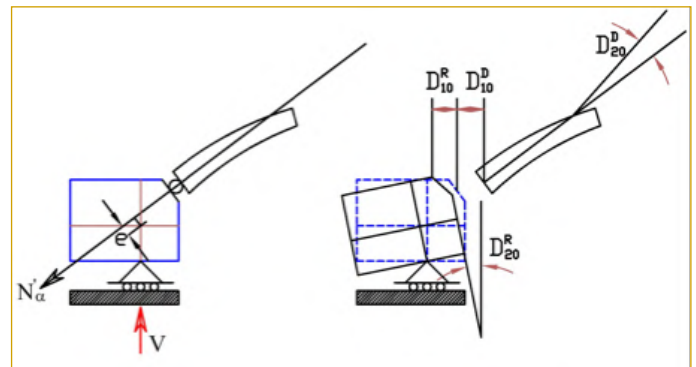
$$\Delta_\alpha = \frac{12r^2}{Ebd^3} M_\alpha \quad (4.133)$$

olarak ifade edilebilir.

1) Kubbe - Çember Analizi: Şekil IV.19'de gösterilen kubbe ve çember analizinde çemberin kubbe ile yekpare olduğu ve sabit bir mesnet üzerinde serbestçe kayabileceği ve dönebileceği kabul edilmektedir. Bu durumda yapısal sistem klasik yöntemlerle analiz edilebilir.

İzostatik sistem: Kubbedeki gerilme bileşenleri membran teoriye göre hesaplanır. N'_α 'nın yatay bileşeni $T=N'_\alpha a$ sina cosa çember çekme kuvveti ile dengelenir (Şekil IV.14).

Uygunluk Şartı: Bu halde dört uygunluk şartı olacaktır; kubbe kenarının yatay doğrultuda ötelenmesi ve dönmesi (Sıra ile Δ_H^R ve Δ_α^D) ile çevre çemberin yatay ötelenmesi ve dönmesi (Sıra ile Δ_H^R ve Δ_α^R). Kubbe yüküne bağlı olan ilk iki değere ait ifadeler Bölüm IV.B'de verilmiştir. Son iki değere ait gerekli ifadeler ise 4.119 ile 4.129 denklemlerinden kolaylıkla bulunabilir.



Şekil IV.14. Kubbe - Çembersel Kiriş yük ve deplasmanları

Membran teoriye göre statik şartlar meridyenel N'_α itkisini

$$H = N'_\alpha \cos \alpha \quad (4.134)$$

$$V = N'_\alpha \sin \alpha \quad (4.135)$$

bileşenlerine ayırarak sağlanır. Burada V temel tarafından, H ise Denklem 4.119'a göre dışarı doğru hareket eden çember tarafından alınmaktadır.

$$\Delta_H = \frac{r^2}{EA_R} H = \frac{r^2}{EA_R} N'_\alpha \cos \alpha \quad (4.136)$$

tesir doğrusu çemberin dönme merkezinden geçtiği takdirde Denklem 4.136 toplam Δ_H 'i verir. Fakat N'_α dönme merkezinden geçmezse (Şekil IV.14) $M'_\alpha = N'_\alpha$ momenti ile Denklem 4.127'e göre bulunan

$$\Delta_H = \frac{r^2 y}{EI_R} M'_\alpha = \frac{r^2 y N'_\alpha e}{EI_R} \quad (4.137)$$

ilave yatay hareketi meydana gelecektir. N'_α basıncı (dolayısıyla negatif) olduğu zaman Denklem 4.136'nın negatif olması için içeri doğru öteleme pozitif alınmıştır. Şekil IV.14'te gösterilen moment için, N'_α negatif olduğu takdirde Denklem 4.137'te negatif olacaktır. Denklem 4.136 ve 4.137 toplam Δ_H^R 'yi verecek şekilde birleştirilebilir. Δ_H^R 'yi Şekil IV.14'te gösterildiği gibi kubbe ile çember birleşim yerinde tayin etmek istenecektir. Fakat bu değer çember köşesinden

$$d' = \frac{h_D}{2} \cos \alpha \quad (4.138)$$

kadar aşağıda olacaktır. Buna göre

$$y_0 = \frac{d}{2} - d' \quad (4.139)$$

olur. Genel olarak d' , d 'nin yanında küçük olduğundan aşağıdaki denklemler $d'=0$ alınarak basitleştirilebilir. Bu durumda toplam Δ_H^R

$$\Delta_H^R = D_{10}^R = \left(\frac{r^2}{EA_R} \cos \alpha + \frac{r^2 y_0 e}{EI_R} \right) N'_\alpha \quad (4.140)$$

olarak yazılabilir. Toplam açılma deplasmanı ise, Denklem 4.129'ya göre

$$\Delta_\alpha^R = D_{20}^R = -\frac{r^2 e}{EI_R} N'_\alpha \quad (4.141)$$

dır. N'_α 'nin tesir doğrusu çemberin dönme merkezinden geçerse $e=0$ ve $\Delta_H^R=0$ olur. Dış yükler altındaki izostatik sistem deplasmanları dikdörtgen enkesitli çembersel kiriş için

$$D_{10}^R = \left(\cos \alpha + \frac{12 y_0 e}{d^2} \right) \frac{r^2 N'_\alpha}{E b d} \quad (4.142)$$

$$D_{20}^R = -\frac{12 r^2 e N'_\alpha}{E b d^3} \quad (4.143)$$

şeklinde özetlenebilir. Şekil IV.14'te gösterilen doğrultulara göre burada N'_α , negatif ve e pozitif olarak alınmıştır.

Uygunluk şartı gereği X_1 ve X_2 olarak belirtilen gerekli iki düzeltme kuvveti bulunmaktadır. X_1 ve X_2 'den meydana gelen kubbe yer değiştirmeleri Bölüm IV.B'de verilmektedir. Çembere ait yer değiştirmeler ise doğrudan doğruya Denklem 4.119 ile Denklem 4.129'dan bulunabilir.

İlk olarak Y_0 'da tatbik edilen X_1 kuvveti ele alındığında çember denklemleri,

$$\Delta_H = \frac{r^2}{A_R E} X_1 \quad (4.144)$$

$$\Delta_\alpha = \frac{r^2 y_0^2}{EI_R} X_1 \quad (4.145)$$

$$\Delta_\alpha = -\frac{r^2}{EI_R} y_0 X_1 \quad (4.146)$$

olarak yazılır. Denklem 4.144 ve 4.145 birleştirilir ve $X_1=1$ alınırsa

$$D_{11}^R = \left(\frac{1}{A_R} + \frac{y_0^2}{I_R} \right) \frac{r^2}{E} \quad (4.147)$$

ve yine $X_1=1$ için Denklem 4.146'dan

$$D_{21}^R = -\frac{r^2 y_0}{EI_R} \quad (4.148)$$

bulunur. Sadece X_2 kuvveti göz önüne alınarak çember denklemleri yazılırsa, Denklem 4.119 tatbik edilemez. Denklem 4.127 ve Denklem 4.129 ise

$$\Delta_H = -\frac{r^2 y_0 X_2}{EI_R} \quad (4.149)$$

$$\Delta_\alpha = \frac{r^2 X_2}{EI_R} \quad (4.150)$$

olur ki bunlar $X_2=1$ için

$$D_{12}^R = -\frac{r^2 y_0}{EI_R} = D_{21}^R \quad (4.151)$$

$$D_{22}^R = \frac{r^2}{EI_R} \quad (4.152)$$

ifadelerini verirler. Bu yer değiştirmeler dikdörtgen kesit hali için

$$D_{11}^R = \left(1 + \frac{12 y_0^2}{d^2} \right) \frac{r^2}{E b d} \quad (4.153)$$

$$D_{12}^R = -\frac{12 r^2 y_0}{E b d^3} \quad (4.154)$$

$$D_{22}^R = \frac{12 r^2}{E b d^3} \quad (4.155)$$

şeklinde özetlenir. Bu değerlere karşı gelen kubbe yer değiştirmeleri ile birleştirilirse

$$D_{11} = D_{11}^D + D_{11}^R \quad (4.156)$$

$$D_{12} = D_{12}^D + D_{12}^R \quad (4.157)$$

$$D_{22} = D_{22}^D + D_{22}^R \quad (4.158)$$

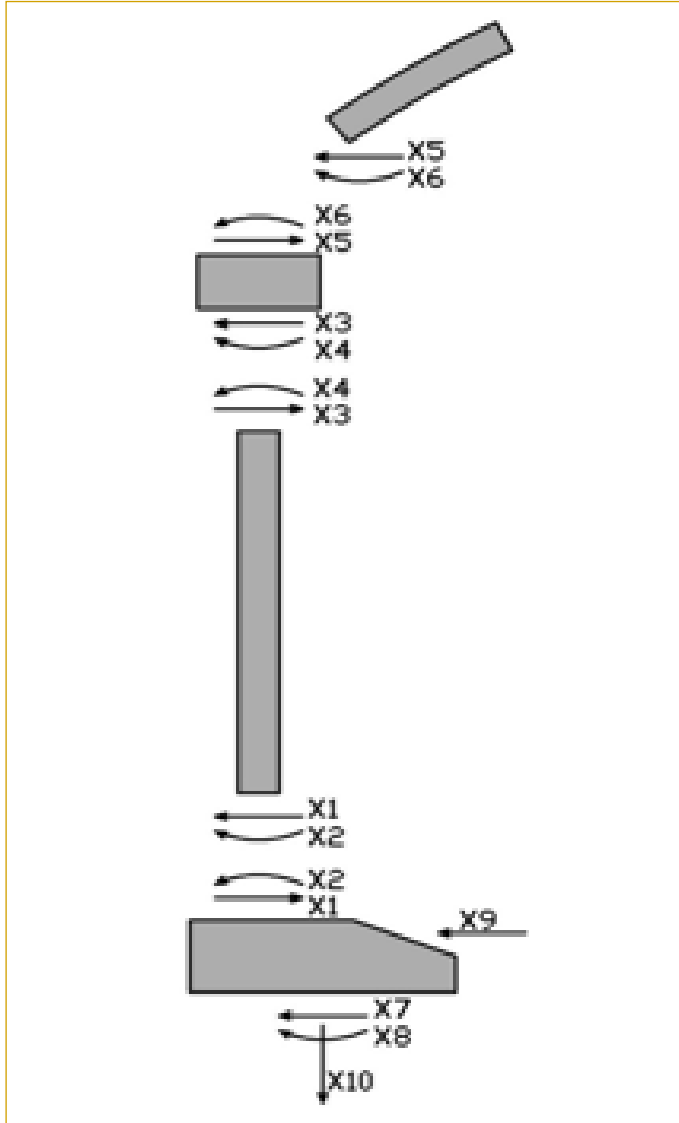
elde edilir.

Membran teorisinde kullanılmış olan pozitif işaret notasyonuna göre çemberin çekmeye, kubbenin ise basınca çalıştığını dikkate almak gerekir (Bölüm IV.B). $T=H'_\alpha=N'_\alpha r \cos \alpha$ membran çember çekme kuvveti çemberi dışarı doğru itmektir. Uygunluk yani süreklilik şartına göre kubbenin bu hareketi takip etmesi gerekir. Kubbenin serbestçe harekete engel olması nedeniyle çember, membran teorisinin gerektirdiği Δ_H^R miktarı kadar hareket edemeyecektir. Böylece çember kuvveti, X_1 tarafından azaltılmakta ve kubbe eğilme momentleri ile çekme kuvvetleri (enlemsel çekmeler) meydana gelmektedir. Çemberin boyutları (rijitliği) arttıkça "muhafaza" ettiği çekme kuvveti o oranda büyümekte ve $A_R = \infty$ limit halinde ise sistem, daha önce görülen düzeltme kuvvetleri ile momentleri ankastre kubbe haline girmektedir. Diğer taraftan çember boyutları (rijitliği) azaldıkça çembere gelen çekme kuvveti o oranda "serbest" kalmakta ve $A_R = 0$ halinde $X_1 = N'_\alpha \cos \alpha$ ve $X_2 = 0$ olmaktadır. Bu durumda sistem düşey mesnetler üzerinde serbestçe kayabilen bir kubbe haline gelmekte ve kubbe kenarında enlemsel çekme gerilmeleri oluşmaktadır.

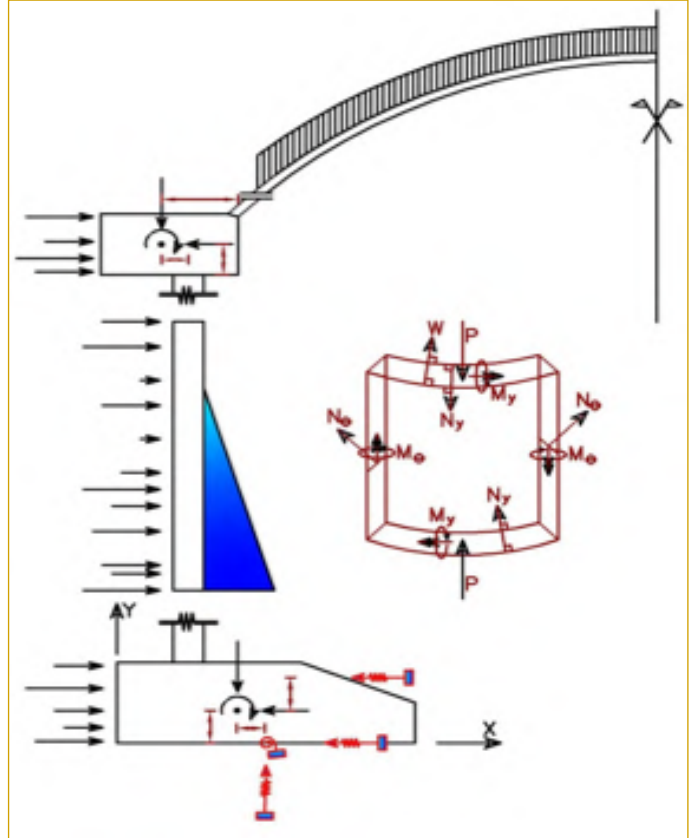
V. EKSENEL SİMETRİK DUVARIN DÖRT BİLİNMEYENLİ FORMÜLASYONU

Bu bölümde bilgisayar programının teorik alt yapısı ile programın kapasitesi, buna ek olarak sistemi oluşturan yapısal elemanların yüklemeye bağlı durumları anlatılmaktadır.

Bilgisayar programı, bir yapısal analiz metodu olan fleksibilite metodunu temel alarak analizlerini gerçekleştirmektedir. Silindirik bir su deposunun ana yapısal elemanları kubbe, silindirik duvar, dairesel alt ve üst plak, üst ve alt çember kirişlerinin fleksibilite katsayıları ayrı ayrı hesaplandıktan sonra bir ana fleksibilite matrisi içine depolanmaktadır. Program en genel halde 10 adet bilinmeyen (redundant) kuvveti göz önüne almaktadır (Şekil V.1). Şekil V.1.1 de' gereksinim duyulabilecek en fazla bilinmeyen sayısı ve bilinmeyen vektörler (Redundant), Şekil V.1.2 de' ise yapısal bileşenler yanı sıra yapısal bileşenler üzerinde olası yükler, elemanlar arası eksantrik bağlantılar, duvarda gerilme vektörleri gibi detaylar görülmektedir.



Şekil V.1.1. Bilinmeyen kuvvetler
Şekil V.1. Bilinmeyen kuvvetler, yapısal elemanlar ve dış yükler



Şekil V.1.2. Yapısal elemanlar ve dış yükler
Şekil V.1. Bilinmeyen kuvvetler, yapısal elemanlar ve dış yükler

Şekil V.1.1'de görülen 10 bilinmeyen (redundant) kuvvet, kabuk yapının yapısal elemanlarının tümünün kullanılması ve silindirik duvarın alt kısmının monolitik bağlanması durumunda ortaya çıkmaktadır. Şekil V.1.2'de görülen yapısal elemanlar ile dış yükler, Herhangi bir yapısal elemanın kullanılmaması ve silindirik duvarın bağlantısının değişmesi durumunda, bilinmeyen kuvvetlerin sayısı azalmaktadır. Bu azaltma işlemi bilgisayar programı otomatik olarak yapmaktadır. Bu sayede program işlem hacmini azaltarak analiz süresini kısaltmasının yanı sıra, program çıktılarında (output), kullanılmayan elemanlara ait bilinmeyen kuvvetlere karşılık gelen değerler için "0" yazmak gibi tercih edilmeyen bir işlemi engellemektedir. Programın teorik alt yapısında, üzerinde durulması gereken önemli bir nokta da silindirik duvarın fleksibilite katsayılarının hesaplanmasında duvarın üst ve alt kısmındaki bilinmeyen kuvvetlerin etkileşimini göz önüne almasıdır. Böylece program kısa duvarlı kabuk yapıların da analizini mümkün kılmaktadır.

A. Duvarın Fleksibilite Matrisi

Şekil V.2'de eksenel simetrik silindir duvara etki edebilecek olası dış yükler, olası duvar uç kuvvetleri (redundant) ve duvarda oluşabilecek gerilme vektörleri (birim en kesit alanına karşılık gelen kuvvet vektörleri olarak) görülmektedir.

Silindirik bir duvarın genel deplasmanı [6].

$$D_w \frac{dw^4}{d^4 y} + \frac{Ehw}{r_w^2} = p \quad (5.01)$$

ifadesi ile tanımlanmaktadır. İfadedeki D_w , duvar eğilme rijitliği; h , duvar kalınlığı (et kalınlığı); r_w , duvar ortalama yarıçapı; E , duvarın elastite modülü ve p , radyal basıncı göstermektedir.

Denklemden $\beta^4 = \frac{Eh^3}{4r_w^3 D_w}$ notasyonunu kullanarak Denklem 5.1 aşağıdaki basitleştirilmiş hali almaktadır:

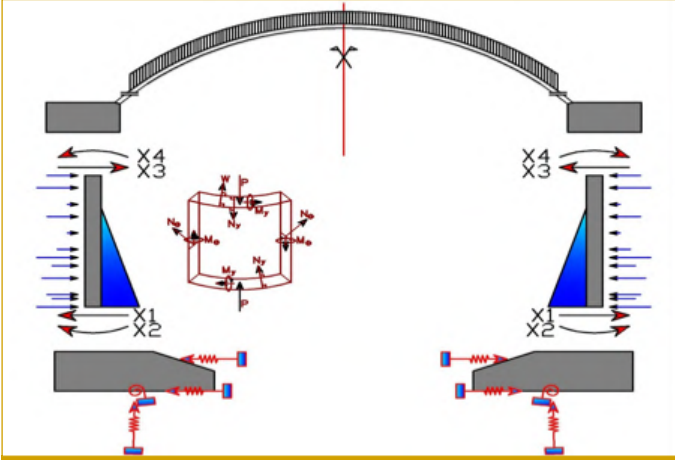
$$\frac{dw^4}{dy^4} + 4\beta^4 w = \frac{p}{D_w} \quad (5.02)$$

Elde edilen bu ifade eğilme rijitliği D olan, sürekli bir elastik zemine oturan ve p şiddetindeki bir konsantre yük tesirine maruz bırakılan prizmatik bir çubuk için elde edilen denklemle aynıdır.

Bu denklemin genel çözümü;

$$w_y = e^{\beta \cdot y} \cdot (C_1 \cdot \cos \beta \cdot y + C_2 \cdot \sin \beta \cdot y) + e^{-\beta \cdot y} \cdot (C_3 \cdot \cos \beta \cdot y + C_4 \cdot \sin \beta \cdot y) \quad (5.03)$$

formülü ile hesaplanabilir. Yukarıdaki formülde; C_1, C_2, C_3, C_4 , sınır şartlarına bağlı integral sabitleridir. Problemin duvara ait dört bi-



Şekil V.2. Silindirik duvara etki eden yükler ve kuvvetler

linmeyenini aşağıdaki gibi hesaplanabilir.

$$X_1 = \left[-D_w \cdot \left(\frac{d^3 w}{dy^3} \right) \right]_{y=0} \quad (5.04)$$

$$X_2 = \left[-D_w \cdot \left(\frac{d^2 w}{dy^2} \right) \right]_{y=0} \quad (5.05)$$

$$X_3 = \left[-D_w \cdot \left(\frac{d^3 w}{dy^3} \right) \right]_{y=H} \quad (5.06)$$

$$X_4 = \left[-D_w \cdot \left(\frac{d^2 w}{dy^2} \right) \right]_{y=H} \quad (5.07)$$

Bu ifadedeki H duvarın yüksekliğidir. Denklem (5.2)'ün türevleri alındığında;

$$\frac{dw}{dy} = C_1 \beta e^{\beta y} [\cos \beta y - \sin \beta y] + C_2 \beta e^{\beta y} [\cos \beta y + \sin \beta y] - C_3 \beta e^{-\beta y} [\cos \beta y + \sin \beta y] + C_4 \beta e^{-\beta y} [\cos \beta y - \sin \beta y] \quad (5.08)$$

$$\frac{dw^2}{dy^2} = -C_1 [2\beta^2 e^{\beta y} \sin \beta y] + C_2 [2\beta^2 e^{\beta y} \cos \beta y] + C_3 [2\beta^2 e^{-\beta y} \sin \beta y] - C_4 [2\beta^2 e^{-\beta y} \cos \beta y] \quad (5.09)$$

$$\frac{dw^3}{dy^3} = -C_1 2\beta^3 e^{\beta y} [\cos \beta y + \sin \beta y] + C_2 2\beta^3 e^{\beta y} [\cos \beta y - \sin \beta y] + C_3 2\beta^3 e^{-\beta y} [\cos \beta y - \sin \beta y] + C_4 2\beta^3 e^{-\beta y} [\cos \beta y + \sin \beta y] \quad (5.10)$$

ifadeleri elde edilmektedir.

$y = 0$ ve $y = H$ noktalarında bu denklem bilinmeyen kuvvetler denklemlerinde yerine yazıldığında;

$$X_1 = C_1 [2\beta^3 D] - C_2 [2\beta^3 D] - C_3 [2\beta^3 D] - C_4 [2\beta^3 D] \quad (5.11)$$

$$X_2 = -C_2 [2\beta^2 D] + C_4 [2\beta^2 D] \quad (5.12)$$

$$X_3 = C_1 [2\beta^3 D e^{\beta H} (\cos \beta H + \sin \beta H)] - C_2 [2\beta^3 D e^{\beta H} (\cos \beta H - \sin \beta H)] - C_3 [2\beta^3 D e^{-\beta H} (\cos \beta H - \sin \beta H)] - C_4 [2\beta^3 D e^{-\beta H} (\cos \beta H + \sin \beta H)] \quad (5.13)$$

$$X_4 = C_1 [2\beta^2 D e^{\beta H} \sin \beta H] - C_2 [2\beta^2 D e^{\beta H} \cos \beta H] - C_3 [2\beta^2 D e^{-\beta H} \sin \beta H] + C_4 [2\beta^2 D e^{-\beta H} \cos \beta H] \quad (5.14)$$

X_1, X_2, X_3, X_4 bilinmeyenlerinin çözümünü içeren eşitliklerin sağ tarafındaki katsayılar matris şeklinde yazıldığında boyutları 4×4 olan bir matris elde edilir. Bu matris CM matrisi olarak (bilgisayar programında kullanıldığı şekilde) adlandırılacaktır. Aşağıda bu matrisler görülmektedir.

$$\{X\} = [CM] \{C\} \quad (5.15)$$

$$\{X\}^T = [X_1 \ X_2 \ X_3 \ X_4] \quad \text{ve} \quad \{C\}^T = [C_1 \ C_2 \ C_3 \ C_4]$$

	$2\beta^3 D$	$-2\beta^3 D$	$-2\beta^3 D$	$-2\beta^3 D$
	0	$-2\beta^2 D$	0	$2\beta^2 D$
$CM =$	$2\beta^3 D e^{\beta H} (C + S)$	$-2\beta^3 D e^{\beta H} (C - S)$	$-2\beta^3 D e^{-\beta H} (C - S)$	$-2\beta^3 D e^{-\beta H} (C + S)$
	$2\beta^2 D e^{\beta H} (S)$	$-2\beta^2 D e^{\beta H} (C)$	$-2\beta^2 D e^{-\beta H} (S)$	$2\beta^2 D e^{-\beta H} (C)$

$$C = \cos \beta H, \quad S = \sin \beta H$$

Yaklaşık el hesaplarında denklem (5.3)'de bulunan X_3 ve X_4 bilinmeyenleri ihmal edilebileceği varsayılmaktadır. Bu varsayım ile duvarın alt kısmındaki bir noktaya etkiyen bir yükün veya oluşan deplasmanın duvarın üst kısmında herhangi bir kuvvet veya deplasmana neden olmayacağı düşünülmektedir. Bu varsayım ise her durumda geçerli olmamaktadır. Yalnızca duvar yüksekliği $H > \pi/\beta$ koşulunu sağlandığında yeterli doğrulukta çözümlere ulaşılabilmektedir. Geliştirilen nümerik yöntem ise tüm bilinmeyenleri göz önüne almaktadır. Bir başka deyişle duvarın altındaki bir yükün veya deplasmanın duvarın üstündeki etkileri hesaplanmaktadır. Bunun yanı sıra kiriş kubbe gibi yapısal elemanlarla etkileşimi de göz önüne almaktadır.

Aynı yol izlenerek silindirin yer değiştirmeleri (açısal ve doğrusal deplasmanlar) aşağıdaki şekilde yazılabilir.

$$(w)_{y=0} = C_1 + C_3 \quad (5.16)$$

$$\left(\frac{dw}{dy} \right)_{y=0} = C_1 \beta + C_2 \beta - C_3 \beta + C_4 \beta \quad (5.17)$$

$$(w)_{y=H} = C_1 e^{\beta H} \cos \beta H + C_2 e^{\beta H} \sin \beta H + C_3 e^{-\beta H} \cos \beta H + C_4 e^{-\beta H} \sin \beta H \quad (5.18)$$

$$\left(\frac{dw}{dy}\right)_{y=H} = C_1 e^{\beta H} [\cos \beta H - \sin \beta H] + C_2 e^{\beta H} [\cos \beta H + \sin \beta H] - C_3 \beta e^{-\beta H} [\cos \beta H + \sin \beta H] + C_4 e^{-\beta H} [\cos \beta H - \sin \beta H] \quad (5.19)$$

Yukarıdaki eşitliklerin katsayıları matris formunda yazıldığında 4x4 boyutlarında bir matris elde edilmektedir. Bu matris programla aynı isimde olması açısından B matrisi olarak isimlendirilmektedir.

$$\{D\} = [B] \{C\} \quad (5.20)$$

B =	-1	0	-1	0
	β	β	$-\beta$	$-\beta$
	$e^{\beta H}(C)$	$e^{\beta H}(S)$	$e^{-\beta H}(C)$	$e^{-\beta H}(S)$
	$-\beta e^{\beta H}(C - S)$	$-\beta e^{\beta H}(C + S)$	$\beta e^{-\beta H}(C + S)$	$-\beta e^{-\beta H}(C - S)$

$$C = \cos \beta H, \quad S = \sin \beta H$$

Deplasman vektörü {D};

$$\{D\}^T = \left[(w)_{y=0} \quad \left(\frac{dw}{dy}\right)_{y=0} \quad (w)_{y=H} \quad \left(\frac{dw}{dy}\right)_{y=H} \right] \quad (5.21)$$

şeklinde yazılabilir.

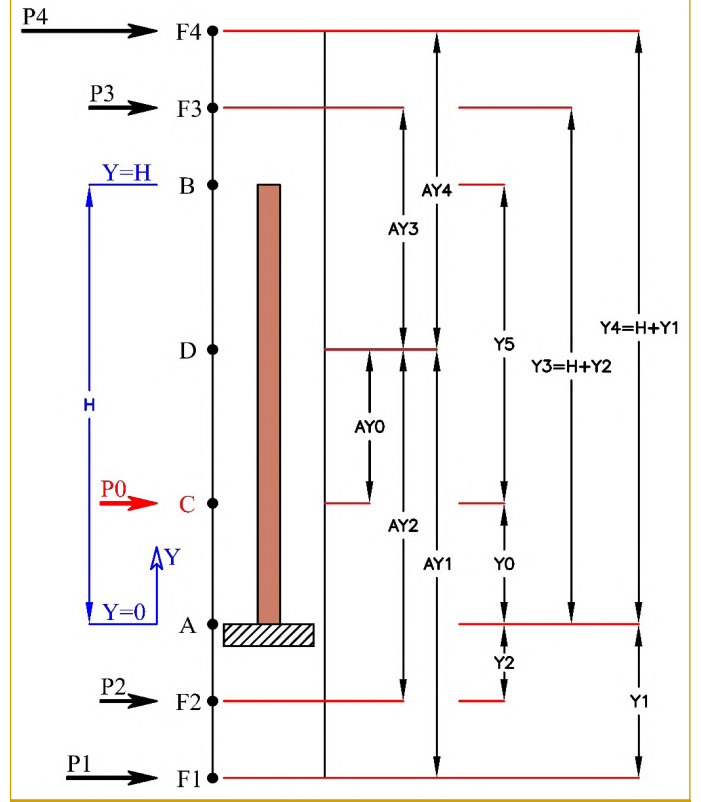
Duvara ait 4x4 boyutlarındaki fleksibilite matrisi (5.15) ve (5.20) denklemlerini kullanarak $\{F_w\}$ matrisi elde edilir.

$$F_w = B \times CM^{-1} \quad (5.22)$$

B. Eksenel Simetrik Silindirik Duvar Üzerindeki Ard Çekme Yükü ve İç Basıncın Etkisi

Bölüm IV.A'da belirtildiği gibi silindirik duvar üzerindeki ard çekme ve iç basınç yüklerinin duvar üzerindeki etkileri konsantre eşdeğer yüklere dönüştürülerek elastik zemine oturan kiriş teorisi ile hesaplanabilmektedir. Bölüm IV.B'de ise elastik zemine oturan sonsuz uzunluktaki kiriş teorisi anlatılmaktadır. Bunun yanı sıra bir ucu sonlu diğer ucu sonsuz olan kiriş için yapılan çalışmalardan da bahsedilmektedir. Bu bölümde ise kirişin iki ucunun sonlu olması durumunda kirişin çözümü için geliştirilmiş olan bir yöntem anlatılmaktadır. Şekil IV.2' de elastik zemine oturan ve P_0 konsantre yüküne maruz bir kirişte oluşan deplasman ve kesit tesirleri görülmektedir. Elastik zemine oturan kirişin sonsuz uzunlukta olmadığı göz önüne alındığında, silindirin uçları izostatik sistemde serbest olduğundan dolayı kesme kuvveti ve moment uçlarda sıfır olmaktadır. Dolayısıyla üzerine etkileyen konsantre yükün kirişin uçlarında meydana getireceği moment ve kesme kuvvetlerinin sıfırlanması gerekmektedir. Bu problem kirişin uçlarına konulacak dört ilave fiktif yük terimi ile çözümlenebilmektedir [10], [12], [17]. Şekil V.3'te söz konusu dört ilave kuvvet ve bu kuvvetlerin konumları gösterilmektedir.

Burada P_1, P_2, P_3, P_4 ilave yüklerinin yerleri önemli değildir. Ancak getireceği kolaylık açısından şekilde gösterilen mesafelerde etki ettirilmiştir. Silindirin üzerine etkileyen P_0 yükü ile dört ilave yükün kenarlarda oluşturacağı (A ve B noktaları) kesme kuvvetleri ve momentlerin sıfır olması gerekmekte ve bu durumda dört bilinmeyenli dört denklem elde edilmektedir.



Şekil V.3 Dört fiktif kuvvet ve konumları

$$\sum M_A = \frac{P_0 \psi(\beta y_0) + P_1 \psi(\beta y_1) + P_2 \psi(\beta y_2) + P_3 \psi(\beta y_3) + P_4 \psi(\beta y_4)}{4\beta} = 0$$

$$\sum Q_A = \frac{P_0 \theta(\beta y_0) - P_1 \theta(\beta y_1) - P_2 \theta(\beta y_2) + P_3 \theta(\beta y_3) + P_4 \theta(\beta y_4)}{2} = 0$$

$$\sum M_B = \frac{P_0 \psi(\beta y_5) + P_1 \psi(\beta y_4) + P_2 \psi(\beta y_3) + P_3 \psi(\beta y_2) + P_4 \psi(\beta y_1)}{4\beta} = 0$$

$$\sum Q_B = \frac{-P_0 \theta(\beta y_5) - P_1 \theta(\beta y_4) - P_2 \theta(\beta y_3) + P_3 \theta(\beta y_2) + P_4 \theta(\beta y_1)}{2} = 0$$

Bu ifadeleri matris formunda yazıldığında;

$\frac{\psi(\beta y_1)}{4\beta}$	0	$\frac{\psi(\beta y_3)}{4\beta}$	$\frac{\psi(\beta y_4)}{4\beta}$	$\begin{matrix} P_1 \\ P_2 \\ P_3 \\ P_4 \end{matrix} = \sum_{i=1}^n \begin{matrix} \frac{-P_0 \psi(\beta y_0)}{4\beta} \\ \frac{-P_0 \theta(\beta y_0)}{2} \\ \frac{-P_0 \psi(\beta y_5)}{4\beta} \\ \frac{P_0 \theta(\beta y_5)}{2} \end{matrix}$
0	$\frac{-\theta(\beta y_2)}{2}$	$\frac{\theta(\beta y_3)}{2}$	$\frac{\theta(\beta y_4)}{2}$	
$\frac{\psi(\beta y_4)}{4\beta}$	$\frac{\psi(\beta y_3)}{4\beta}$	0	$\frac{\psi(\beta y_1)}{4\beta}$	
$\frac{-\theta(\beta y_4)}{2}$	$\frac{-\theta(\beta y_3)}{2}$	$\frac{\theta(\beta y_2)}{2}$	0	

Bilinmeyen P_1, P_2, P_3, P_4 yüklerini içeren {P} vektörü;

$$[A_1] \{P\} = \sum_{i=1}^n (P_i) \quad (5.23)$$

eşitliği ile hesaplanmaktadır. Bu eşitlikte $[A_1]$ katsayılar matrisi ve $\{P_0\}$ konsantre yük nedeniyle duvarın üst ve alt kısmında oluşan moment ve kesme kuvvetlerini barındıran bir vektördür. Her yük için $\{P_0\}$ vektörü hesaplanıp süperpoze edilmektedir. Burada n silindirik duvar üzerine etkileyen eşdeğer konsantre çembersel yük sayısıdır.

Dört ilave fiktif yük ayrıca açısall ve doğrusal deplasmanlar oluşturmaktadır. Konsantre çembersel herhangi bir yük ve dört ilave yükün yaratacağı açısall ve doğrusal deplasmanlar;

$$(w)_A = \frac{P_0 \varphi(\beta y_0) + P_1 \varphi(\beta y_1) + P_2 \varphi(\beta y_2) + P_3 \varphi(\beta y_3) + P_4 \varphi(\beta y_4)}{8 \beta^3 D} = (w)_{y=0} = D_{1,0} w$$

$$\left(\frac{dw}{dy}\right)_A = \frac{P_0 \xi(\beta y_0) - P_1 \xi(\beta y_1) - P_2 \xi(\beta y_2) + P_3 \xi(\beta y_3) + P_4 \xi(\beta y_4)}{4 \beta^2 D} = \left(\frac{dw}{dy}\right)_{y=0} = D_{2,0} w$$

$$(w)_B = \frac{P_0 \varphi(\beta y_5) + P_1 \varphi(\beta y_4) + P_2 \varphi(\beta y_3) + P_3 \varphi(\beta y_2) + P_4 \varphi(\beta y_1)}{8 \beta^3 D} = (w)_{y=H} = D_{3,0} w$$

$$\left(\frac{dw}{dy}\right)_B = \frac{-P_0 \xi(\beta y_5) - P_1 \xi(\beta y_4) - P_2 \xi(\beta y_3) + P_3 \xi(\beta y_2) + P_4 \xi(\beta y_1)}{4 \beta^2 D} = \left(\frac{dw}{dy}\right)_{y=H} = D_{4,0} w$$

eşitlikleri ile hesaplanabilir.

Silindirin ard çekme yüklerinin uçlarda oluşturduğu toplam açısall ve doğrusal deplasmanlar daha önce bulunan $\{P\}$ vektörü kullanılarak;

$(w)_{y=0}$	$\frac{P_0 \varphi(\beta y_0)}{8 \beta^3 D}$	$\frac{\varphi(\beta y_1)}{8 \beta^3 D}$	$\frac{\varphi(\beta y_2)}{8 \beta^3 D}$	$\frac{\varphi(\beta y_3)}{8 \beta^3 D}$	$\frac{\varphi(\beta y_4)}{8 \beta^3 D}$	P_1
$\left(\frac{dw}{dy}\right)_{y=0}$	$\frac{P_0 \xi(\beta y_0)}{4 \beta^2 D}$	$\frac{-\xi(\beta y_1)}{4 \beta^2 D}$	$\frac{-\xi(\beta y_2)}{4 \beta^2 D}$	$\frac{\xi(\beta y_3)}{4 \beta^2 D}$	$\frac{\xi(\beta y_4)}{4 \beta^2 D}$	P_2
$(w)_{y=H}$	$\frac{P_0 \varphi(\beta y_5)}{8 \beta^3 D}$	$\frac{\varphi(\beta y_4)}{8 \beta^3 D}$	$\frac{\varphi(\beta y_3)}{8 \beta^3 D}$	$\frac{\varphi(\beta y_2)}{8 \beta^3 D}$	$\frac{\varphi(\beta y_1)}{8 \beta^3 D}$	P_3
$\left(\frac{dw}{dy}\right)_{y=H}$	$\frac{-P_0 \xi(\beta y_5)}{4 \beta^2 D}$	$\frac{-\xi(\beta y_4)}{4 \beta^2 D}$	$\frac{-\xi(\beta y_3)}{4 \beta^2 D}$	$\frac{\xi(\beta y_2)}{4 \beta^2 D}$	$\frac{\xi(\beta y_1)}{4 \beta^2 D}$	P_4

$$\{D\} = \sum_{i=1}^n (D_0)_i + [A_2] \{P\}. \quad (5.24)$$

İç basınç etkisinin hesaplanması için yine aynı yöntem kullanılmaktadır. Basınç yükü programa belirtilen sayıda ve ard çekme yüküne ters yönde etkiyen konsantre çembersel yüklere dönüştürülerek aynı prosedürle bir vektör daha elde edilmiştir. Yukarıdaki eşitlikte n toplam yük sayısıdır. Elde edilen ikinci vektör yüklemelerindeki seçeneklere göre $\{D\}$ vektörüne ilave edilmektedir. Benzer bir prosedürle herhangi bir yükün etkisi hesaplanabilmektedir.

Flexibilite matrisinin evriğinin deplasman vektörü ile çarpımı ile elde edilen bilinmeyenlerin 1., 2., 3. ve 4. değerleri duvara ait bilinmeyenlerdir:

$$\{X\} = [F_w]^{-1} \{D\} \quad (5.25)$$

C. Duvar Yüklerinin ve Yer Değiştirmelerinin Hesabı

Bölüm V.A'da elde edilen CM matrisi ile denklem (5.25)'de hesaplanan $X_1, X_2, X_3,$ ve X_4 'ten oluşan $\{X\}$ vektörünün çarpımı ile silindirik duvara ait bilinmeyen $C_1, C_2, C_3,$ ve C_4 katsayılarını içeren $\{C\}$ vektörü elde edilmektedir. Bu katsayılar kullanılarak istenilen noktalarda w ve $\frac{dw}{dy}$ değerleri elde edilebilir. Kesme kuvveti ve moment değerleri ise;

$$N_\theta = \frac{-E.h.w}{r} \quad (5.26)$$

$$M_y = -D_w \left(\frac{d^2 w}{dy^2} \right) \quad (5.27)$$

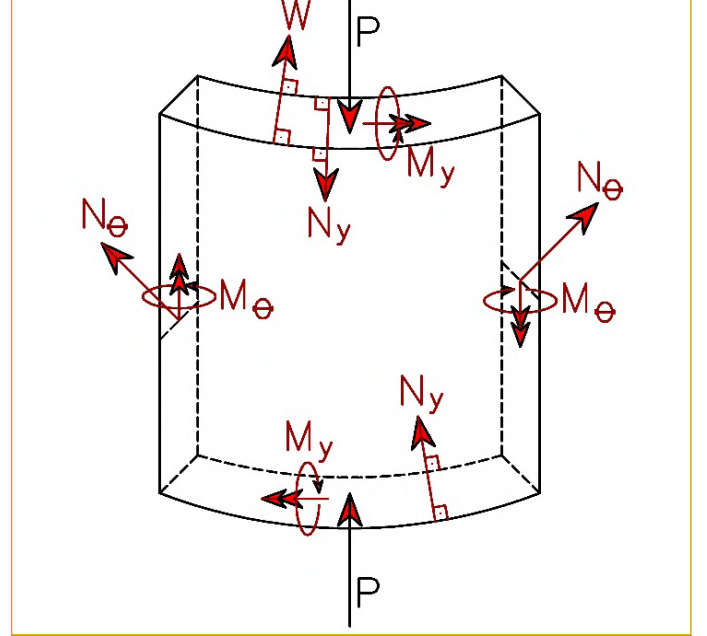
$$M_\theta = \nu M_y \quad (5.28)$$

$$Q_y = -D_w \left(\frac{d^3 w}{dy^3} \right) \quad (5.29)$$

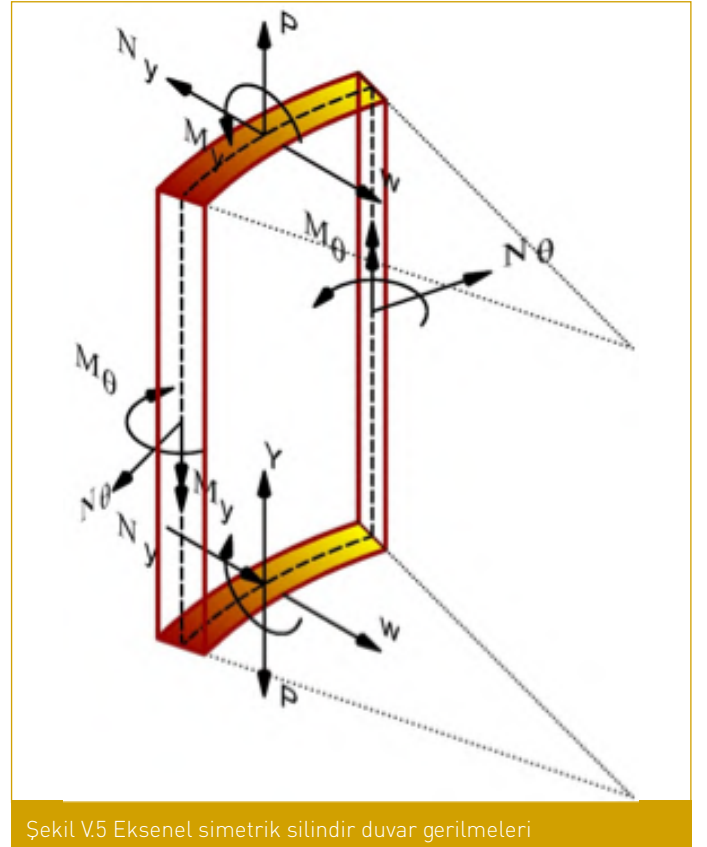
eşitlikleri ile elde edilir. Ancak bu yükler ve yer değiştirmeler gerçek yükler ve yer değiştirmeler değildir. İzostatik sistem deplasmanlarıdır. Bölüm V.B'de verilen eşitliklerden elde edilecek ilave yer değiştirme ve yüklerin süper pozisyonuyla gerçek değerler

elde edilir. Yani uygunluk şartları, kuvvet-deformasyon ilişkileri yardımıyla elde edilen ilave denklemlerden elde edilecektir.

Şekil V.4 ve Şekil V.5'te duvarın enkesit düzlemleri ile ilişkilendirilmiş olan vektörler üzerinde, birim uzunluklar için kesit tesitleri görülmektedir. Tüm kesit tesitleri duvar kalınlığı ve birim uzunluktaki (duvar kalınlığının ortasından alınan birim uzunluk) boyutları ile tanımlanmış kesit alanı üzerinde oluşan gerilmenin bileşkesidir.



Şekil V.4 Eksenel simetrik silindirik duvar gerilmeleri

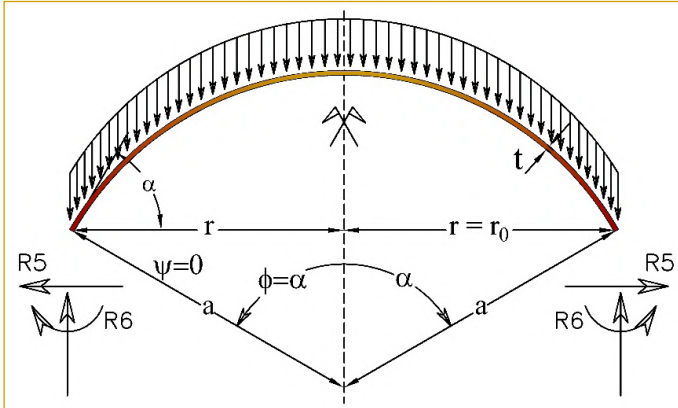


Şekil V.5 Eksenel simetrik silindirik duvar gerilmeleri

VIII. Küresel Kubbe Formülasyonu

Şekil VIII.1 de kubbe ile ilgili analiz parametreleri yanı sıra kubbe tabanındaki reaksiyon kuvvetler görülmektedir. Düşey reaksiyon bilinmeyen değildir. Düşey reaksiyonu hesaplamak için ilave bir denkleme gereksinim olmayıp, doğrudan kubbe ağırlığından elde edilebilir.

R5 ve R6 olan reaksiyon kuvvetler, tabanda birim uzunluk için radyal kesme kuvveti ve momente karşılık gelmektedir.



Şekil VIII.1. Kubbe ile ilgili bilinmeyenler ve konumları

Kubbenin bilinmeyenleri;

$$D_{50} = \frac{a^2 q}{Eh} \left[\frac{1+\nu}{1+\cos\alpha} - \cos\alpha \right] \sin\alpha \quad (8.01)$$

$$D_{60} = -\frac{aq}{Eh} (2+\nu) \sin\alpha \quad (8.02)$$

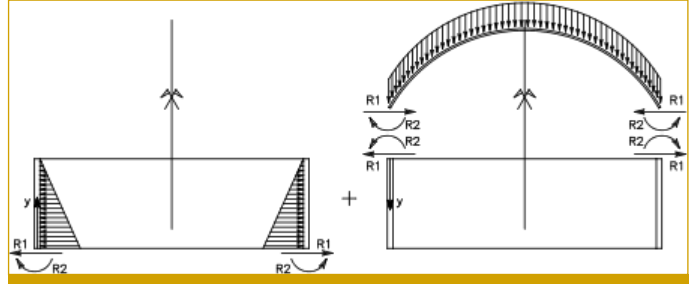
eşitlikleri elde edilebilirler.

Burada kubbenin kendi ağırlığı ve üzerindeki yük q, elastik modülü E, kalınlığı ise h' tir. Kubbeye ait fleksibilite terimleri aşağıda verilmiştir:

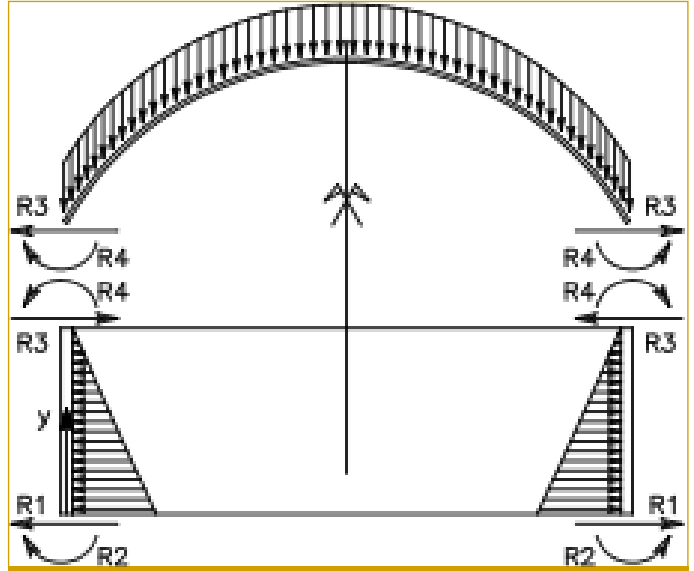
[F _d] =	$\frac{2 a \lambda \sin^2 \alpha}{E h}$	$\frac{2 a \lambda^2 \sin \alpha}{E h}$
	S	$\frac{4 \lambda^3}{E a h}$

Şekil VIII.2'de iki bilinmeyenli bir duvar ile kubbenin etkileşimi görülmektedir. Söz konusu iki bilinmeyen, kubbe ve duvar arasındaki monolitik bağlantı nedeniyle gerçekleşen birim uzunluk için radyal kesme kuvveti ve teğetsel moment değerleridir. Duvarın alt ucu hareketli ve mafsallı mesnet olduğu için alt uçta bilinmeyen yoktur.

Şekil VIII.3'de ise dört bilinmeyenli bir duvar ile kubbenin etkileşimi görülmektedir. Bu örnekte duvarın alt ucu ankastre mesnete sahiptir ve üst uca benzer şekilde iki ilave bilinmeyen söz konusu olmaktadır.



Şekil VIII.2 İki bilinmeyenli duvar ve kubbe etkileşimi



Şekil VIII.3 Dört bilinmeyenli duvar ve kubbe etkileşimi

$$\lambda = \sqrt[3]{3(1-\nu^2) \left(\frac{a}{h}\right)^2} \quad (8.03)$$

Çemberin ısısı kubbeden farklı olduğu durumda D₅₀' ye ilave bir terim gelmektedir. Bu durumda yanal deplasman hesabında

$$D_{50} = D_{50} + r T \epsilon \quad (8.04)$$

denklemini kullanılmaktadır. T ısı farkı, ε ısı katsayısı, r ise çemberin yarıçapıdır.

Sistemin toplam fleksibilite matrisi kubbe, duvar, dairesel plak ve çemberlerin matrislerinin süperpozisyonuyla elde edilir. Maksimum 10*10 boyutlarında olan fleksibilite matrisi yapı elemanlarının bir veya birkaçının olmaması durumunda ve sınır şartlarına bağlı olarak program tarafından daha küçük boyutlu bir matrise indirgenmekte ve evriği hesaplanarak yine aynı şekilde indirgenmiş deplasman vektörü ile çarpılarak bilinmeyenler bulunmaktadır. Deplasman vektörü ise aynı bilinmeyenleri paylaşan yapı elemanlarının yer değiştirmelerinin süperpozisyonuyla fleksibilite yöntemine uygun olarak elde edilmektedir. Duvardaki yer değiştirmeler ise iç basınç ve ard çekme yükleri nedeniyle oluşmaktadır.

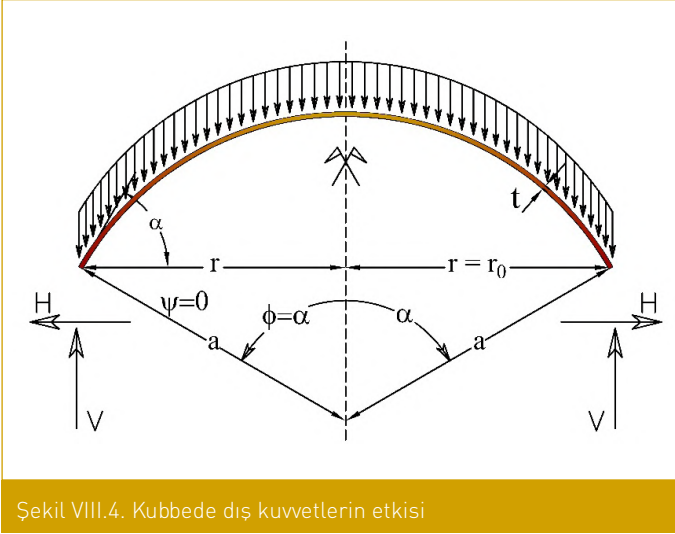
Kubbe ile sistemin etkileştirilmesinin hesaplanmasında kubbe-duvar yada kubbe-çember bağlantısının serbest olduğu bir sistemde kubbe üzerine birim yük uygulanması tercih edilmiştir. Silindirik çözümünün bağımsız yapıldığı çözümlerde kubbe ağırlı-

ğının etkisi duvara aktarılarak bilinmeyenler hesaplanmaktadır. Bu durum silindirik çözümü için gerekli hesaplama maliyetini ve zamanını arttırmakta ayrıca pratik olmamaktadır. Bu nedenle X_5 bilinmeyi hesap yöntemine göre farklı olacaktır. Ancak çözüm sonuçları aynı olacaktır. Kubbe yükünün yanal etkisi duvara aktarıldığında elde edilecek bilinmeyen X_5 olarak adlandırılırsa;

$$x'_5 = x_5 + \frac{aq}{(1+\cos\alpha)} \sin\alpha \quad (8.05)$$

bağıntısı elde edilir.

Şekil VIII.4'te izostatik kubbenin analiz parametreleri yanı sıra zati ve dış yükler nedeniyle oluşan taban reaksiyon kuvvetleri görülmektedir.



Şekil VIII.4. Kubbede dış kuvvetlerin etkisi

$$H = \frac{aq}{(1+\cos\alpha)} \sin\alpha, \quad V = N'_\varphi \frac{aq}{(1+\cos\alpha)} \quad (8.06)$$

Dolayısıyla sistemde yer değiştirmelerin hesabında

$$D_{50} = \frac{a^2 q}{Eh} \left[\frac{1+\nu}{1+\cos\alpha} - \cos\alpha \right] \sin\alpha + rT\varepsilon + \frac{aq}{1+\cos\alpha} \cos\alpha [f(5,5)^D] \quad (8.07)$$

$$D_{60} = -\frac{aq}{Eh} (2+\nu) \sin\alpha + \frac{aq}{1+\cos\alpha} \cos\alpha [f(5,6)^D] \quad (8.08)$$

eşitlikleri kullanılmıştır. $[f(5,5)^D]$ ve $[f(5,6)^D]$ kubbenin fleksibiliteleridir.

Sistemin toplam fleksibilita matrisinin evriğinin D_0 vektörü ile çarpılmasıyla elde edilen bilinmeyenlerden ikisi X_5 ve X_6 kubbeye aittir.

A. Kubbede Eksenel Yük, Kesme Kuvveti Ve Moment Hesabı

Kubbede X_5 ve X_6 ' dan dolayı oluşan yükler;

$$N''_\varphi = -\sqrt{2} \cot(\alpha - \psi) \sin\alpha e^{-\lambda\psi} \sin(\lambda\psi - \frac{\pi}{4}) X'_5 - \frac{2\lambda}{a} \cot(\alpha - \psi) e^{-\lambda\psi} \sin(\lambda\psi) X_6 \quad (8.09)$$

$$M''_\varphi = \frac{a}{\lambda} \sin\alpha e^{-\lambda\psi} \sin(\lambda\psi) X'_5 - \sqrt{2} e^{-\lambda\psi} \sin(\lambda\psi + \frac{\pi}{4}) X_6 \quad (8.10)$$

denklemleri ile hesaplanmaktadır. Üzerindeki yükün yada kendi ağırlığının ilavesiyle oluşan membran gerilmeleriyle bu değerler toplanarak yükler elde edilir.

$$N_\varphi = N''_\varphi + N'_\varphi \quad (8.11)$$

$$N_\theta = N''_\theta + N'_\theta \quad (8.12)$$

$$N'_\varphi = -aq \frac{1}{1+\cos\phi} \quad (8.13)$$

$$N'_\theta = aq \left(\frac{1}{1+\cos\phi} - \cos\phi \right) \quad (8.14)$$

IX. Dairesel Plak Formülasyonu

Şekil IX.1 de dairesel plak ile ilgili olarak plak çevresindeki reaksiyon kuvvetleri görülmektedir. Düşey reaksiyon kuvveti bilinmeyen değildir. Düşey reaksiyonu hesaplamak için ilave bir denkleme gereksinim olmayıp, doğrudan plak ağırlığından elde edilebilir.

R1 ve R2 olan reaksiyon kuvvetleri, plak çevresinde birim uzunluk için oluşan radyal kesme kuvveti ve momente karşılık gelmektedir.

Plak elemanının fleksibilite değerlerini içeren Fleksibilite matrisi aşağıda görülmektedir.

$$[F_p] = \begin{bmatrix} \frac{[1 - \nu]a}{E t} & 0 \\ 0 & \frac{a}{D_p[1 - \nu]} \end{bmatrix}$$

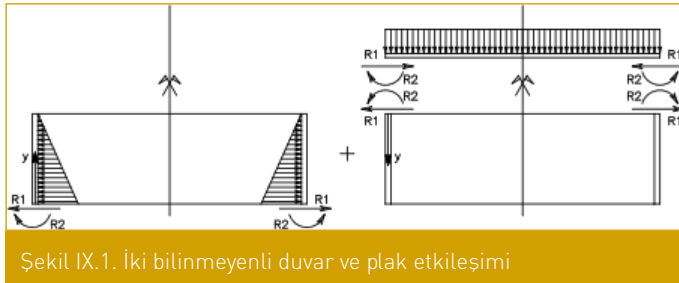
a: plağın yarıçapı,

t: plağın kalınlığı,

E: elastisite modülü,

ν : poisson oranıdır.

Şekil IX.1'de alt ucu hareketli ve mafsallı mesnete sahip, üst ucu ise dairesel plak elemanı ile monolitik bağlantılı olarak etkileşim durumunda olan duvar görülmektedir. Söz konusu sistemin iki bilinmeyi vardır.



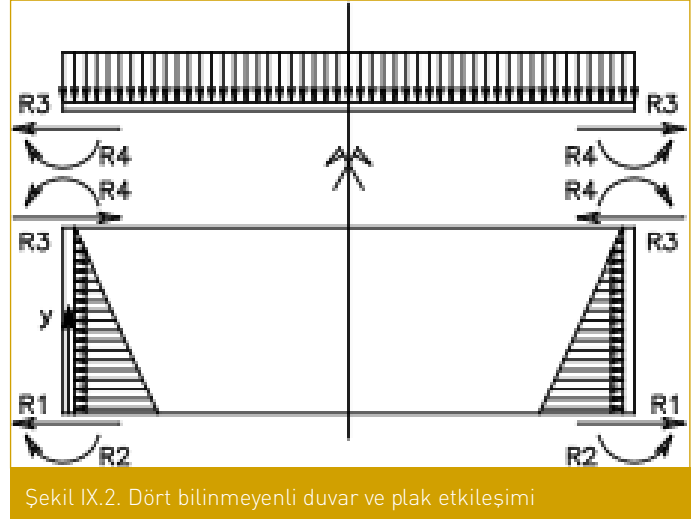
Şekil IX.1. İki bilinmeyenli duvar ve plak etkileşimi

Şekil IX.2'de ise alt ucu ankastre mesnete sahip, üst ucu ise dairesel plak elemanı ile monolitik bağlantılı olarak etkileşim durumunda olan duvar görülmektedir. Söz konusu sistemin Şekil VIII.3'te görülen Duvar-Kubbe örneğinde olduğu gibi dört bilinmeyi vardır.

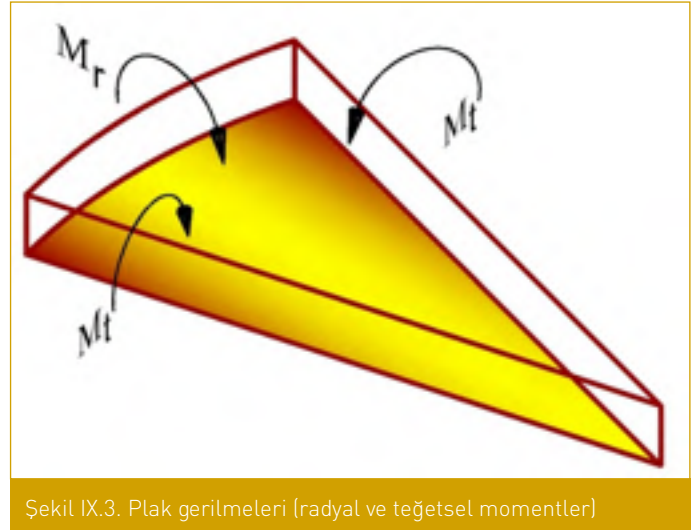
Şekil IX.3'te dairesel plak elemanında oluşan radyal ve teğetsel momentler görülmektedir. Şekil IX.4'te ise izostatik plak elemanı üzerinde zati ve dış yükler nedeniyle oluşan deformasyon ve plak çevresinde oluşan teğetsel moment değerleri görülmektedir.

Kesit esirlerinin hesaplanması için kullanılan genel formüller;

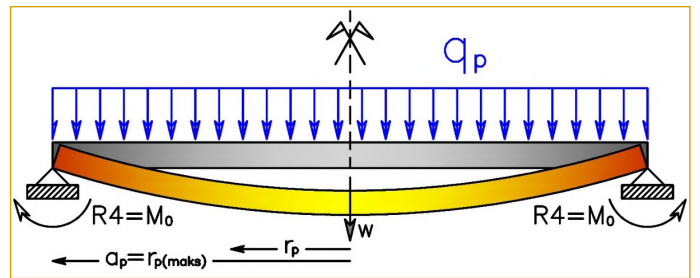
$$M_r = -D_p \left(\frac{d^2 w}{dr^2} + \frac{\nu}{r} \cdot \frac{dw}{dr} \right) \quad (9.01)$$



Şekil IX.2. Dört bilinmeyenli duvar ve plak etkileşimi



Şekil IX.3. Plak gerilmeleri (radyal ve teğetsel momentler)



Şekil IX.4. İzostatik plak elemanı ve elemanın deformasyonu

$$M_t = -D_p \left(\frac{1}{r} \cdot \frac{dw}{dr} + \nu \cdot \frac{d^2 w}{dr^2} \right) \quad (9.02)$$

Plak eğilme rijitliği;

$$M_r = -D_p \left(\frac{d^2 w}{dr^2} + \frac{\nu}{r} \cdot \frac{dw}{dr} \right) \quad (9.03)$$

Tablo IX.1'de dairesel plağın zati yükü ve/veya ilave dış etkilere bağlı olarak izostatik sistemde oluşacak eğilme ifadeleri görülmektedir.

TABLO IX.1
FARKLI YÜK TIPLERİ İÇİN İZOSTATİK DAİRESEL PLAKLARDA
SİMETRİK EĞİLME İFADELERİ

M_r	$+M_a$	$\frac{q}{16}(3+\nu)(a^2-r_p^2)$
M_t	$+M_a$	$\frac{q}{16}[a^2(3+\nu)-r_p^2(1+3\nu)]$
M_a	$+M_a$	0
M_c	$+M_a$	$\frac{qa^2}{16}(3+\nu)$
w	$\frac{M_a}{2D_p(1+\nu)}(a^2-r_p^2)$	$\frac{q}{64D_p}(a^2-r_p^2)\left[\frac{(5+\nu)}{(1+\nu)}a^2-r_p^2\right]$
$\frac{dw}{dr}$	$-\frac{M_a r}{D_p(1+\nu)}$	$-\frac{qr}{16D_p}\left[\frac{(3+\nu)}{(1+\nu)}a^2+r_p^2\right]$
$\frac{d^2w}{dr^2}$	$-\frac{M_a}{D_p(1+\nu)}$	$-\frac{q}{16D_p}\left[\frac{(3+\nu)}{(1+\nu)}a^2+3r_p^2\right]$

D_p : Plağın eğilme rijitliği

$$D_p = \frac{Eh_p^3}{12(1-\nu^2)} \quad (9.04)$$

Plağın ve duvarın eğilme rijitliklerini hesapladıktan sonra verilen yük durumu için sistemde meydana gelen dış deplasmanlar hesaplanmalıdır.

1. Depoda su olması durumu gibi duvar üzerinde yük olması durumunda, duvarda yatay (radyal) deplasmanlar oluşacaktır. Deponun altında ve üstündeki yer değiştirmeler D_{10w} ve/veya D_{30w} olarak tanımlanmaktadır.
2. Depoda su olması durumu gibi duvar üzerinde yük olması durumunda, duvarda açısız deplasmanlar oluşacaktır. Deponun altında ve üstündeki açısız yer değiştirmeler D_{20w} ve/veya D_{40w} olarak tanımlanmaktadır.
3. Plağın üzerindeki yayılı yükten dolayı plak üzerinde açısız deplasmanlar oluşacaktır. Yarıçapın maksimum olduğu duvar-plak birleşim noktasındaki açısız deplasman D_{20p} ve/veya D_{40p} olarak tanımlanmaktadır.
4. Plak üzerindeki yükten dolayı düzlemsel bir gerilme veya deformasyon oluşmayacaktır. Küçük Açı Teoremi ve ikinci mertebe etkiler göz önünde bulundurulduğunda düzlemsel gerilme ve deformasyonlar sıfır olarak kabul edilebilir. Bu nedenle D_{10p} ve veya D_{30p} sıfıra eşit olacaktır. Plakta ısı farkı olması durumunda ise uniform ve/veya diferansiyel ısı farkı nedeniyle hem düzlemsel hem de açısız deformasyonlar söz konusu olabilir. Bu durumda plağa ait deplasmanlar ısı değerlerine bağlı olarak sıfır olmayabilir. Plak üzerindeki sıcaklık değişimleri hesaba katılmadığından plak düzlemsel (radyal) şekil değiştirmesi sıfır olarak hesaba katılacaktır.

$$D_{2,0P} = \frac{dw}{dr} \quad (9.05)$$

$$F_{1,1P} = \frac{R_p(1-\nu)}{E_p T_p} \quad (9.06)$$

$$F_{2,2P} = \frac{R_p}{D_p(1+\nu)} \quad (9.07)$$

Plağa uygulanan birim yatay yükün plak üzerinde oluşturacağı açısız deplasman ikinci mertebe etki olup, Küçük Açı Teoremi'ne göre ihmal edilebilir büyüklüktedir. Bu durumda;

$$F_{1,2P} = F_{2,1P} = 0. \quad (9.08)$$



Şekil IX.5. Küresel kubbe, dairesel plak, kompozit çember kirişi gibi eleman türlerinin yapı üzerinde konumlandırıldıkları bir örnek

Şekil IX.5 'te bünyesinde küresel kubbe, dairesel plak, kompozit çember kirişi gibi kabuk elemanlar barındıran bir yapı örneği görülmektedir.

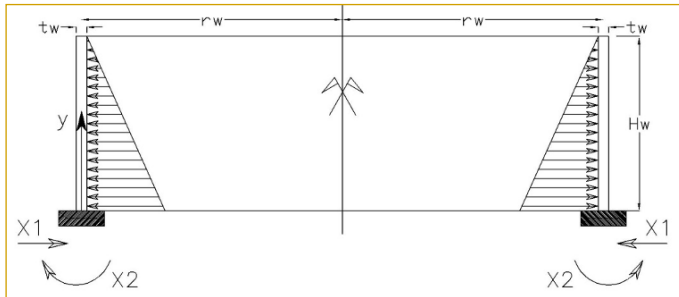
X. El Hesaplarında Kullanıma Esas Formüller

A. Eksenel Simetrik Duvar

Eksenel simetrik silindirik duvar için genel eşitlik, izostatik duvarda yarıçap doğrultusunda oluşan ve duvar yüksekliği boyunca değişen doğrusal deplasman (radial displacement) eşitliğidir [3], [4]. Sayfa 105, Eşitlik (3-25).

$$w_y = e^{\beta y} [C_1 \cos(\beta \cdot y) + C_2 \sin(\beta \cdot y)] + e^{-\beta y} [C_3 \cos(\beta \cdot y) + C_4 \sin(\beta \cdot y)] + f_y \quad (10.01)$$

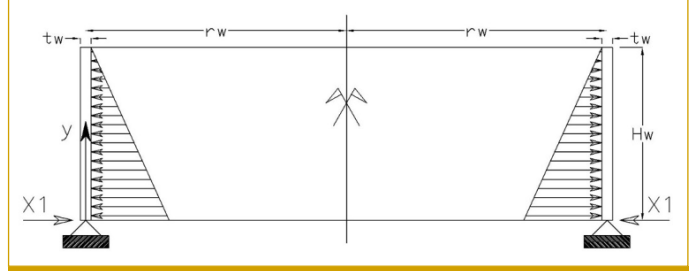
Eksenel simetrik silindirik duvarda en fazla dört bilinmeyen söz konusudur. Duvarın tabanında, kesme kuvveti ve moment olmak üzere toplam 2, duvarın üst noktasında da yine kesme kuvveti ve moment olmak üzere toplam 2, duvarın hem alt hem de üst noktasında toplam 4 bilinmeyen reaksiyon kuvvet (redundant) vardır. Duvar yüksekliği boyunca yani y eksenini boyunca değişen zati yük ve zati yük nedeniyle oluşan reaksiyon kuvvetleri hesaplanabildiği için bilinmeyen değildir. Duvarın üst noktasında oluşabilecek reaksiyon kuvveti, duvarın üzerinde konumlandırılmış küresel kubbe, dairesel plak, çembereş giriş, farklı bir duvar gibi duvarın üzerindeki yapısal elemanların toplam düşey yüküne eşittir. Duvarın üzerinde hiç bir yapısal eleman olmaması durumunda bu kuvvet sıfırdır. Duvarın altındaki reaksiyon kuvveti ise eksenel simetrik silindirik duvarın (varsa duvar üzerindeki yapısal elemanların) toplam ağırlığına eşittir. Her iki eksenel reaksiyon kuvvetinin hesabı ilave bir denkleme veya etkileşime gerek kalmaksızın kesin çözüm olarak hesaplanabilir. Bu nedenle kesme kuvvetleri ve eğilme momentleri ile etkileştirilmesine gerek yoktur. Duvarın üzerinde herhangi bir yapısal eleman olmaması yani duvarın üst kısmının serbest olması durumunda, duvar üst noktasındaki kesme kuvveti ve moment sıfır olacağı için üst kısımda bilinmeyen kalmaz ve toplam maksimum bilinmeyen sayısı tabanda kesme kuvveti ve moment olmak üzere iki olur. Bu sayı ise duvar tabanının ankastre mesnet koşullarına sahip olması durumunda geçerlidir. Şekil X.1'de üst ucu serbest, alt ucu ankastre, iki bilinmeyenli, eksenel simetrik duvar görülmektedir.



Şekil X.1. Ankastre mesnetli, üstü serbest duvar

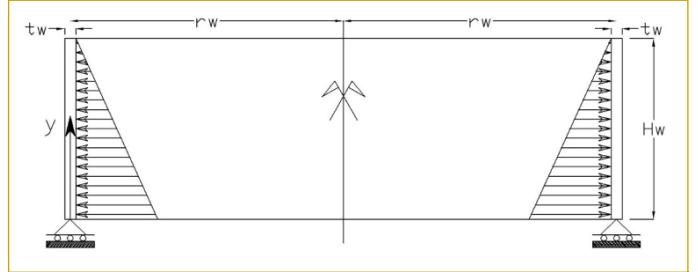
Ankastre mesnet yerine sabit mesnet olması durumunda ise moment sıfır olacağı için bilinmeyen kuvvet sayısı 1 olmaktadır (taban kesme kuvveti). Şekil X.2'de üst ucu serbest, alt ucu sabit mesnet olan, bir bilinmeyenli, eksenel simetrik duvar görülmektedir.

Duvar tabanının hareketli mafsalsal mesnet koşullarına sahip olması durumunda ise kesme kuvveti de sıfır olacağı için eksenel simetrik duvarın herhangi bir bilinmeyeni kalmamaktadır. Yani üst kısmı serbest, alt tarafı ise hareketli mafsalsal mesnet koşullarına sahip bir eksenel simetrik silindirik duvar izostatik bir sistemdir.



Şekil X.2. Sabit mesnetli duvar, üstü serbest duvar

Şekil X.3'te üst ucu serbest, alt ucu hareketli mafsalsal mesnetli olan, izostatik, eksenel simetrik duvar görülmektedir.



Şekil X.3. Hareketli mafsalsal mesnetli, üstü serbest duvar

Yukarıdaki eşitlikte;

$$w_y = e^{\beta y} [C_1 \cos(\beta \cdot y) + C_2 \sin(\beta \cdot y)] + e^{-\beta y} [C_3 \cos(\beta \cdot y) + C_4 \sin(\beta \cdot y)] \quad (10.02)$$

Kısmı, sınır koşullarına bağlı olarak, eksenel simetrik duvarın alt ve üst kısımlarındaki bilinmeyen kuvvetler (kesme kuvveti ve momentler) nedeniyle izostatik sistemde oluşan ve y eksenini boyunca değişen, yarıçap doğrultusundaki deplasmanlardır.

C_1 , C_2 , C_3 ve C_4 sınır şartlarına bağlı olarak söz konusu dört adet reaksiyon kuvvetine karşılık gelen integral sabitleridir. Genelde C_1 , taban kesme kuvvetine, C_2 , taban eğilme momentine C_3 , üst kesme kuvvetine, C_4 , üst eğilme momentine karşılık gelecek şekilde kullanılmakla birlikte alt ve üst kısımlarla ilgili zorunluluk yoktur. C_3 ve C_4 üst kısım C_1 , C_2 , ise alt kısım için tercih edilebilir.

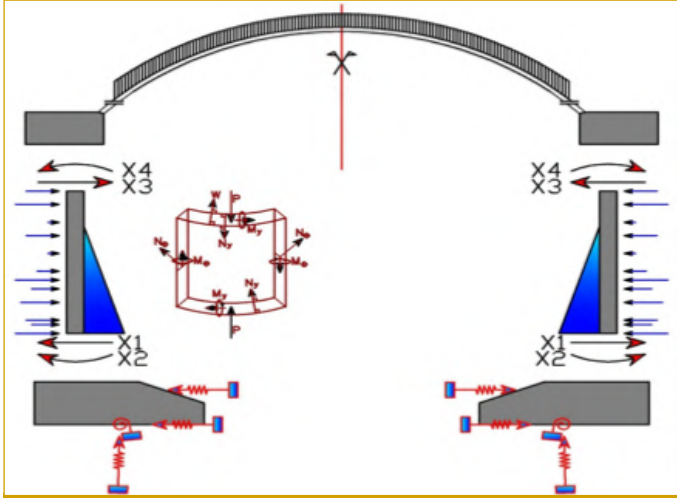
Şekil.10.4.1'de sistemin olası dış yükleri, sınır koşulları, duvara ait bilinmeyen reaksiyon kuvvetleri görülmektedir. Şekil X.4.2'de ise olası tüm bilinmeyen kuvvetler, duvarda gerilme dağılımı işaret notasyonu, sistemi oluşturan eleman kesitleri üzerinde analize esas teşkil eden parametreler ve eksantrik bağlantı detayları görülmektedir.

İzostatik sistemde tüm integral sabitleri ve reaksiyon kuvvetleri sıfırdır.

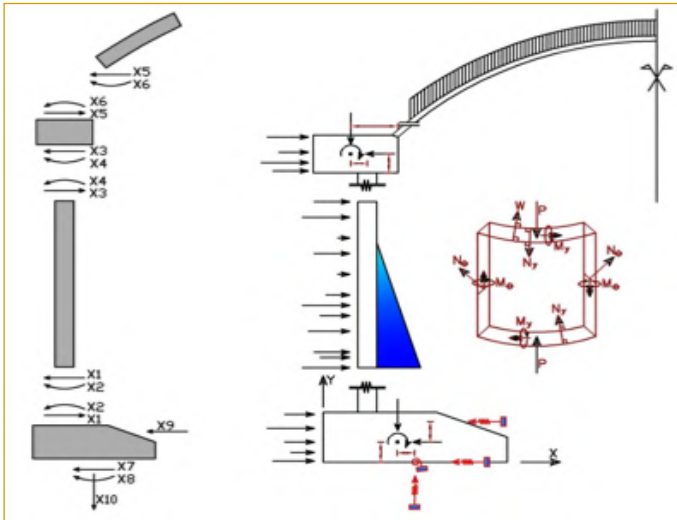
$$e^{\beta y} [C_1 \cdot \cos(\beta \cdot y) + C_2 \cdot \sin(\beta \cdot y)] + e^{-\beta y} [C_3 \cdot \cos(\beta \cdot y) + C_4 \cdot \sin(\beta \cdot y)] \quad (10.03)$$

Terimleri izostatik sistemde sıfır olmaktadır. Genel eşitlikte görülen f_y terimi ise izostatik sistemde dış yüklerden dolayı oluşan ve y eksenini boyunca değişen yarıçap doğrultusundaki deplasmanlardır.

Kuvvet Metodunun prensipleri gereği, bilinmeyen kuvvetlerin her biri nedeniyle izostatik sistemde oluşan deplasmanlar ve dış yük-



Şekil X.4.1. Duvara ve sisteme ait genel sınır şartları, yükler ve bilinmeyenler



Şekil X.4.2. Duvara ve sisteme ait bilinmeyenler

ler nedeniyle izostatik sistemde oluşan deplasmanlar süperpoze edilerek toplam deplasmanlar elde edilir. Yöntem kesin çözüm yöntemidir.

Özetle;

Bilinmeyen kuvvetlerin her biri nedeniyle izostatik sistemde oluşan deplasmanlar;

$$e^{\beta y}[C_1 \cos(\beta \cdot y) + C_2 \sin(\beta \cdot y)] + e^{-\beta y}[C_3 \cos(\beta \cdot y) + C_4 \sin(\beta \cdot y)] \quad (10.04)$$

Dış yükler nedeniyle izostatik sistemde oluşan deplasmanlar f_y

Hiperstatik sistem deplasmanları

$$w_y = e^{\beta y}[C_1 \cos(\beta y) + C_2 \sin(\beta y)] + e^{-\beta y}[C_3 \cos(\beta y) + C_4 \sin(\beta y)] + f_y \quad (10.05)$$

Olmaktadır. Eşitlik aynı zamanda elastik zemine oturak kiriş analizlerinde kullanılmaktadır. Ancak bu eşitliğin dört integral sabiti ile çözümü mümkün değildir. Yalnızca bir uçta iki bilinmeyen olması durumunda analitik çözüm, elastik zemine oturan kiriş problemleri için [2], eksenel simetrik silindirik duvar için [3], [4]

tarafından verilmiştir. Yani doğru analitik çözüm için duvarın sonsuz yükseklikte, veya elastik zemine oturan kirişin sonsuz uzunlukta olma şartı vardır. Diğer taraftan elastik zemine oturan kiriş analizlerinde gerek genel çözüm, gerekse sonsuz uzunlukta iki bilinmeyenli çözüm için kiriş ve zemin arasındaki gerilme dağılımının mutlaka basınç yönünde olduğu kontrol edilmelidir. Eşitlik, yatay yüklere maruz kazık analizlerinde de kullanılabilir ve kazık analizlerinde reaksiyonlar mutlaka basınç olacağı için doğru sonuç verecektir. Kabuk duvarın makul bir yükseklikte (veya kiriş ya da kazık sisteminin makul bir uzunlukta) olması durumunda sıfıra yakın ve kabul edilebilir bir hata ile iki bilinmeyenli olarak çözüm oldukça gerçekçi sonuçlar vermektedir. Makul yükseklik veya uzunluk ölçütü sağlandığı takdirde hata oranı sıfıra yakındır. Sonlu Elemanlar yöntemine kıyasla olası yuvarlama hatalarından dahi daha küçüktür.

Dört bilinmeyenli çözüm nümerik olarak Öztörün ve diğerleri [10], [12], [15], [16], [17], [19] tarafından çözülmüştür. Kesin çözüm yöntemi olarak birçok yapısal sistemin analiz ve tasarımında kullanılan dört bilinmeyenli çözüm yöntemi mevcut kitap içerisinde Bölüm V'te, söz konusu yöntem üzerine geliştirilmiş olan bilgisayar programı ESKA-4'ün Makro akış şeması Bölüm, XII'de, programın analiz sonuçları ise Bölüm XV'de sunulmaktadır. Yöntem ilk aşamada iki bilinmeyenli olarak uygulanacaktır.

1) Dış Yükler Altında İzostatik Sistem (Üst Kısım Serbest, Alt Tarafta Hareketli Mafsalsal Mesnet): Eksenel simetrik silindirik duvarın üst kısmının serbest, alt kısmının ise hareketli mafsalsal mesnet olması durumunda, hem üst hem de alt kısımda gerek kesme kuvvetleri, gerekse momentler sıfırdır. Yani sistemin belirsizlik derecesi sıfırdır. Sistem yalnızca denge denklemleri yardımıyla çözülebilir. Sistemin çözümü için ilave bir eşitliğe gerek yoktur ve özel dış yük çözümü doğrudan nihai çözümü kesin çözüm olarak verecektir.

$$e^{\beta y}[C_1 \cos(\beta y) + C_2 \sin(\beta y)] + e^{-\beta y}[C_3 \cos(\beta y) + C_4 \sin(\beta y)] = 0 \quad (10.06)$$

2) Özel çözüm (fy) sıvı yükü: Çözüm için aşağıdaki parametreler kullanıldığında;

H_w : eksenel simetrik duvar yüksekliği,

S_w : duvar içerisindeki sıvının yüksekliği (maksimum duvar yüksekliğine eşit),

γ : duvar içerisindeki sıvının özgül ağırlığı,

T_w : eksenel simetrik duvar kesitinin kalınlığı,

R_w : duvarın yarı çapı (duvar kalınlığının ortasına kadar olan yarı çap),

E_w : duvar malzemesinin Elastik Modülü,

ν_w : duvar malzemesinin poisson oranı,

y : eksenel simetrik duvar kesitinin düşey eksenini (tabanda $y=0$, üst noktada y ,

P_y : duvar yüksekliği boyunca değişen sıvı basıncı

D_w : duvar kesitinin teğet etrafında eğilme rijitliği.

$$D_W = \frac{E_W \cdot T_W^3}{12 \cdot (1 - \nu_W^2)} \quad (10.07)$$

$$\beta^4 = \frac{3 \cdot (1 - \nu_W^2)}{R_W^2 \cdot T_W^2} \quad (10.08)$$

İzostatik sistemde özel çözüm deplasmanı $w_y = f_y$ iç sıvı basıncı nedeniyle duvarda yarıçap doğrultusunda oluşan ve duvar yüksekliği boyunca değişen doğrusal deplasman (radial displacement) [Kaynak [3] ve Kaynak [4], sayfa 86].

$$P_y = -\gamma \cdot (H_W - y) \quad (10.09)$$

$$w_y = \frac{P_y \cdot R_W^2}{E_W \cdot T_W} = \frac{-\gamma \cdot (H_W - y) \cdot R_W^2}{E_W \cdot T_W} \quad (10.10)$$

İzostatik sistemde, iç sıvı basıncı etkisiyle, duvar tabanında ve yarıçap yönünde doğrusal deplasman;

$$w_0 = \frac{-\gamma \cdot H_W \cdot R_W^2}{E_W \cdot T_W} \quad (10.11)$$

İzostatik sistemde, iç sıvı basıncı etkisiyle, duvar üst noktasında ve yarıçap yönünde doğrusal deplasman;

$$w_{H_W} = \frac{-\gamma \cdot (H_W - H_W) \cdot R_W^2}{E_W \cdot T_W} = 0 \quad (10.12)$$

İzostatik sistemde, iç sıvı basıncı nedeniyle duvarda yarıçap doğrultusunda oluşan ve duvar yüksekliği boyunca değişen çembersel çekme kuvveti (hoop tension), [Kaynak [3] ve Kaynak [4], sayfa 86, eşitlik (3-4)].

$$N'_{\theta y} = \gamma \cdot (H_W - y) \cdot R_W \quad (10.13)$$

Duvar tabanında çembersel çekme;

$$N'_{\theta(0)} = \gamma \cdot (H_W - 0) \cdot R_W = \gamma \cdot H_W \cdot R_W \quad (10.14)$$

Duvar üst noktasında çembersel çekme;

$$N'_{\theta(H_W)} = \gamma \cdot (H_W - H_W) \cdot R_W = 0 \quad (10.15)$$

Şekline olmaktadır.

3) Eksenel Simetrik Silindir Duvarın İki Bilinmeyenli Formülasyonu: Genel ve kesin çözüm yöntemi için verilen;

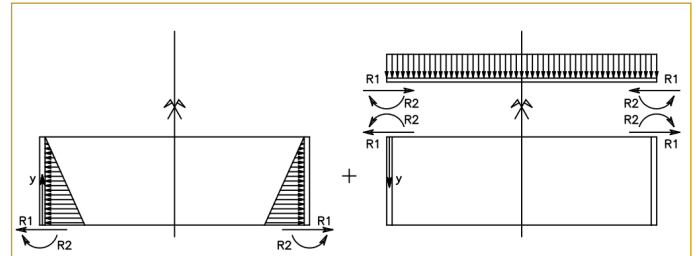
$$w_y = e^{\beta y} [C_1 \cos(\beta y) + C_2 \sin(\beta y)] + e^{-\beta y} [C_3 \cos(\beta y) + C_4 \sin(\beta y)] + f_y \quad (10.16)$$

şartının sağlanması durumunda duvarın alt taraftaki bilinmeyenlerin etkisi üstte sifıra yakın olmaktadır. Aynı şekilde duvarın (varsa) üst tarafındaki bilinmeyenlerin etkisi de alt uçta sifıra yakın olmaktadır. Alt ve üst uç arasında etkileşim sifıra yakındır. Bu durumda duvarın iki bilinmeyenli çözüm için yeterli yüksekliğe sahip olduğu hesaba katılabilir. Deplasman eşitliği, duvarın yeteri kadar yüksek olması durumunda aşağıda görüldüğü gibi iki bilinmeyenli olarak uygulanabilir [3], [4], Sayfa 106, Eşitlik (3-26).

$$w_y = e^{-\beta y} [C_3 \cos(\beta y) + C_4 \sin(\beta y)] \quad (10.17)$$

[3, 4] te yalnızca uzun duvar çözümü yapılması nedeniyle her iki uçtaki bilinmeyenlerin hesabında yalnızca C_3 ve C_4 integral sabitleri kullanılmıştır. Ancak mevcut kitapta diğer yapısal elemanlarla etkileşim en genel hali ile anlatılacağı için her bilinmeyen için farklı bir numara tahsis edilecektir. Mevcut kitapta duvarın altındaki bilinmeyenler için integral sabitleri C_1 ve C_2 , üzerindeki bilinmeyenler için ise C_3 ve C_4 olarak tanımlanmaktadır. İki bilinmeyenli çözüm için kullanılan eşitlik aşağıda görülmektedir.

Şekil X.5'de Alt ucu ankastre, üst ucunda ise monolitik bağlantılı dairesel plak taşıyan bir eksenel simetrik duvar görülmektedir. Mevcut kitapta anlatılan 4 bilinmeyenli nümerik çözüm yönteminde önce, literatürde bilinen analitik yöntemlerle söz konusu örneğin 4 bilinmeyenli olarak çözümü gerçekleştirilememiştir. Ancak duvar yüksekliğinin yeterli uzunluğa sahip olması durumunda bir ucun etkileri diğer uca ulaşmadan sönmünecek ve birbirlerini etkilemeyecektir. Bu durumda her uç için iki bilinmeyenli olmak üzere iki ayrı analiz sonuçlarının elde edilip süperpoze edilmesi durumunda kesin çözüme yakın bir sonuç elde edilecektir. Söz konusu çözüm sonuçları Sonlu Elemanlar Yöntemi gibi diğer nümerik yöntem sonuçlarına kıyasla daha makul sonuçlar olacaktır.



Şekil X.5. İki boyutlu analizlerde Duvara ve Üst Plağa ait bilinmeyenler

Şekil X.5'te görülen sistemler, duvarda şartının sağlanması durumunda, duvarın alt ve üstündeki bilinmeyenlerin birbirine etkisi olmayacaktır ve sistem alt bilinmeyenler için ayrı, üst bilinmeyenler için ayrı çözülüp bağımsız olarak elde edilen sonuçlar süperpoze edilebilir.

$$w_y = e^{-\beta y} [C_1 \cos(\beta y) + C_2 \sin(\beta y)] + f_y \quad (10.18)$$

Silindir duvar en kesitinin yükseklik yani y eksenini boyunca, teğet yönünde çembersel çekme (hoop tension) olarak isimlendirilmektedir [3, 4], Sayfa 103, Eşitlik (3-20a).

$$N_{\theta y} = \frac{E_W \cdot T_W \cdot w_y}{R_W} \quad (10.19)$$

Silindir duvar en kesitinin yükseklik yani y eksenini boyunca teğet etrafındaki eğilme momenti olup, genellikle boyuna moment (longitudinal moment) olarak isimlendirilmektedir [3, 4], Sayfa 103, Eşitlik (3-20b)

$$M_y = -D_W \cdot \left(\frac{d^2 w_y}{dy^2} \right)_y \quad (10.20)$$

Duvar tabanında yani y=0 noktasındaki moment [3, 4], Sayfa 106;

$$M_0 = -D_W \cdot \left(\frac{d^2 w_y}{dy^2} \right)_0 = X_2 \quad (10.21)$$

Silindir duvar en kesitinin yükseklik yani y eksenini boyunca y eksenini etrafındaki eğilme momenti olup, genellikle enine moment (transverse moment) olarak isimlendirilmektedir [3, 4], Sayfa 103, Eşitlik (3-20b)

$$M_{\theta y} = \nu \cdot M_y \quad (10.22)$$

Silindir duvar en kesitinin yükseklik yani y eksenini boyunca yarıçap yönünde kesme kuvveti

$$Q_y = \left(\frac{dM_y}{dy} \right)_y = -D_W \cdot \left(\frac{d^3 w_y}{dy^3} \right)_y \quad (10.23)$$

Duvar tabanında yani $y=0$ noktasındaki kesme kuvveti [3, 4], Sayfa 107.

$$Q_0 = \left(\frac{dM_y}{dy} \right)_0 = -X_1 = -D_W \cdot \left(\frac{d^3 w_y}{dy^3} \right)_0 \quad (10.24)$$

Silindirik duvarın tabanında, $y=0$ için kesme kuvveti ve moment değerleri sistemin tabandaki kuvvet bilinmeyen kuvvetleri (redondant) olan $-X_1$ ve X_2 ye eşit olmaktadır:

$$X_1 = -Q_0 \quad (10.25)$$

$$X_2 = M_0 \quad (10.26)$$

İntegral sabitleri ve cinsinden radyal deplasman ve türevleri

$$w_y = e^{-\beta y} [C_1 \cos(\beta y) + C_2 \sin(\beta y)] \quad (10.27.1)$$

$$\frac{dw_y}{dy} = -C_1 e^{-\beta y} (\cos(\beta y) + \sin(\beta y)) + C_2 e^{\beta y} (\cos(\beta y) - \sin(\beta y)) \quad (10.27.2)$$

$$\frac{d^2 w_y}{dy^2} = 2\beta^2 e^{-\beta y} [C_1 \sin(\beta y) - C_2 \cos(\beta y)] \quad (10.27.3)$$

$$\frac{d^3 w_y}{dy^3} = 2\beta^3 e^{-\beta y} [C_1 (\cos(\beta y) - \sin(\beta y)) + C_2 (\cos(\beta y) + \sin(\beta y))] \quad (10.27.4)$$

Silindirik duvarın tabanında, $y=0$ için;

$$M_0 = 2 \cdot \beta^2 \cdot D_W \cdot C_2 \rightarrow C_2 = \frac{M_0}{2 \cdot \beta^2 \cdot D_W} \quad (10.28)$$

$$Q_0 = -2 \cdot \beta^3 \cdot D_W \cdot (C_1 + C_2) \rightarrow C_1 = -\frac{1}{2 \cdot \beta^3 \cdot D_W} (Q_0 + \beta \cdot M_0) \quad (10.29)$$

$$Q_0 = -2 \cdot \beta^3 \cdot D_W \cdot (C_1 + C_2), \quad M_0 = 2 \cdot \beta^2 \cdot D_W \cdot C_2 \quad (10.30)$$

Veya;

$$C_1 = -\frac{1}{2 \cdot \beta^3 \cdot D_W} (Q_0 + \beta \cdot M_0), \quad C_2 = \frac{M_0}{2 \cdot \beta^2 \cdot D_W} \quad (10.31)$$

$$\beta^4 = \frac{3(1-\nu_W^2)}{R_W^2 \cdot T_W^2} \quad (10.32)$$

$$\beta = \sqrt[4]{\frac{3(1-\nu_W^2)}{R_W^2 \cdot T_W^2}} \quad (10.33)$$

$$D_W = \frac{E \cdot T_W^3}{12 \cdot (1-\nu^2)} \quad (10.34)$$

Şekil X.6'da Bingöl'deki bir su deposu sistemi görülmektedir. Fotoğraf Bingöl Depreminden birkaç gün sonra çekilmiştir. Şekilde görüldüğü üzere Eksenel simetrik duvar, alt ve üst dairesel plaklar yanı sıra alt ve üst çember kirişlerinden oluşan ve içi su dolu olan deponun kabuk yapı kısmında herhangi bir hasar oluşmamıştır. Ancak deponun mesnetlenmiş olduğu konun ve kirişlerden oluşan çerçeve sisteminde burulma ve yapısal hasarlar oluşmuştur.



Şekil X.6. Bingöl'de bir su deposu

Reaksiyon kuvvetleri, moment ve kesme kuvveti cinsinden radyal deplasman ve türevleri

$$\phi_{(\beta y)} = e^{-\beta y} \cdot [\cos(\beta \cdot y) + \sin(\beta \cdot y)] \quad (10.35.1)$$

$$\psi_{(\beta y)} = e^{-\beta y} \cdot [\cos(\beta \cdot y) - \sin(\beta \cdot y)] \quad (10.35.2)$$

$$\theta_{(\beta y)} = e^{-\beta y} \cdot \cos(\beta \cdot y) \quad (10.35.3)$$

$$\xi_{(\beta y)} = e^{-\beta y} \cdot \sin(\beta \cdot y) \quad (10.35.4)$$

Olarak tanımlanması durumunda X_1 ve X_2 ; etkisiyle izostatik sistemde oluşacak deplasman ve gerilme dağılımları için türevleri [3], [4], Sayfa 110.

$$w_y = -\frac{1}{2 \cdot \beta^3 \cdot D_W} \cdot [\beta \cdot M_0 \cdot \psi_{(\beta y)} + Q_0 \cdot \theta_{(\beta y)}] \quad (10.36.1)$$

$$\frac{dw_y}{dy} = \frac{1}{2 \cdot \beta^2 \cdot D_W} \cdot [2 \cdot \beta \cdot M_0 \cdot \theta_{(\beta y)} + Q_0 \cdot \phi_{(\beta y)}] \quad (10.36.2)$$

$$\frac{d^2 w_y}{dy^2} = -\frac{1}{2 \cdot \beta \cdot D_W} \cdot [2 \cdot \beta \cdot M_0 \cdot \phi_{(\beta y)} + 2 \cdot Q_0 \cdot \xi_{(\beta y)}] \quad (10.36.3)$$

$$\frac{d^3 w_y}{dy^3} = \frac{1}{D_W} \cdot [2 \cdot \beta \cdot M_0 \cdot \xi_{(\beta y)} - Q_0 \cdot \psi_{(\beta y)}] \quad (10.36.4)$$

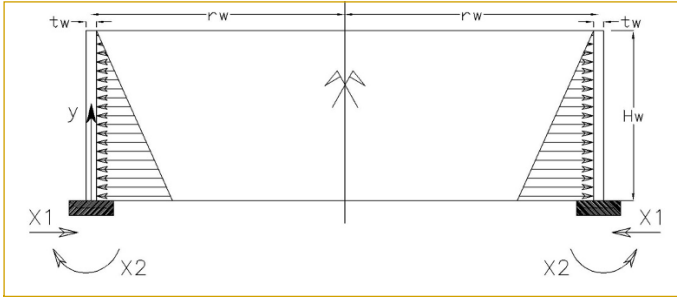
Silindirik duvar tabanında yani $y=0$ için doğrusal ve açılma deplasmanlar;

$$w_0 = -\frac{1}{2 \cdot \beta^3 \cdot D_W} \cdot [\beta \cdot M_0 + Q_0] \quad (10.37)$$

$$\frac{dw_0}{dy} = \frac{1}{2 \cdot \beta^2 \cdot D_W} \cdot [2 \cdot \beta \cdot M_0 + Q_0] \quad (10.38)$$

Olmaktadır.

4) Alt Kısım Ankastr, Üst Kısım Serbest Duvar: Şekil X.7.1'de üst ucu serbest, alt ucu ankastr olan iki bilinmeyenli sistem görülmektedir. Sistemin Kabuk Yapı Metoduna uygu analizi için bir izostatik sistem belirlenmesi gerekmektedir. Tercih edilen izostatik sistem Şekil X.7.2'de görülmektedir.



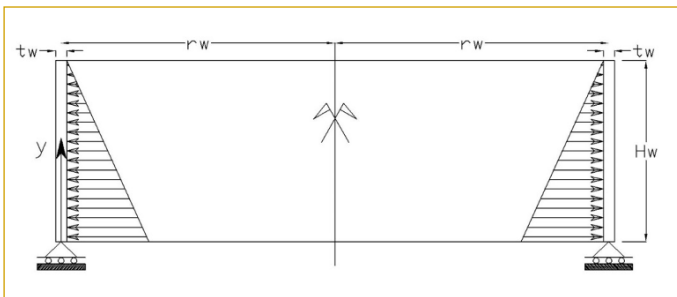
Şekil X.7.1. İkinci dereceden hiperstatik sistem

Sistem ikinci dereceden hiperstatiktir. Yalnızca denge denklemleri ile çözülemez. İki ilave denkleme gereksinim vardır. Bu iki denklem Kuvvet Metoduna uygun olarak

- Uygunluk Şartları (seçilen izostatik sistemde tüm bilinmeyen kuvvetler ve dış yükler altında oluşan deplasmanlarla ilgili uyum eşitlikleri),
- Enerji prensipleri,
- Kuvvet deformasyon ilişkileri.

Kullanılarak elde edilebilir.

Seçilen İzostatik sistem aşağıda görülmektedir.



Şekil X.7.2. Uygunluk şartı için izostatik sistem

İzostatik sisteme göre uygunluk şartları

1. İzostatik sistemde, dış yükler (sıvı iç basıncı) ve tüm reaksiyon kuvvetler (ve) etkisi altında, yarıçap yönünde oluşan doğrusal deplasmanların toplamı sıfırdır. Çünkü gerçek sistemde ankastr mesnet nedeniyle yatay deplasman oluşmaz.
2. İzostatik sistemde, dış yükler (sıvı iç basıncı) ve tüm reaksiyon kuvvetler (ve) etkisi altında, teğet etrafında oluşan açıl deplasmanların toplamı sıfırdır. Çünkü gerçek sistemde ankastr mesnet nedeniyle açıl deplasman oluşmaz.

Söz konusu deplasmanlar aşağıda tanımlanmıştır:

$D_{1,0}$:

İzostatik sistemde, iç sıvı basıncı etkisiyle, duvar tabanında ve yarıçap yönünde doğrusal deplasman;

$$w_y = \frac{-\gamma(H_w - y) \cdot R_w^2}{E_w \cdot T_w} \quad (10.39)$$

$$D_{1,0} = w_0 = \frac{-\gamma H_w R_w^2}{E_w \cdot T_w} \quad (10.40)$$

$D_{2,0}$:

İzostatik sistemde, iç sıvı basıncı etkisiyle, duvar tabanında teğet etrafında oluşan açıl deplasman;

$$D_{2,0} = \frac{dw_0}{dy} = \frac{\gamma \cdot R_w^2}{E_w \cdot T_w} \quad (10.41)$$

$D_{1,1}$:

İzostatik sistemde, birinci bilinmeyen etkisiyle, duvar tabanında ve yarıçap yönünde oluşan doğrusal deplasmandır. Ancak bu aşamada bilinmediği için olarak tanımlanabilir.

$F_{1,1}$:

İzostatik sistemde, birinci bilinmeyen için birim yük uygulanması durumunda, birinci bilinmeyene karşılık gelen deplasman yani $F_{1,1}$

$$\left. \begin{array}{l} X_1 = -Q_0 = 1 \\ X_2 = M_0 = 0 \end{array} \right\} \Rightarrow w_0 \quad (10.42)$$

$$w_y = -\frac{1}{2 \cdot \beta^3 \cdot D_W} \cdot [\beta \cdot M_0 \cdot \Psi(\beta y) + Q_0 \cdot \theta(\beta y)] \rightarrow w_0 = -\frac{1}{2 \cdot \beta^3 \cdot D_W} \cdot [\beta \cdot M_0 + Q_0] \quad (10.43)$$

$$w_0 = -\frac{1}{2 \cdot \beta^3 \cdot D_W} \cdot [0 - 1 \cdot \theta(\beta_0)] \quad (10.44)$$

Not:

$$\begin{aligned} \Phi(\beta y) &= e^{-\beta y} \cdot [\cos(\beta \cdot y) + \sin(\beta \cdot y)] \rightarrow \Phi(\beta_0) = e^{-\beta_0} \cdot [\cos(\beta \cdot 0) + \sin(\beta \cdot 0)] = 1 \\ e^{-\beta_0} &= 1, \quad \cos(\beta \cdot 0) = 1, \quad \sin(\beta \cdot 0) = 0 \rightarrow \Phi(\beta_0) = 1 \end{aligned}$$

$$w_0 = F_{1,1} = -\frac{1}{2 \cdot \beta^3 \cdot D_W} \cdot [0 - 1] = \frac{1}{2 \cdot \beta^3 \cdot D_W} \quad (10.45)$$

$$F_{1,1} = \frac{1}{2 \cdot \beta^3 \cdot D_W} \quad (10.46)$$

$D_{2,2}$:

İzostatik sistemde, ikinci bilinmeyen etkisiyle, duvar tabanında ve teğet etrafında oluşan açıl deplasmandır. Ancak bu aşamada bilinmediği için $D_{2,2} = F_{2,2} \cdot X_2$ olarak tanımlanabilir.

$F_{2,2}$:

İzostatik sistemde, ikinci bilinmeyen $[X_2]$ için birim yük uygulanması durumunda, ikinci bilinmeyene karşılık gelen deplasman (dw_0/dy) yani $F_{2,2}$

$$\left. \begin{array}{l} X_1 = -Q_0 = 0 \\ X_2 = M_0 = 1 \end{array} \right\} \Rightarrow \frac{dw_0}{dy} \quad (10.47)$$

$$\frac{dw_0}{dy} = \frac{1}{2 \cdot \beta^2 \cdot D_W} \cdot [2 \cdot \beta \cdot M_0 \cdot \theta(\beta y) + Q_0 \cdot \Phi(\beta y)] \rightarrow \frac{dw_0}{dy} = \frac{1}{2 \cdot \beta^2 \cdot D_W} \cdot [2 \cdot \beta \cdot M_0 + Q_0] \quad (10.48)$$

$$\frac{dw_0}{dy} = \frac{1}{2 \cdot \beta^2 \cdot D_W} \cdot [2 \cdot \beta \cdot M_0 + Q_0] \quad (10.49)$$

Not:

$$\phi_{(\beta y)} = e^{-\beta y} \cdot [\cos(\beta \cdot y) + \sin(\beta \cdot y)] \rightarrow \phi_{(\beta 0)} = e^{-\beta \cdot 0} \cdot [\cos(\beta \cdot 0) + \sin(\beta \cdot 0)] = 1$$

$$e^{-\beta \cdot 0} = 1, \quad \cos(\beta \cdot 0) = 0, \quad \sin(\beta \cdot 0) = 0 \rightarrow \phi_{(\beta 0)} = 1$$

$$\frac{dw_0}{dy} = F_{2,2} = \frac{1}{2 \cdot \beta^2 \cdot D_W} \cdot [2 \cdot \beta] = \frac{1}{\beta \cdot D_W} \quad (10.50)$$

$$F_{2,2} = \frac{1}{\beta \cdot D_W} \text{ (rad.)} \quad (10.51)$$

$D_{1,2}$:

İzostatik sistemde, ikinci bilinmeyen (X_2) etkisiyle, duvar tabanında ve yarıçap yönünde oluşan doğrusal deplasmandır. Ancak bu aşamada X_2 bilinmediği için $D_{1,2} = F_{1,2} \cdot X_2$ olarak tanımlanabilir.

$F_{1,2}$:

İzostatik sistemde, ikinci bilinmeyen (X_2) için birim yük uygulanması durumunda, birinci bilinmeyene karşılık gelen (w_0) deplasman yani $F_{1,2}$

$$\left. \begin{array}{l} X_1 = -Q_0 = 0 \\ X_2 = M_0 = 1 \end{array} \right\} \Rightarrow w_0 \quad (10.52)$$

$$w_y = -\frac{1}{2 \cdot \beta^3 \cdot D_W} \cdot [\beta \cdot M_0 \cdot \psi_{(\beta y)} + Q_0 \cdot \theta_{(\beta y)}] \rightarrow w_0 = -\frac{1}{2 \cdot \beta^3 \cdot D_W} \cdot [\beta \cdot M_0 + Q_0] \quad (10.53)$$

$$w_0 = -\frac{1}{2 \cdot \beta^3 \cdot D_W} \cdot [\beta + 0] \quad (10.54)$$

Not:

$$\phi_{(\beta y)} = e^{-\beta y} \cdot [\cos(\beta \cdot y) + \sin(\beta \cdot y)] \rightarrow \phi_{(\beta 0)} = e^{-\beta \cdot 0} \cdot [\cos(\beta \cdot 0) + \sin(\beta \cdot 0)] = 1$$

$$e^{-\beta \cdot 0} = 1, \quad \cos(\beta \cdot 0) = 0, \quad \sin(\beta \cdot 0) = 0 \rightarrow \phi_{(\beta 0)} = 1$$

$$w_0 = F_{1,2} = -\frac{1}{2 \cdot \beta^3 \cdot D_W} \cdot [\beta] = -\frac{1}{2 \cdot \beta^2 \cdot D_W} \quad (10.55)$$

$$F_{1,2} = -\frac{1}{2 \cdot \beta^2 \cdot D_W} \quad (10.56)$$

$D_{2,1}$:

İzostatik sistemde, ikinci bilinmeyen (X_1) etkisiyle, duvar tabanında ve teğet etrafında oluşan açısız deplasmandır. Ancak bu aşamada X_1 bilinmediği için $D_{2,1} = F_{2,1} \cdot X_1$ olarak tanımlanabilir.

$F_{2,1}$:

İzostatik sistemde, birinci bilinmeyen (X_1) için birim yük uygulanması durumunda, ikinci bilinmeyene karşılık gelen deplasman

$$\left. \begin{array}{l} X_1 = -Q_0 = 1 \\ X_2 = M_0 = 0 \end{array} \right\} \Rightarrow \frac{dw_0}{dy} \quad (10.57)$$

$$\frac{dw_y}{dy} = \frac{1}{2 \cdot \beta^2 \cdot D_W} \cdot [2 \cdot \beta \cdot M_0 \cdot \theta_{(\beta y)} + Q_0 \cdot \phi_{(\beta y)}] \rightarrow \frac{dw_0}{dy} = \frac{1}{2 \cdot \beta^2 \cdot D_W} \cdot [2 \cdot \beta \cdot M_0 + Q_0] \quad (10.58)$$

$$\frac{dw_0}{dy} = \frac{1}{2 \cdot \beta^2 \cdot D_W} \cdot [2 \cdot \beta \cdot M_0 + Q_0] \quad (10.59)$$

Not:

$$\phi_{(\beta y)} = e^{-\beta y} \cdot [\cos(\beta \cdot y) + \sin(\beta \cdot y)] \rightarrow \phi_{(\beta 0)} = e^{-\beta \cdot 0} \cdot [\cos(\beta \cdot 0) + \sin(\beta \cdot 0)] = 1$$

$$e^{-\beta \cdot 0} = 1, \quad \cos(\beta \cdot 0) = 1, \quad \sin(\beta \cdot 0) = 0 \rightarrow \phi_{(\beta 0)} = 1$$

$$\frac{dw_0}{dy} = F_{2,1} = \frac{1}{2 \cdot \beta^2 \cdot D_W} \cdot [-1] = -\frac{1}{2 \cdot \beta^2 \cdot D_W} \quad (10.60)$$

$$F_{2,1} = -\frac{1}{2 \cdot \beta^2 \cdot D_W} \text{ (rad.)} \quad (10.61)$$

Bu durumda uygunluk şartları;

$$1. \quad D_{1,0} + D_{1,1} + D_{1,2} = 0. \quad (10.62.1)$$

$$2. \quad D_{2,0} + D_{2,1} + D_{2,2} = 0 \quad (10.62.2)$$

Reaksiyon kuvvetleri bu aşamada bilinmediği için uygunluk şartları bu kuvvetler cinsinden aşağıda görüldüğü gibi yazılabilir.

$$3. \quad D_{1,0} + F_{1,1} \cdot X_1 + F_{1,2} \cdot X_2 = 0 \quad (10.63.1)$$

$$4. \quad D_{2,0} + F_{2,1} \cdot X_1 + F_{2,2} \cdot X_2 = 0 \quad (10.63.2)$$

Not: Maxell-Betty karşılıklı teoreminden olmak durumundadır. Birimleri farklı olabilir ancak büyüklükleri eşittir. Yukarıdaki eşitliklerde de bu koşulun sağlandığı görülmektedir. Yukarıdaki eşitlikler matris formunda yazıldığında;

$$\begin{bmatrix} D_{2,0} \\ D_{1,0} \end{bmatrix} + \begin{bmatrix} F_{2,1} & F_{2,2} \\ F_{1,1} & F_{1,2} \end{bmatrix} \begin{bmatrix} X_1 \\ X_2 \end{bmatrix} = \begin{bmatrix} 0 \\ 0 \end{bmatrix} \quad (10.64)$$

$$\text{Det} = F_{1,1} \cdot F_{2,2} - F_{1,2} \cdot F_{2,1} \quad (10.65)$$

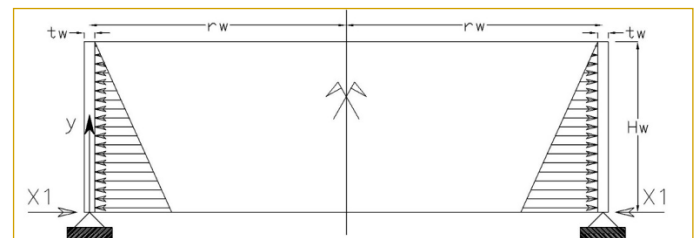
$$[F]^{-1} = \frac{1}{\text{Det}} \cdot \begin{bmatrix} F_{2,2} & -F_{1,2} \\ -F_{2,1} & F_{1,1} \end{bmatrix} \quad (10.66)$$

$$\begin{bmatrix} X_1 \\ X_2 \end{bmatrix} = \frac{1}{\text{Det}} \cdot \begin{bmatrix} -(F_{2,2} \cdot D_{1,0}) + (F_{1,2} \cdot D_{2,0}) \\ +(F_{2,1} \cdot D_{1,0}) - (F_{1,1} \cdot D_{2,0}) \end{bmatrix} \quad (10.67)$$

Olarak bilinmeyenler elde edilir.

Önce izostatik duvar için yüke özel çözüm eşitliği olan $w_y = -y \cdot (H_w - y) \cdot R_w^2 / (E_w \cdot T_w)$ eşitliğinden doğrusal deplasman, açısız deplasman, kesme kuvveti, boyuna moment, enine moment, çembersel çekme dağılımları gibi diğer tesirler yukarıda gösterilmiş olan eşitlikler kullanılarak elde edildikten sonra, aynı tesirler X_1 ve X_2 reaksiyon kuvvetleri kullanılarak tekrar elde edilir ve her iki çözüme ait sonuçlar süperpoze edilir.

5) Alt Kısım Sabit Mesnetli, Üst Kısım Serbest Duvar: Şekil X.8.1'de üst ucu serbest, alt ucu sabit mesnetli olan bir bilinmeyenli sistem görülmektedir. Sistemin Kabuk Yapı Metoduna uygun analizi için bir izostatik sistem belirlenmesi gerekmektedir. Tercih edilen izostatik sistem Şekil X.8.2'de görülmektedir. Şekil X.8.2'de görülen izostatik sistem Şekil X.7.2'de görülen sistemle aynıdır. Bu örneklerden farklı sınır şartları için ilave sonuçlar alabilme olanlığının pratikliği ve kolaylığı da görülmektedir.



Şekil X.8.1. Birinci dereceden hiperstatik sistem

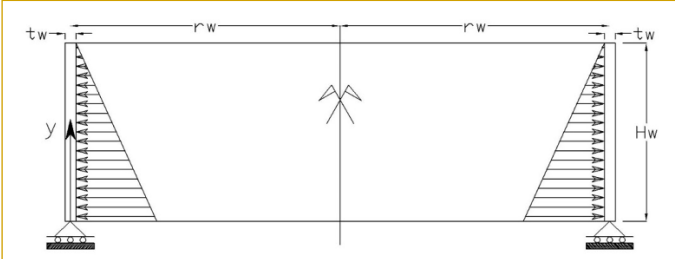
Sistem birinci dereceden hiperstatiktir. Yalnızca denge denklemleri ile çözülemez. İlave bir denkleme gereksinim vardır. Bu iki denklem Kuvvet Metoduna uygun olarak

- Uygunluk Şartları (seçilen izostatik sistemde tüm bilinmeyen kuvvetler ve dış yükler altında oluşan deplasmanlarla ilgili uyum eşitlikleri),

- Enerji prensipleri,
- Kuvvet deformasyon ilişkileri.

Kullanılarak elde edilebilir.

Seçilen İzostatik sistem aşağıda görülmektedir.



Şekil X.8.2. Uygunluk şartı için izostatik sistem

İzostatik sisteme göre uygunluk şartı

İzostatik sistemde, dış yükler (sıvı iç basıncı) ve reaksiyon kuvvet (X_1) etkisi altında, yarıçap yönünde oluşan doğrusal deplasmanların toplamı sıfırdır. Çünkü gerçek sistemde ankastre mesnet nedeniyle yatay deplasman oluşmaz.

Söz konusu deplasmanlar aşağıda tanımlanmıştır:

$D_{1,0}$:

İzostatik sistemde, iç sıvı basıncı etkisiyle, duvar tabanında ve yarıçap yönünde doğrusal deplasman;

$$w_y = \frac{-\gamma(H_w - y) \cdot R_w^2}{E_w \cdot T_w} \quad (10.68)$$

$$D_{1,0} = w_0 = \frac{-\gamma H_w R_w^2}{E_w \cdot T_w} \quad (10.69)$$

$D_{1,1}$:

İzostatik sistemde, birinci bilinmeyen (X_1) etkisiyle, duvar tabanında ve yarıçap yönünde oluşan doğrusal deplasmandır. Ancak bu aşamada X_1 bilinmediği için $D_{1,1} = F_{1,1} \cdot X_1$ olarak tanımlanabilir.

$F_{1,1}$:

İzostatik sistemde, birinci bilinmeyen (X_1) için birim yük uygulanması durumunda, birinci bilinmeyene karşılık gelen deplasman (w_0) yani

$$X_1 = -Q_0 = 1 \Rightarrow w_0 \quad (10.70)$$

$$w_y = -\frac{1}{2 \cdot \beta^3 \cdot D_w} \cdot [\beta \cdot M_0 \cdot \psi(\beta y) + Q_0 \cdot \theta(\beta y)] \rightarrow w_0 = -\frac{1}{2 \cdot \beta^3 \cdot D_w} \cdot [\beta \cdot M_0 + Q_0] \quad (10.71)$$

$$w_0 = -\frac{1}{2 \cdot \beta^3 \cdot D_w} \cdot [0 - 1 \cdot \theta(\beta_0)] \quad (10.72)$$

Not:

$$\Phi(\beta y) = e^{-\beta \cdot y} \cdot [\cos(\beta \cdot y) + \sin(\beta \cdot y)] \rightarrow \Phi(\beta_0) = e^{-\beta \cdot 0} \cdot [\cos(\beta \cdot 0) + \sin(\beta \cdot 0)] = 1$$

$$e^{-\beta \cdot 0} = 1, \quad \cos(\beta \cdot 0) = 1, \quad \sin(\beta \cdot 0) = 0 \rightarrow \Phi(\beta_0) = 1$$

$$w_0 = F_{1,1} = -\frac{1}{2 \cdot \beta^3 \cdot D_w} \cdot [0 - 1] = \frac{1}{2 \cdot \beta^3 \cdot D_w} \quad (10.73)$$

$$F_{1,1} = \frac{1}{2 \cdot \beta^3 \cdot D_w} \quad (10.74)$$

$$X_1 = -D_{1,0} / F_{1,1} \quad (10.75)$$

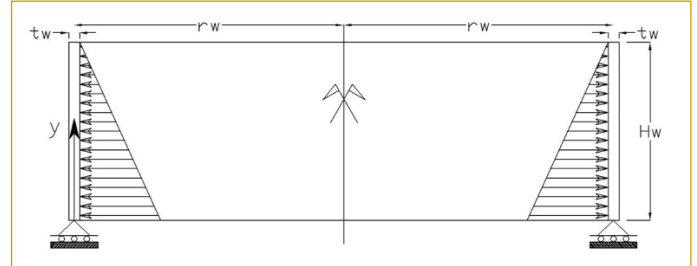
Olarak bilinmeyen kuvvet elde edilir.

Önce izostatik duvar için yüke özel çözüm eşitliği olan eşitliğin doğrusal deplasman, açılmal deplasman, kesme kuvveti, boyuna moment, enine moment, çembersel çekme dağılımları gibi diğer tesirler, yukarıda gösterilmiş olan eşitlikler kullanılarak elde edildikten sonra aynı tesirler reaksiyon kuvveti için tekrar elde edilir ve her iki çözüme aitler sonuçlar süperpoze edilir.

6) Alt Kısım Hareketli Mafsal Mesnetli, Üst Kısım Serbest Duvar

Şekil X.9'da üst ucu serbest, alt ucu hareketli mafsal mesnetli olan bir izostatik sistem görülmektedir. Söz konusu izostatik sistem Şekil X.7.2 de ve Şekil X.8.2'de görülen sistemlerle tamamen aynıdır. Bu örnekten de farklı sınır şartları için ilave sonuçlar alabilme olanağının pratikliği ve kolaylığı görülmektedir.

Sistemin çözümü, literatürde özel çözüm ya da membran çözümü olarak ta adlandırılan izostatik sistem çözümünden ibarettir.



Vz Şekil X.9. Sistem izostatiktir.

Bölüm X.A.4 ve Bölüm X.A.5'te görülen izostatik sistemlerle tamamen aynıdır.

Sistem izostatiktir. Yalnızca denge denklemleri ile çözülebilir. İlave bir denkleme gereksinim yoktur. Deplasmanlar aşağıdaki formülünden (izostatik duvarda iç sıvı basıncına ait özel çözüm) elde edilir.

$$w_y = \frac{-\gamma(H_w - y) \cdot R_w^2}{E_w \cdot T_w} \quad (10.76)$$

Açılmal deplasman, kesme kuvveti, boyuna moment, enine moment, çembersel çekme dağılımları gibi diğer tesirler yukarıda gösterilmiş olan eşitlikler kullanılarak bu deplasman cinsinden elde edilebilir.

Duvar çözümü için gerekli eşitliklerin özeti

$$\beta^4 = \frac{3(1-\nu_W^2)}{R_W^2 \cdot T_W^2} \quad (10.77.1)$$

$$\beta = \sqrt[4]{\frac{3(1-\nu_W^2)}{R_W^2 \cdot T_W^2}} \quad (10.77.2)$$

$$D_W = \frac{E \cdot T_W^3}{12(1-\nu^2)} \quad (10.77.3)$$

$$D_{1,0} = \frac{-\gamma \cdot H_W \cdot R_W^2}{E_W \cdot T_W} \quad (10.77.4)$$

$$D_{2,0} = \frac{\gamma \cdot R_W^2}{E_W \cdot T_W} \quad (10.77.5)$$

$$F_{1,1} = \frac{1}{2 \cdot \beta^3 \cdot D_W} \quad (10.77.6)$$

$$F_{2,2} = \frac{1}{\beta \cdot D_W} \quad (\text{rad.}) \quad (10.77.7)$$

$$F_{1,2} = -\frac{1}{2 \cdot \beta^2 \cdot D_W} \quad (10.77.8)$$

$$F_{2,1} = -\frac{1}{2 \cdot \beta^2 \cdot D_W} \quad (\text{rad.}) \quad (10.77.9)$$

Şekil X.10'da hatalı detaylandırılmış bir kabuk yapı örneği görülmektedir. Sistem alt, üst çember kirişleri ve eksenel simetrik duvar elemanlarına sahiptir.



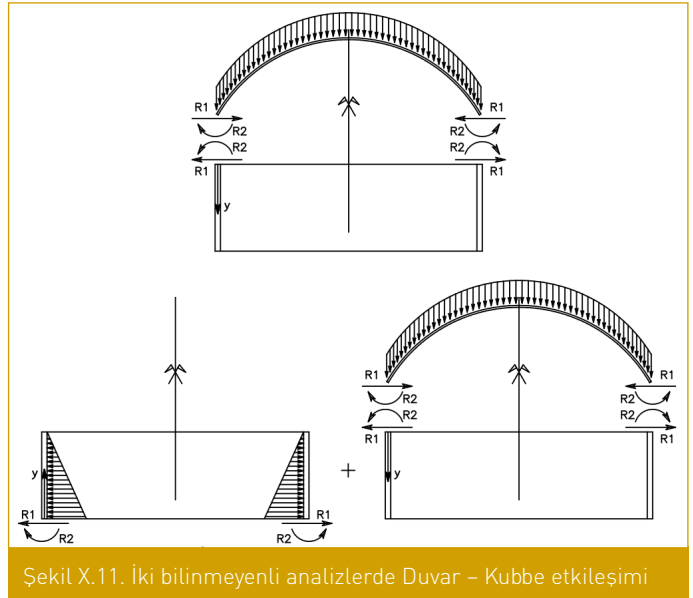
Şekil X.10. Hatalı detaylandırılmış minare

B. İki Bilinmeyenli Analizlerde Duvar – Kubbe Etkileşimi

Şekil X.11'de Alt ucu ankastre ve/veya monolitik olarak bir başka elemanla etkileşen, üst ucunda ise yine monolitik bağlantılı çembersel kubbe taşıyan bir eksenel simetrik duvar görülmektedir. Duvara ait 4 bilinmeyen vardır. Söz konusu örneğin dört bilinmeyenli çözümü, mevcut kitapta anlatılan 4 bilinmeyenli nümerik çözüm yönteminden önce, literatürde bilinen analitik yöntemlerle

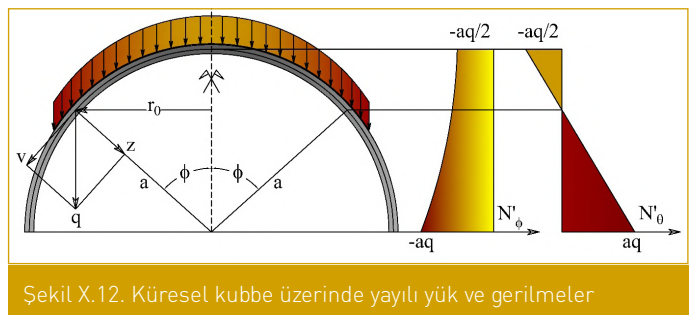
gerçekleştirilememiştir. Ancak duvar yüksekliğinin yeterli uzunluğa sahip olması durumunda bir ucun etkileri diğer uca ulaşamadan sönmünecek ve birbirlerini etkilemeyecektir. Bu durumda her uç için iki bilinmeyenli olmak üzere iki ayrı analiz sonuçlarının elde edilip süperpoze edilmesi durumunda kesin çözüme yakın bir sonuç elde edilecektir. Söz konusu çözüm sonuçları Sonlu Elemanlar Yöntemi gibi diğer nümerik yöntem sonuçlarına kıyasla daha makul sonuçlar olacaktır.

Şekil X.11'de görülen sistemler, duvarda şartının sağlanması durumunda, duvarın alt ve üstündeki bilinmeyenlerin birbirine etkisi olmayacaktır ve sistem, alt bilinmeyenler için ayrı, üst bilinmeyenler için ayrı çözülüp bağımsız olarak elde edilen sonuçlar süperpoze edilebilir.



Şekil X.11. İki bilinmeyenli analizlerde Duvar – Kubbe etkileşimi

Yüzeyi boyunca düzgün yayılı yük (zati yük şeklinde) etkisi altında küresel kubbe davranışını analiz etmek üzere kullanılacak parametreler, geometri ve yük Şekil X.12'de görülmektedir.



Şekil X.12. Küresel kubbe üzerinde yayılı yük ve gerilmeler

N'_ϕ : Küresel kubbe en kesitinin düzlemsel teğet doğrultusunda gerilme bileşeni

N'_θ : Küresel kubbe en kesitinin düzleme dik teğet doğrultusunda gerilme bileşeni

α : Küresel kubbe tabanında kubbenin yatayla yaptığı açı.

ϕ : Küresel kubbe simetri ekseninden tabana doğru olan değişken açı

ψ : Küresel kubbe tabanında simetri eksenine doğru olan de-

ğişken açı

q: Yayılı yük (zati yük+varsa ilave düzgün yayılı yük)

T: Küresel kubbe kesitinin kalınlığı [t]

D: Küresel kubbe genel yarı çapı **Şekil X.12** de "a" olarak görülen boyut

R: Küresel kubbe tabanında yatay yarı çapı (D yarıçapının tabandaki yatay bileşeni kubbe kesitinin ortasına kadar olan yarıçap),

E: Kubbe malzemesinin Elastik Modülü,

v: Kubbe malzemesinin poisson oranı,

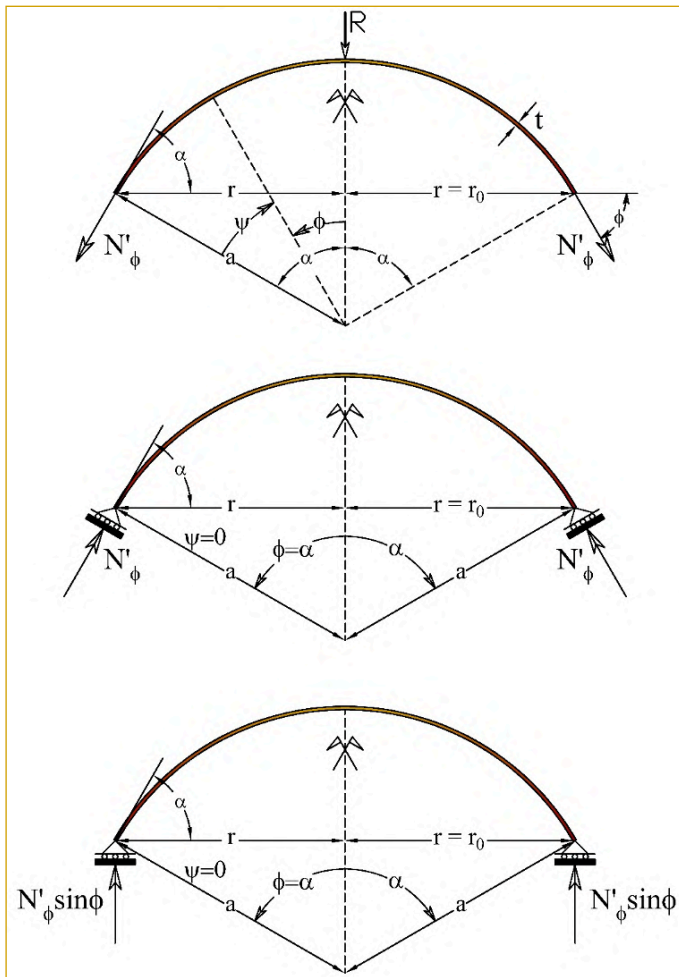
$$D_D = \frac{E_D \cdot T_D^3}{12(1-\nu_D^2)} \quad (10.78)$$

$$N'_\phi = -a \cdot q \cdot \frac{1}{1+\cos\phi}, \quad \phi = 0 \text{ için } N'_\phi = \frac{-a \cdot q}{2} \quad (10.79)$$

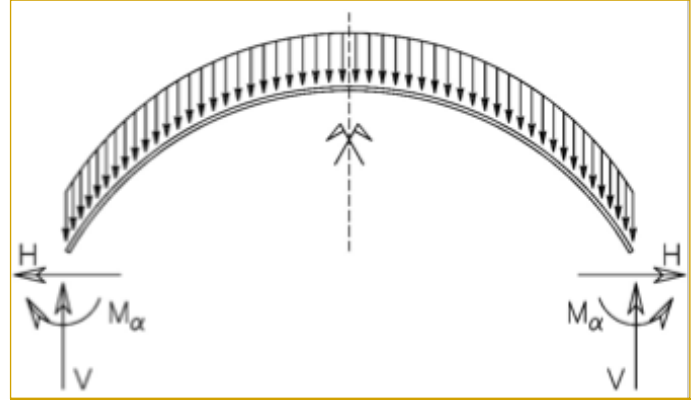
$$N'_\theta = a \cdot q \cdot \left(\frac{1}{1+\cos\phi} - \cos\phi \right), \quad \phi = 0 \text{ için } N'_\phi = \frac{-a \cdot q}{2} \quad (10.80)$$

Şekil X.13'de küresel kubbe davranışını analiz etmek üzere kullanılacak izostatik sistem parametreler, geometri ve reaksiyon kuvvetleri görülmektedir.

Şekil X.14'te tabanı ankastre ya da elastik veya monolitik bağlantılı bir küresel kubbe üzerinde yayılı yük ve/veya zati yük yanı sıra tabanda oluşabilecek olası reaksiyon kuvvetleri görülmektedir. Şekilde görülen V kuvveti bilinmeyen değildir.



Şekil X.13. Küresel Kubbeye ait izostatik sistemde reaksiyon kuvvetlerinin etkisi



Şekil X.14. Kubbe üzerinde yayılı yük ve reaksiyon kuvvetleri

H etkisi

$$\lambda^4 = 3 \cdot (1 - \nu^2) \left(\frac{a}{T} \right)^2 \quad (10.81)$$

$$\lambda = \sqrt[4]{3 \cdot (1 - \nu^2) \left(\frac{a}{T} \right)^2} \quad (10.82)$$

$$N_{\phi 1} = -2 \cdot \cot(\alpha - \Psi) \cdot \sin(\alpha) \cdot e^{-\lambda \Psi} \cdot \sin\left(\lambda \Psi - \frac{\pi}{4}\right) \cdot H \quad (10.83)$$

$$N_{\theta 1} = -2 \cdot \lambda \cdot \sin(\alpha) \cdot e^{-\lambda \Psi} \cdot \sin\left(\lambda \Psi - \frac{\pi}{4}\right) \cdot H \quad (10.84)$$

$$M_{\phi 1} = \frac{a}{\lambda} \cdot \sin(\alpha) \cdot e^{-\lambda \Psi} \cdot \sin(\lambda \Psi) \cdot H \quad (10.85)$$

$$\Delta = \frac{2 \cdot a \cdot \lambda \cdot \sin^2(\alpha)}{E \cdot T} \cdot H \quad (10.86)$$

$$\phi = \frac{2 \cdot \lambda^2 \cdot \sin(\alpha)}{E \cdot T} \cdot H \quad (10.87)$$

etkisi

$$N_{\phi 2} = -\frac{2 \cdot \lambda}{a} \cdot \cot(\alpha - \Psi) \cdot e^{-\lambda \Psi} \cdot \sin(\lambda \Psi) \cdot M_{\alpha} \quad (10.88)$$

$$N_{\theta 2} = -\frac{2 \cdot \sqrt{2} \cdot \lambda^2}{a} \cdot e^{-\lambda \Psi} \cdot \sin\left(\lambda \Psi - \frac{\pi}{4}\right) \cdot M_{\alpha} \quad (10.89)$$

$$M_{\phi 2} = \sqrt{2} \cdot e^{-\lambda \Psi} \cdot \sin\left(\lambda \Psi + \frac{\pi}{4}\right) \cdot M_{\alpha} \quad (10.90)$$

$$\Delta = \frac{2 \cdot \lambda^2 \cdot \sin(\alpha)}{E \cdot T} \cdot M_{\alpha} \quad (10.91)$$

$$\phi = \frac{4 \cdot \lambda^3}{E \cdot a \cdot T} \cdot M_{\alpha} \quad (10.92)$$

$$D_{1,0} = \frac{a^2 \cdot q}{E \cdot T} \left(\frac{1+\nu}{1+\cos\phi} - \cos\phi \right) \cdot \sin(\phi) = \Delta \quad (10.93)$$

$$D_{2,0} = \frac{a \cdot q}{E \cdot T} (2 + \nu) \cdot \sin(\phi) = \phi \quad (10.94)$$

$\phi = \alpha$ için;

H=1 için yatay radyal deplasman Δ

$$F_{1,1} = \frac{2 \cdot a \cdot \lambda \cdot \sin^2(\alpha)}{E \cdot T} \quad (10.95)$$

H=1 için açısall deplasman veya =1 için yatay radyal deplasman

$$F_{1,2} = F_{2,1} = \frac{2 \cdot \lambda^2 \cdot \sin(\alpha)}{E \cdot T} \quad (10.96)$$

=1 için açısall deplasman

$$F_{2,2} = \frac{4 \cdot \lambda^3}{E \cdot a \cdot T} \quad (10.97)$$

Bu durumda uygunluk şartları;

$$D_{1,0} + D_{1,1} + D_{1,2} = 0 \quad (10.98.1)$$

$$D_{2,0} + D_{2,1} + D_{2,2} = 0 \quad (10.98.2)$$

Reaksiyon kuvvetler bu aşamada bilinmediği için uygunluk şartları

bu kuvvetler cinsinden aşağıda görüldüğü gibi yazılabilir:

$$D_{1,0} + F_{1,1} \cdot X_1 + F_{1,2} \cdot X_2 = 0 \quad (10.99.1)$$

$$D_{2,0} + F_{2,1} \cdot X_1 + F_{2,2} \cdot X_2 = 0 \quad (10.99.2)$$

Kubbe çözümü için gerekli eşitliklerin özeti

$$D_D = \frac{E_D \cdot T_D^3}{12 \cdot (1 - \nu_D^2)} \quad (10.100.1)$$

$$\lambda^4 = 3 \cdot (1 - \nu^2) \left(\frac{a}{T_D} \right)^2 \quad (10.100.2)$$

$$D_{1,0} = \frac{a^2 \cdot q}{E \cdot T} \left(\frac{1 + \nu}{1 + \cos \phi} - \cos \phi \right) \cdot \sin(\phi) + a \cdot \sin(\alpha) \cdot T_{1s1} \quad (10.100.3)$$

T_{1s1} genişleme katsayısı = Δ

$$D_{2,0} = \frac{a \cdot q}{E \cdot T} (2 + \nu) \cdot \sin(\phi) = \emptyset$$

$$F_{1,1} = \frac{2 \cdot a \cdot \lambda \cdot \sin^2(\alpha)}{E \cdot T} \quad (10.100.4)$$

$$F_{1,2} = F_{2,1} = \frac{2 \cdot \lambda^2 \cdot \sin(\alpha)}{E \cdot T} \quad (10.100.5)$$

$$F_{2,2} = \frac{2 \cdot \lambda^2 \cdot \sin(\alpha)}{E \cdot T} \quad (10.100.6)$$

Duvar-Kubbe çözümü için gerekli eşitliklerin özeti

Duvar alt kısım (y eksenini aşağıdan yukarıya doğru)

$$\beta^4 = \frac{3(1-\nu_w^2)}{R_w^2 \cdot T_w^2} \quad (10.101.1)$$

$$\beta = \sqrt[4]{\frac{3(1-\nu_w^2)}{R_w^2 \cdot T_w^2}} \quad (10.101.2)$$

$$D_w = \frac{E \cdot T_w^3}{12 \cdot (1-\nu_w^2)} \quad (10.101.3)$$

$$D_{1,0} = \frac{-\gamma \cdot R_w \cdot R_p^2}{R_w \cdot T_w^2} \quad (10.101.4)$$

$$D_{2,0} = \frac{\gamma \cdot R_w^2}{R_w \cdot T_w^2} \quad (10.101.5)$$

$$F_{1,1} = \frac{1}{2 \cdot \beta^2 \cdot D_w} \quad (10.101.6)$$

$$F_{2,2} = \frac{1}{2 \cdot \beta \cdot D_w} \quad (10.101.7)$$

$$F_{1,2} = -\frac{1}{2 \cdot \beta^2 \cdot D_w} \quad (10.101.8)$$

$$F_{2,1} = -\frac{1}{2 \cdot \beta^2 \cdot D_w} \quad (10.101.9)$$

Kubbe

$$D_D = \frac{E_D \cdot T_D^3}{12 \cdot (1 - \nu_D^2)} \quad (10.102.1)$$

$$\lambda^4 = 3 \cdot (1 - \nu^2) \left(\frac{a}{T_D} \right)^2 \quad (10.102.2)$$

$$D_{1,0} = \frac{a^2 \cdot q}{E \cdot T} \left(\frac{1 + \nu}{1 + \cos \phi} - \cos \phi \right) \cdot \sin(\phi) + a \cdot \sin(\alpha) \cdot T_{1s1} \quad (10.102.3)$$

T_{1s1} genişleme katsayısı = Δ

$$D_{2,0} = \frac{a \cdot q}{E \cdot T} (2 + \nu) \cdot \sin(\phi) = \emptyset \quad (10.102.4)$$

$$F_{1,1} = \frac{2 \cdot a \cdot \lambda \cdot \sin^2(\alpha)}{E \cdot T} \quad (10.102.5)$$

$$F_{1,2} = F_{2,1} = \frac{2 \cdot \lambda^2 \cdot \sin(\alpha)}{E \cdot T} \quad (10.102.6)$$

Duvar üst kısım (y eksenini yukarıdan aşağıya doğru)

Kubbeden duvara aktarılan yatay kuvvet ve moment etkisi nedeniyle oluşan deplasmanlar

$$F_{3,3} = \frac{1}{2 \cdot \beta^2 \cdot D_w} = F_{1,1} \quad (10.103.1)$$

$$F_{3,4} = F_{4,3} = -\frac{1}{2 \cdot \beta^2 \cdot D_w} = F_{1,2} \quad (10.103.2)$$

$$F_{4,4} = \frac{1}{\beta \cdot D_w} \text{ (rad.)} = F_{2,2} \quad (10.103.3)$$

$$D_{1,0} = (D_{3,0})_{duvar} + (D_{1,0})_k \quad (10.103.4)$$

$$D_{2,0} = (D_{4,0})_{duvar} + (D_{2,0})_k \quad (10.103.5)$$

$$F_{1,1} = (D_{3,4})_{duvar} + (D_{1,2})_k \quad (10.104.1)$$

$$F_{2,2} = (D_{4,4})_{duvar} + (D_{2,2})_k \quad (10.104.2)$$

$$F_{1,2} = (D_{3,4})_{duvar} + (D_{1,2})_k \quad (10.104.3)$$

$$F_{1,2} = (D_{3,4})_{duvar} + (D_{1,2})_k \quad (10.104.4)$$

$$F_{2,1} = (D_{4,3})_{duvar} + (D_{2,1})_k \quad (10.104.5)$$

$$F_{2,1} = (D_{4,3})_{duvar} + (D_{2,1})_k \quad (10.104.6)$$

$$1-) D_{1,0} + F_{1,1} \cdot X_1 + F_{1,2} \cdot X_2 = 0 \quad (10.105.1)$$

$$2-) D_{2,0} + F_{2,1} \cdot X_1 + F_{2,2} \cdot X_2 = 0 \quad (10.105.2)$$

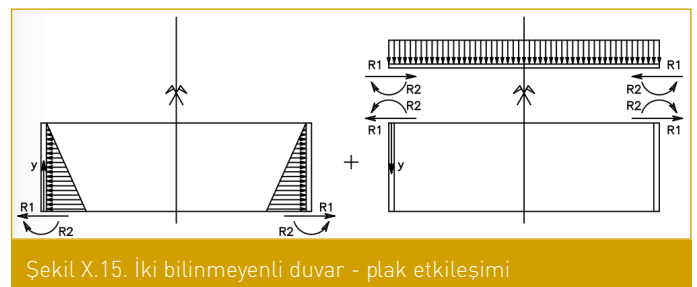
Denklemden bilinmeyen kuvvetler çözülür. Hem kubbe, hem de duvarın yukarıdan aşağıya doğru çözümü için kullanılır. Duvar çözüm sonuçları bağımsız olarak elde edilmiş olan aşağıdan yukarı çözüm sonuçları ile süperpoze edilir. Süperpozisyon için yükseklikler aynı olmalıdır.

C. İki Bilinmeyenli Analizlerde Duvar - Dairesel Plak Etkileşimi

Şekil X.15'te alt ucu ankastre veya monolitik, üst uca dairesel plakla etkileşimli bir duvar - plak sisteminin iki bilinmeyenli analiz modeli görülmektedir. Söz konusu analiz için Bölüm IX'da verilen formüller kullanılacaktır.

Şekil X.16'da ise aynı sistemin 4 bilinmeyenli analiz modeli görülmektedir. Kesin çözüm yöntemi olan 4 bilinmeyenli analiz Yöntemi Prof. Dr. Ergin Çıtıptıoğlu tarafından tanımlanmıştır. Yöntemin algoritması yanı sıra formülasyon mevcut kitabın yazarlarından Prof. Dr. Namık Kemal ÖZTORUN tarafından hazırlanmış ve bu formülasyon üzerine gerekli bilgisayar programları geliştirilmiştir. Mevcut kitapta bu yöntem eksenele duvarın "dört bilinmeyenli" formülasyonu olarak tanımlanmaktadır. Formülasyonu kısa duvarlarda da kesin çözüm sonuçları vermektedir. Diğer taraftan eksenele simetrik her türlü özel yük çözümü mümkündür.

Eşitliklerde kullanılan parametreler arasında a, plağın yarıçapı; t, plağın kalınlığı; E, elastisite modülü; ν , poisson oranıdır.



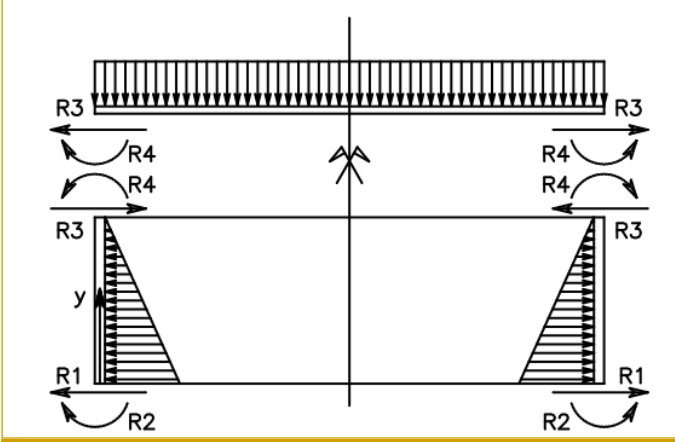
Şekil X.15. İki bilinmeyenli duvar - plak etkileşimi

$$D_P = \frac{E_P \cdot T_P^3}{12 \cdot (1 - \nu_P^2)}$$

$$D_{2,0P} = \frac{dw}{dr}$$

$$F_{1,1P} = \frac{R_P \cdot (1 - \nu)}{E_P \cdot T_P}$$

$$F_{2,2P} = \frac{R_P}{D_P \cdot (1 + \nu)}$$



Şekil X.16. Dört bilinmeyenli duvar ve plak etkileşimi

$$F_{1,2P} = F_{2,1P} = 0$$

Silindirik duvarın eğilme rijitliği

D_w : duvar kesitinin teğet etrafında eğilme rijitliği

Duvar formülleri Bölüm X.C' te verilmiştir.

$$D_w = \frac{E_w \cdot T_w^3}{12 \cdot (1 - \nu_w^2)}$$

$$D_{1,0w} = w_0 = \frac{-\gamma \cdot H_w \cdot R_w^2}{E_w \cdot T_w}$$

$$D_{2,0w} = \frac{dw_0}{dy} = \frac{\gamma \cdot R_w^2}{E_w \cdot T_w}$$

Yukarıda sistemin dış yükler altında yaptığı deplasmanlar bulunmuştur. Bu aşamada, plak ve duvarın birleştiği noktadaki bilinmeyen kuvvetlere (redundant) ulaşmak için söz konusu kuvvetlere karşılık gelecek şekilde birim kuvvetler uygulayıp (birim yanıl kuvvet ve birim moment), birim kuvvet altında plak ve duvarın yapmış olduğu deplasmanlar yani fleksibiliteler elde edilebilir.

Duvarın birim yükler altında yaptığı deplasmanlar;

$$\beta^4 = \frac{3 \cdot (1 - \nu_w^2)}{R_w^2 \cdot T_w^2}$$

$$\beta = \sqrt[4]{\frac{3 \cdot (1 - \nu_w^2)}{R_w^2 \cdot T_w^2}}$$

$$F_{1,1W} = \frac{1}{2 \cdot \beta^3 \cdot D_w}$$

$$F_{2,2W} = -\frac{1}{2 \cdot \beta^2 \cdot D_w}$$

$$F_{1,2W} = -\frac{-1}{2 \cdot \beta^2 \cdot D_w} \text{ (rad.)} = F_{2,1W}$$

Plagin birim yükler altında yaptığı birim deplasmanlar (fleksibiliteleri)

$$F_{1,1P} = \frac{R_p \cdot (1 - \nu)}{E_p \cdot T_p}$$

$$F_{2,2P} = \frac{R_p}{D_p \cdot (1 + \nu)}$$

Plaga uygulanan birim yatay yükün plak üzerinde oluşturacağı açısıl deplasman ikinci derece etki olup, Küçük Açı Teoremi'ne göre ihmal edilebilir büyüklüktedir. Bu durumda;

$$F_{1,2P} = F_{2,1P} = 0$$

Olarak alınabilir. Bu aşamada yukarıda elde edilmiş olan fleksibilite değerleri süperpoze edilerek sistemin toplam fleksibilite değerleri hesaplanır.

$$F_{1,1} = F_{1,1W} = F_{1,1P}$$

$$F_{1,2} = F_{1,2W} = F_{1,2P} = F_{2,1}$$

$$F_{2,2} = F_{2,2W} = F_{2,2P}$$

Aynı şekilde sistemin toplam dış deplasmanları;

$$D_{1,0} = D_{1,0W} = D_{1,0P}$$

$$D_{2,0} = D_{2,0W} = D_{2,0P}$$

Yukarıda hesaplanan değerler uygunluk denkleminde yerlerine konulursa;

$$D_{1,0} = X_1 \cdot F_{1,1} + X_2 \cdot F_{1,2} = 0 \text{ yatay yer deęiřtirme}$$

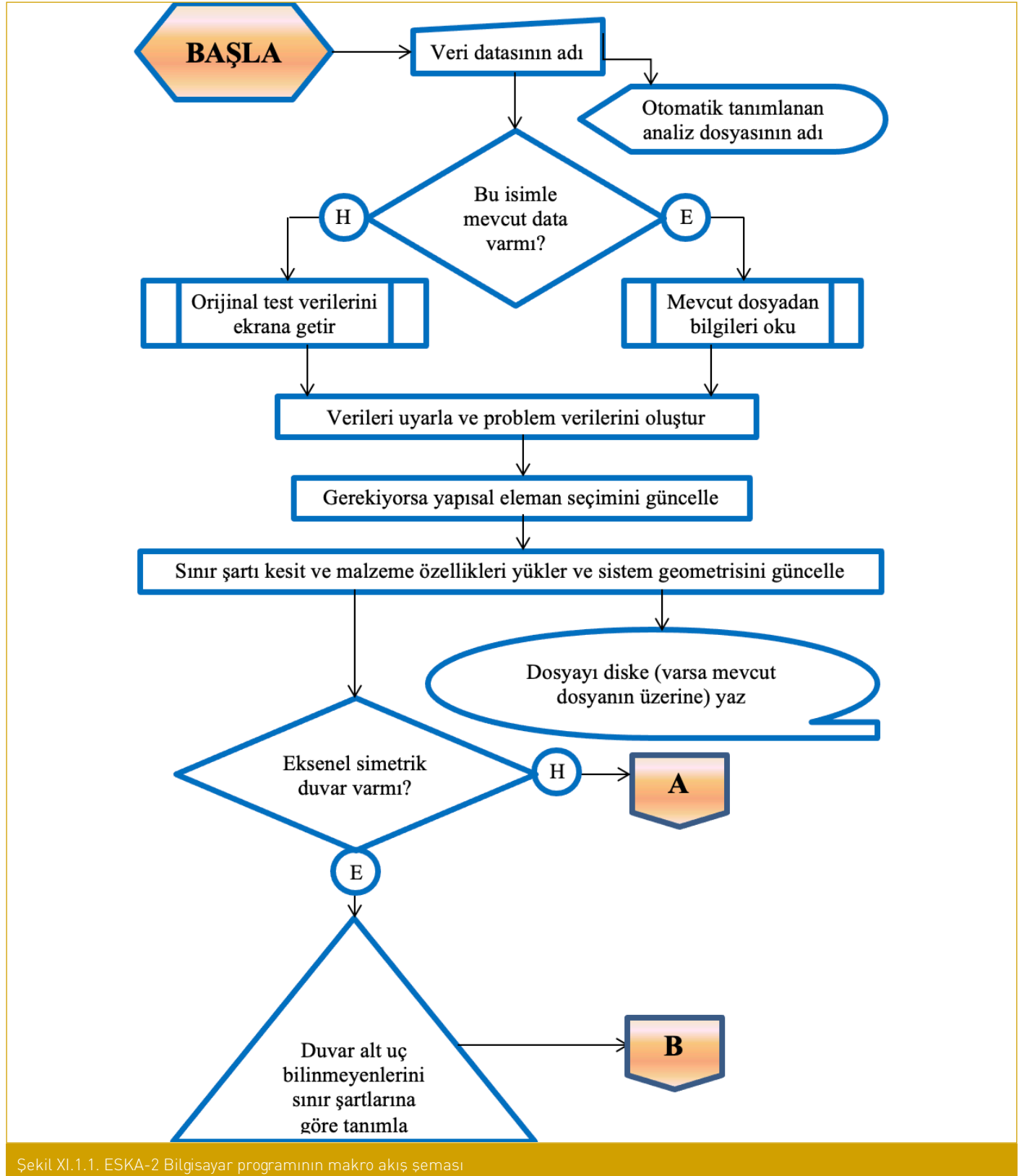
$$D_{2,0} = X_1 \cdot F_{2,1} + X_2 \cdot F_{2,2} = 0 \text{ açısıl yer deęiřtirme}$$

Uygunluk denklemlerinden X_1 ve X_2 bilinmeyen kuvvetleri yukarıdaki eşitliklerin birlikte çözümümü ile elde edilir.

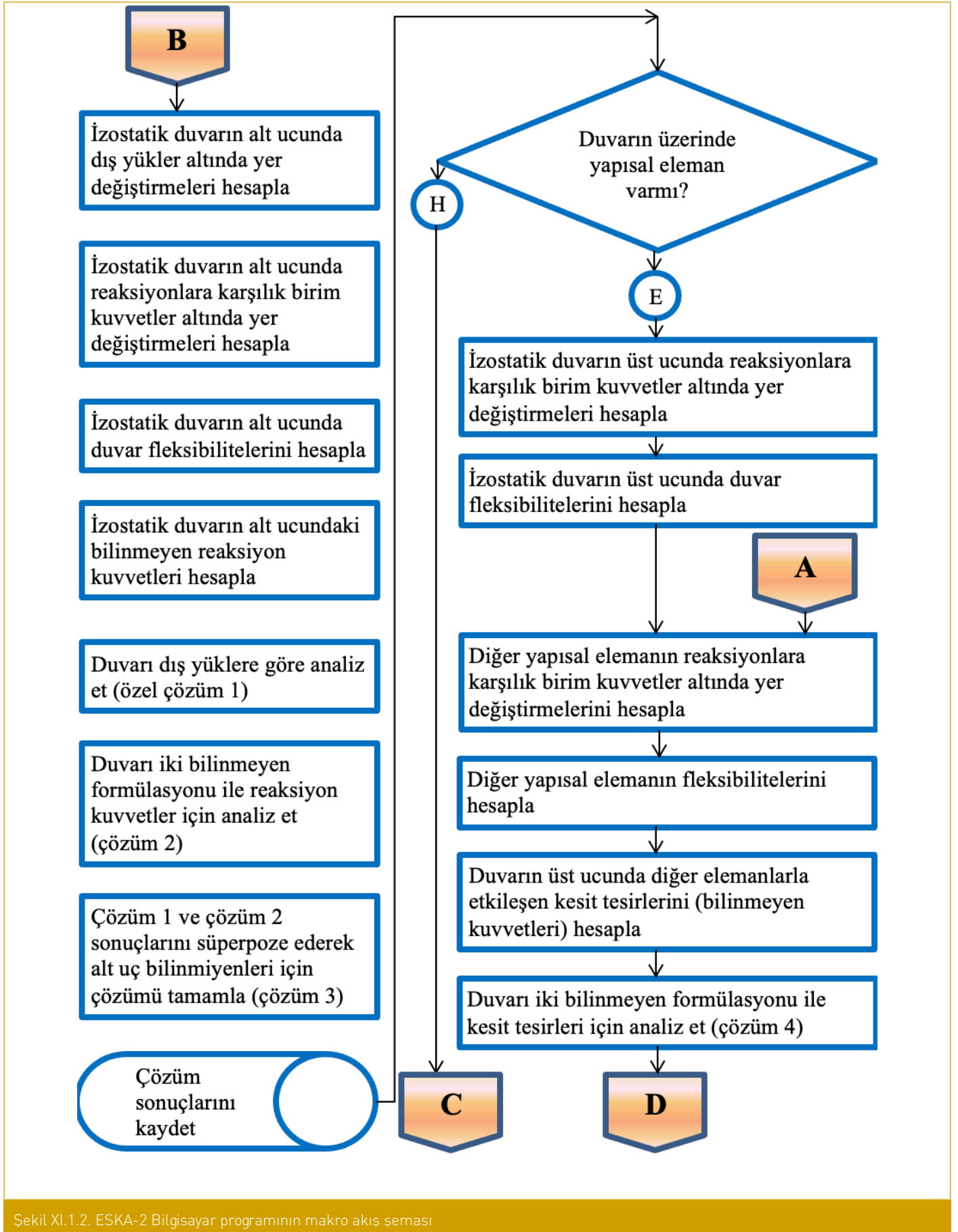
XI. ESKA-2 Bilgisayar Programının Makro Akış Şeması

Şekil XI.1.1'de **ESKA-2** (Eksenel Simetrik Kabuk Analizi – 2 Bilgisayar programının makro akış şeması görülmektedir. Söz konusu

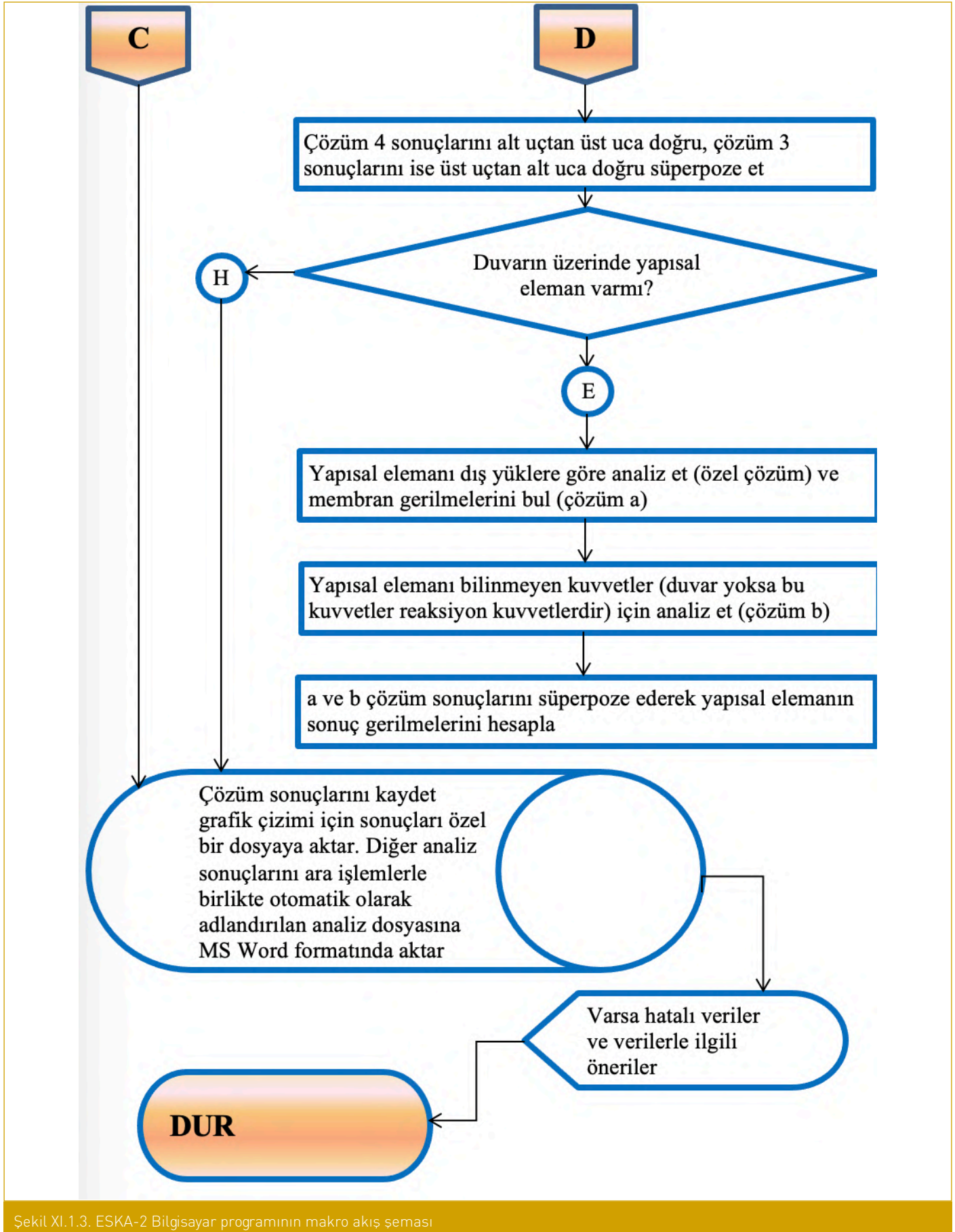
akış şeması, bir sayfaya sığamayacak büyüklükte olması nedeni ile, bilgisayar programlama akış şeması kurallarına uygun olarak hazırlandığında üç sayfa halinde ve Şekil XI.1.1, Şekil XI.1.2 ve Şekil XI.1.3 olarak verilmiştir.



Şekil XI.1.1. ESKA-2 Bilgisayar programının makro akış şeması



Şekil XI.1.2. ESKA-2 Bilgisayar programının makro akış şeması

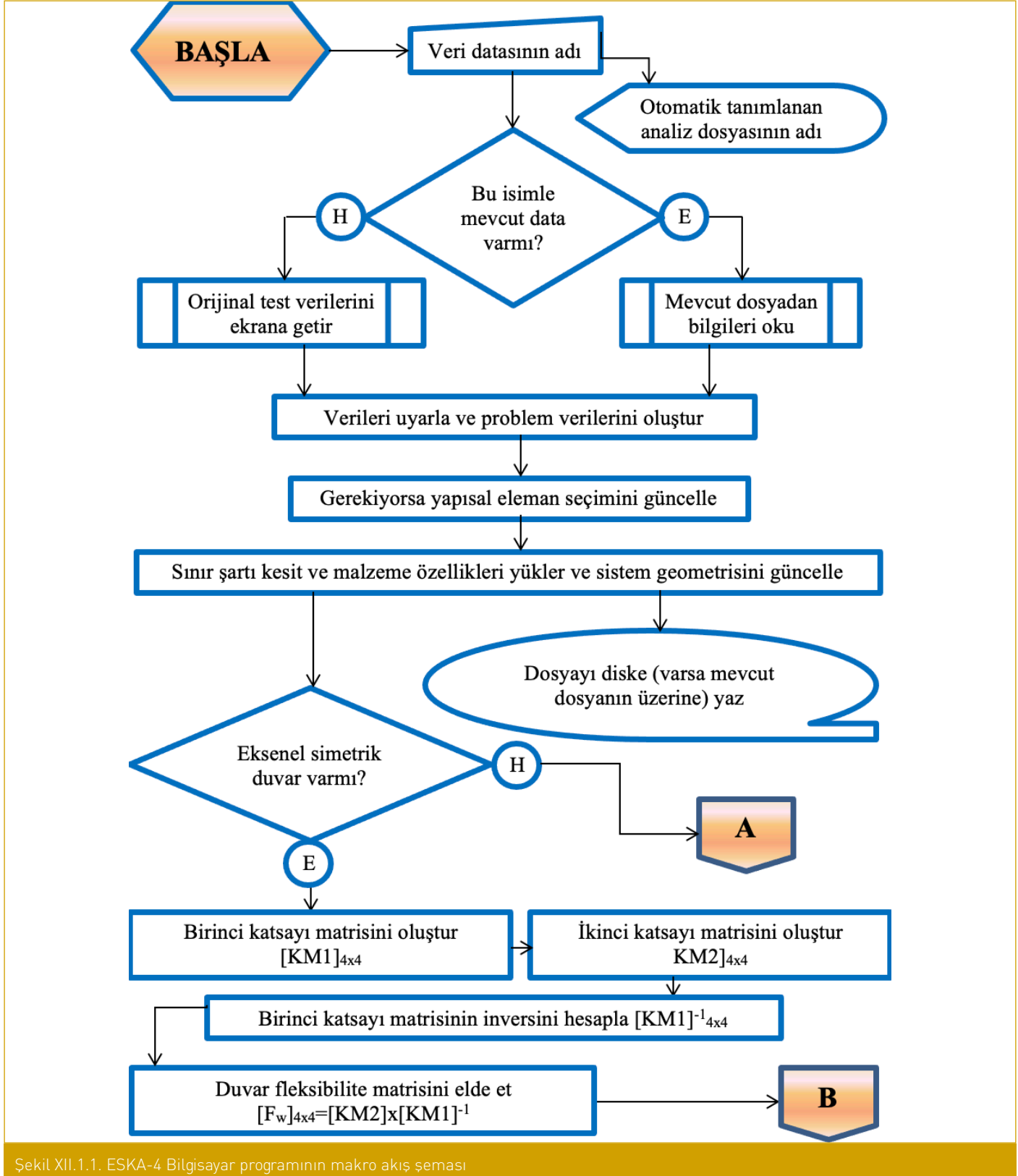


Şekil XI.1.3. ESKA-2 Bilgisayar programının makro akış şeması

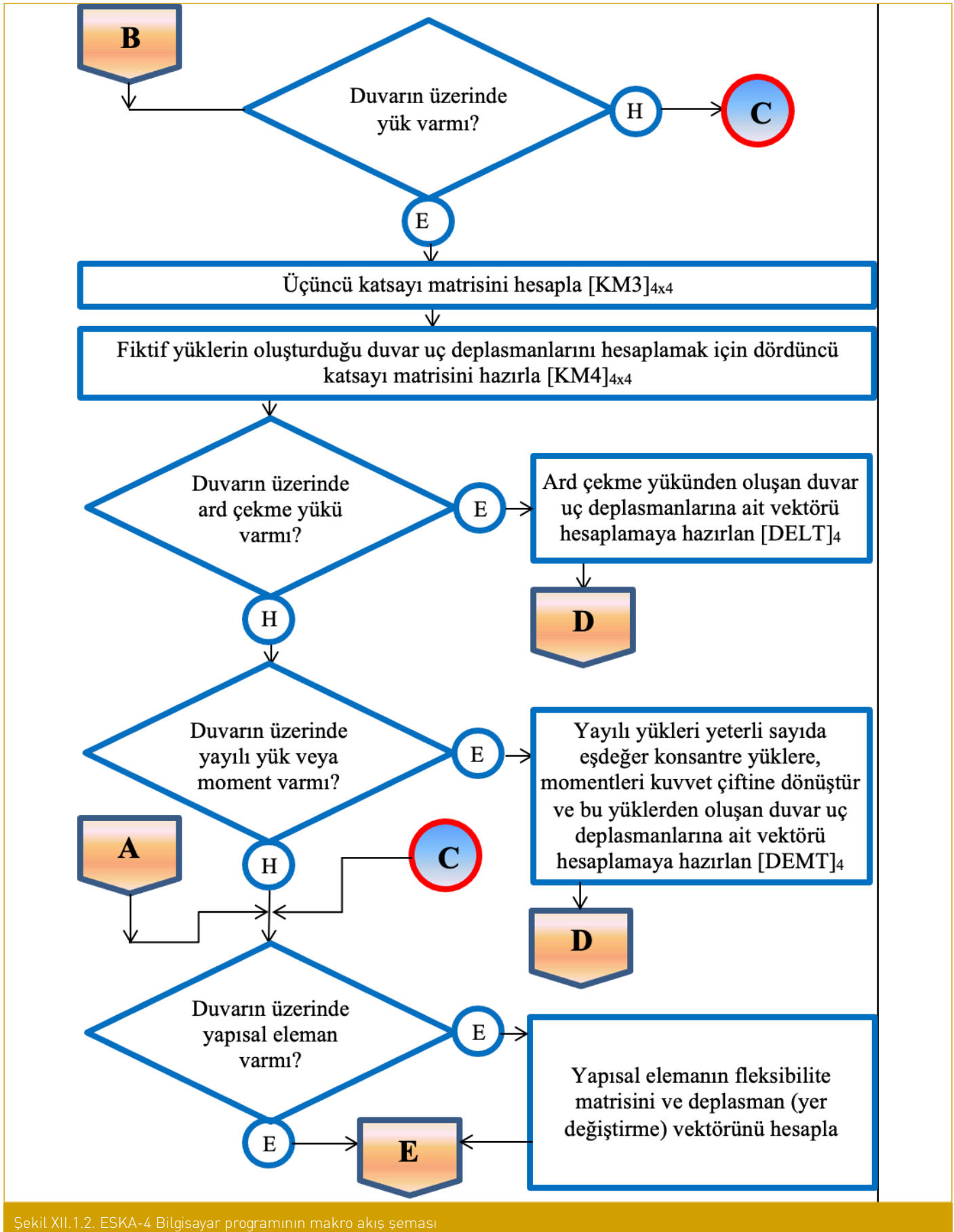
XII. ESKA-4 Bilgisayar Programının Makro Akış Şeması

Şekil XII.1'de **ESKA-4** (Eksenel Simetrik Kabuk Analizi – 4 Bilgisayar programının makro akış şeması görülmektedir. Söz konusu

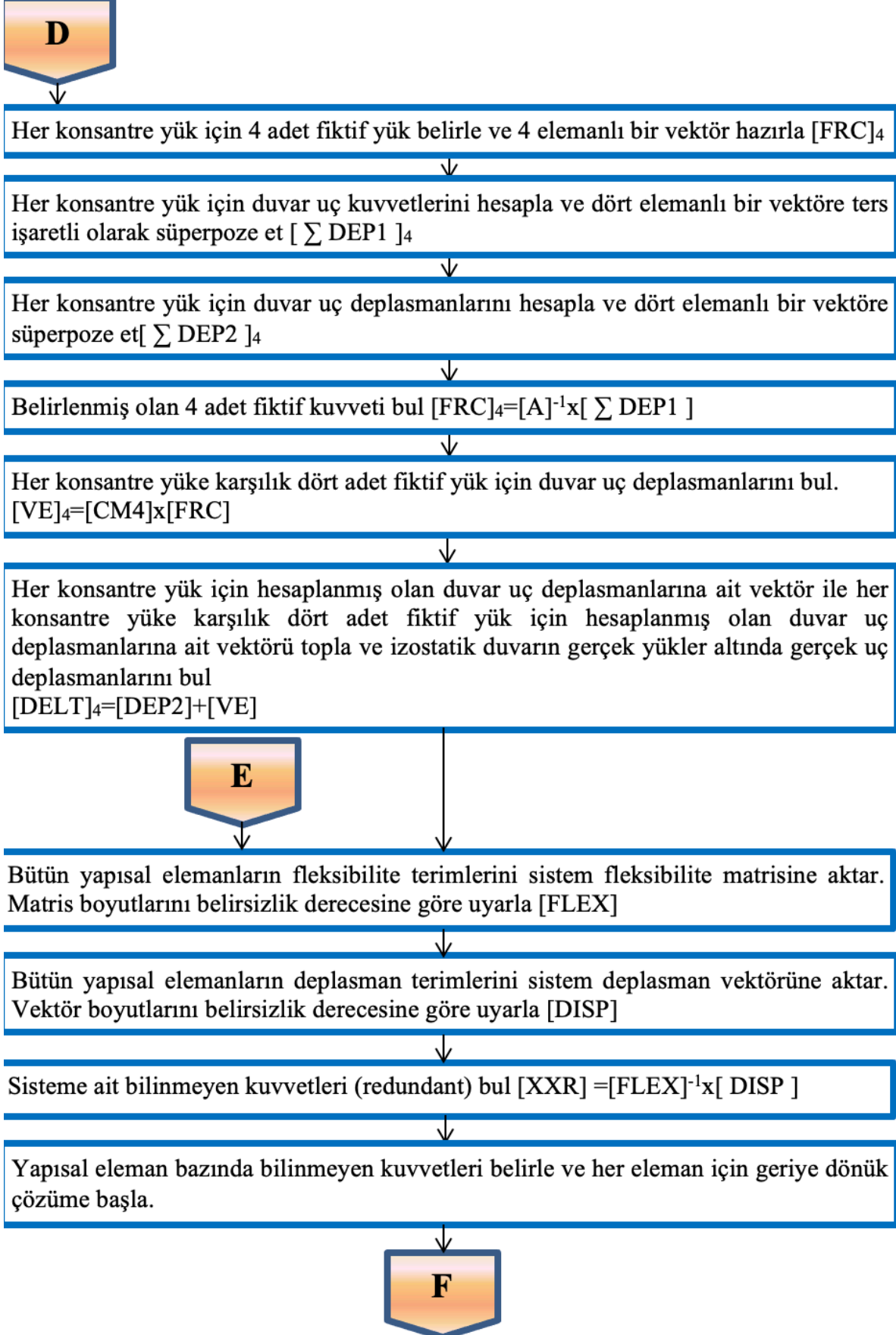
akış şeması, bir sayfaya sığamayacak büyüklükte olması nedeniyle, bilgisayar programlama akış şeması kurallarına uygun olarak hazırlandığında dört sayfa halinde ve Şekil XII.1.1, Şekil XII.1.2, Şekil XII.1.3 ve Şekil XII.1.4 olarak verilmiştir.



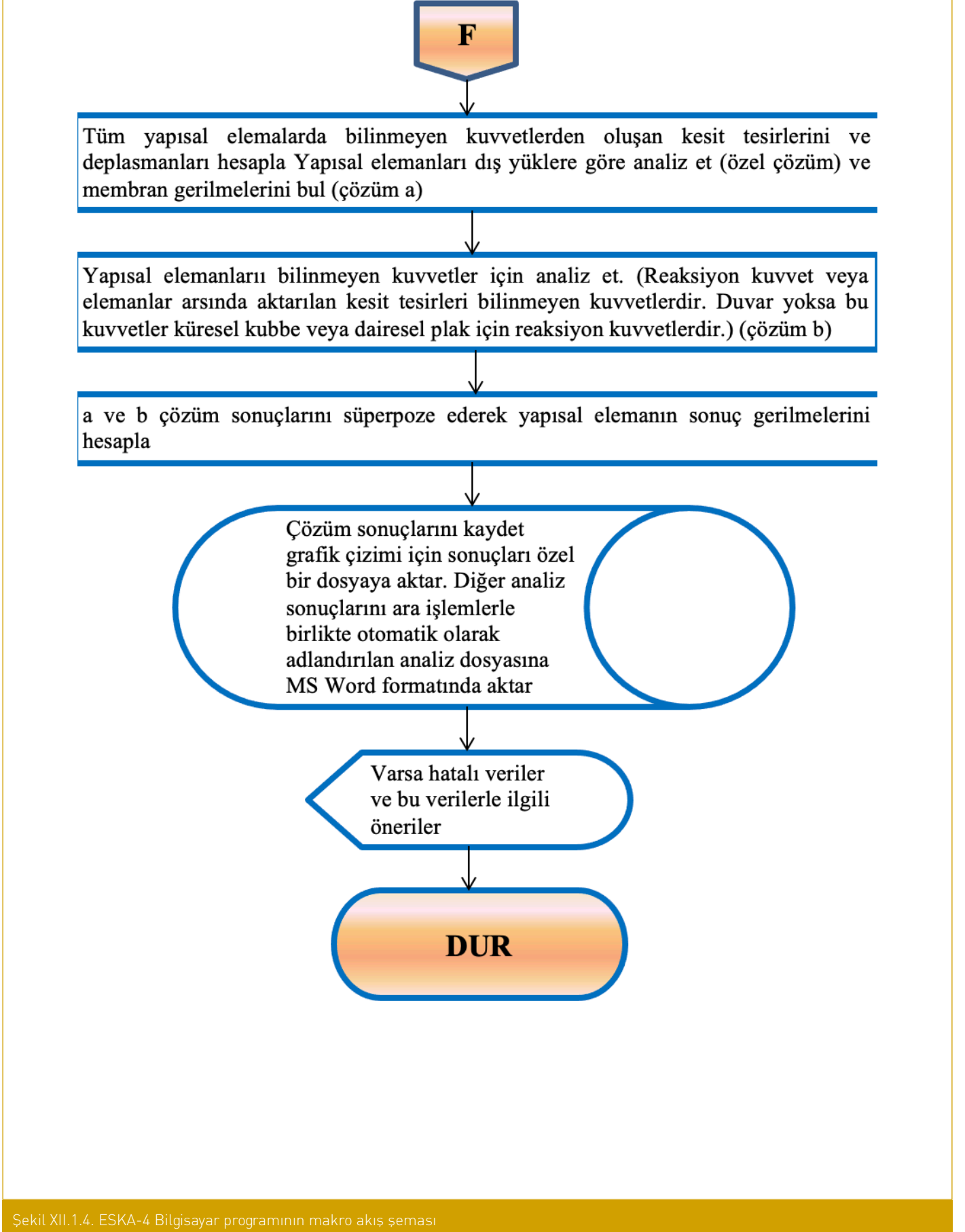
Şekil XII.1.1. ESKA-4 Bilgisayar programının makro akış şeması



Şekil XII.1.2. ESKA-4 Bilgisayar programının makro akış şeması



Şekil XII.1.3. ESKA-4 Bilgisayar programının makro akış şeması



Şekil XII.1.4. ESKA-4 Bilgisayar programının makro akış şeması

XIII. Eksenel Simetrik Kabuk Yapıların Sonlu Eleman Yöntemi ile Analizi İçin Model Hazırlama Teknikleri ve Klasik Kabuk Formülasyonu İle Kıyaslanması

Yöntem herhangi bir yarıçap düzleminin yani herhangi bir yatay teğete dik düzlem kesitinin, sistem deforme olduktan sonra yine aynı düzlemde kalma şartının sağlanması üzerine kurulmuştur. Bu durumda Şekil XIII.1'te örnek olarak görülen yapının tamamının kapsamlı olarak modellenmesi yerine yalnızca bir kısmı yük ve sınır şartları eksenel simetrik yapı davranışına uyarlanarak modellenebilir. Her iki model de tamamen aynı sonucu verecektir. Şekil XIII.1'te görülen model, bilgisayar veya program kapasitesini aştığı için analiz edilememiştir. Yapının yalnızca bir kısmı modellenirken söz konusu kısım, yarım veya çeyrek model olabildiği gibi tek sütun eleman sıralaması ile oluşturulan yalnızca bir dilimi dahi olabilir. Bu durumda yapının yalnızca bir dilimi ile tam model tamamen aynı sonucu verecektir. Dilim modelde bilinmeyen sayısı ve işlem hacmi bütün modele kıyasla çok büyük ölçüde azalmış olacaktır. Yalnızca dilim modelin çok sayıda elemanla modellenmesi durumunda ise orijinal tam modele kıyasla çok daha detaylı analiz sonuçları almak mümkündür. Söz konusu modelleme tekniği aşağıdaki örnekle açıklanmıştır. Sonlu Elemanlar yöntemi ile yapılan analizlerde aşağıdaki parametreler kullanılmıştır.

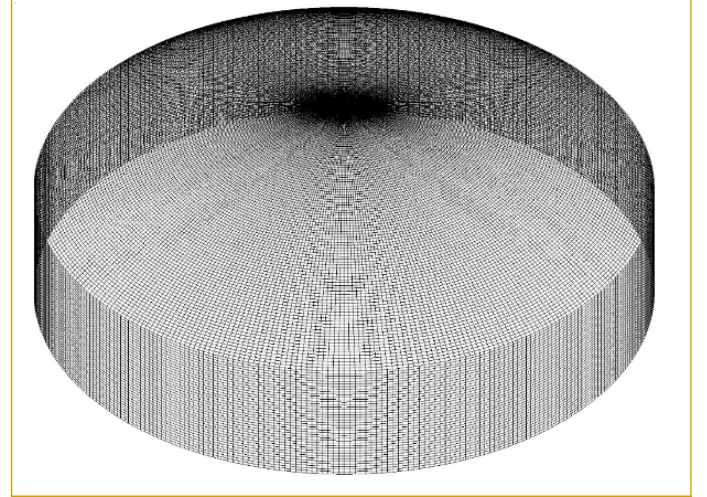
- Duvar yüksekliği 20 m
- Sıvı yüksekliği.20 m
- Sıvı özgül ağırlığı.1.0 Tonf/m³
- Duvar kalınlığı 0.65 m
- Duvar kalınlığının ortasına kadar olan yarıçap 50 metre
- Malzeme elastisite modülü 2.5x10⁶ Tonf/m²
- Poisson oranı 0.2
- Küresel kubbe kalınlığı.0.25 metre
- Kubbe yarıçapı 86.02325 metre
- Kubbe yatay yarıçapı (duvar kalınlığının ortasına kadar) 50.0 metre
- Kubbe üzerinde düzgün yayılı yük.0.625 Tonf/m²

Mevcut çalışma kapsamında sekiz adet Sonlu Elemanlar modeli hazırlanmıştır. Model geometrileri ve gerilme dağılımları Şekil XIII.1 – Şekil 13,10'da görülmektedir. Analizle genel amaçlı bir analiz programı olan SAP2000 [21] Sonlu Elemanlar Bilgisayar Programı kullanılarak gerçekleştirilmiştir. Model bilgileri aşağıda sunulmaktadır.

1. Birinci Sonlu Elemanlar modeli, model bilgisayar veya program kapasitesini aştığı için analiz edilememiştir. (Şekil XIII.1)
2. İkinci Sonlu Elemanlar modeli, 811 nokta, 810 eleman, 3195 kenardan oluşan tam model (Şekil XIII.2) ve boyuna moment dağılımı (M_y Tfm/m) (Şekil XIII.3)
3. Üçüncü Sonlu Elemanlar modeli, 1621 nokta,1620 eleman, 6390 kenardan oluşan tam model (Şekil XIII.4) ve boyuna moment dağılımı (M_y Tfm/m) (Şekil XIII.5)

4. Dördüncü Sonlu Elemanlar modeli, 12601 nokta,12600 eleman, 50220 kenardan oluşan tam model (Şekil XIII.6) ve boyuna moment dağılımı (M_y Tfm/m) (Şekil XIII.7)
5. Beşinci Sonlu Elemanlar modeli, 6371 nokta, 6300 eleman, 25110 kenardan oluşan yarım model ve boyuna moment dağılımı (M_y Tfm/m) (Dördüncü modelin yarısı), (Şekil XIII.8)
6. Altıncı Sonlu Elemanlar modeli, 3221 Nokta, 3150 Eleman, 12555 kenardan oluşan çeyrek model ve boyuna moment dağılımı (M_y Tfm/m) (Dördüncü modelin dörtte biri), (Şekil XIII.9)
7. Yedinci Sonlu Elemanlar modeli, 41 Nokta, 70 eleman, 279 kenardan oluşan dilim model ve boyuna moment dağılımı (M_y Tfm/m) (Dördüncü modelin bir dilimi) (Şekil XIII.10)
8. Sekizinci Sonlu Elemanlar modeli. Şekil XIII.11'de görülen, kısmi modellerin kesitlerinde uygulanması gereken sınır şartı kriterlerine uygun olarak hazırlanmış model, 281 nokta, 140 eleman, 559 kenardan oluşan dilim model ve boyuna moment dağılımı (M_y Tfm/m) (Tam model analizi yapılamayan birinci modelin yalnızca bir dilimi) (Şekil XIII.12)

4-7 numaralı analiz modelleri modelleme teknikleri için hazırlanmış olup eleman, nokta ve dolayısıyla bilinmeyen sayıları gittikçe azaltılmakla birlikte dördü de tamamen aynı sonuçları vermektedir. Bu analizler gruplandırılmış Şekil 13'de analiz sonuçları (boy kesit moment dağılımı) sunulurken tamamen aynı sonuçları vermesi nedeniyle gruplandırılmış "A" grubu "SAP-A" olarak sunulmuştur. SAP analiz sonuçları ile ilgili diğer çalışmalar ise; 3 numaralı çalışma "SAP-B", 2 numaralı çalışma "SAP-C", 8 numaralı çalışma "SAP-D" isimleri altında irdelenmiştir.

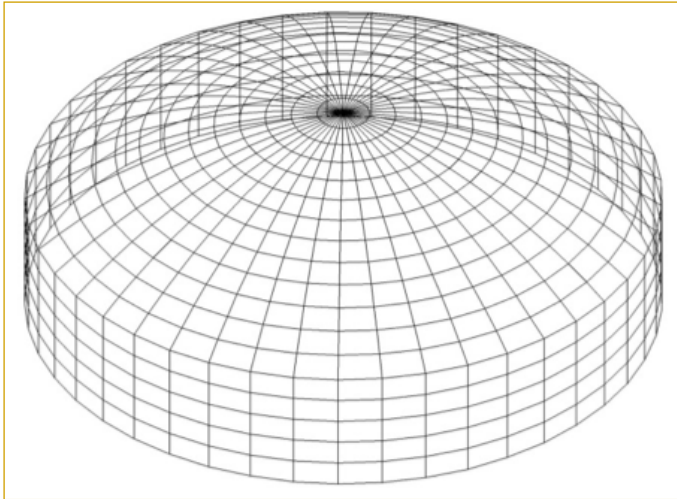


Şekil XIII.1. Birinci Sonlu Elemanlar modeli (Analiz gerçekleştirilememiştir)

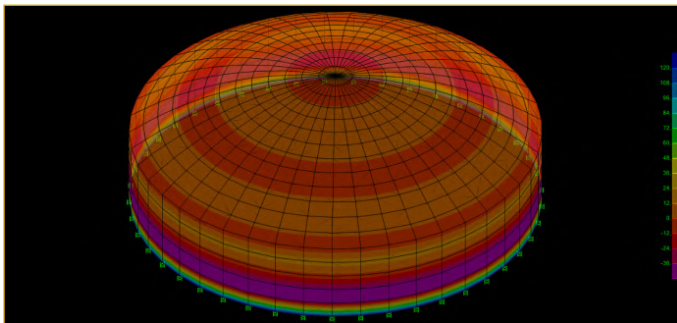
Yukarıdaki şekilde görülen sistemin şekilde görülen detaydaki analizi kullanılan Sonlu Elemanlar programı ile mümkün olmamıştır. Bilinmeyen sayısının bilgisayar ve programların kapasitesini aşması nedeniyle bilgisayar kilitlenmektedir. Kaldı ki bu detaydaki bir bilgisayar modeli optimum tasarım için son derece yetersizdir. Ekstrem değerlerinin elde edilmesi riski kuvvetle muhtemeldir. Geometriyi oluşturmak ve yükleri tanımlamak pratik değildir.

Ard çekme yükleri için ilave ve değişken noktalara gereksinim vardır. Eksantrik yük aktaran bağlantı detayları ile gerilme dağılımının optimize edilmesine gereksinim vardır. Bu gereksinim farklı geometrilerden oluşan çok fazla sayıda alternatif analiz gerçekleştirilmesi anlamına gelmektedir. Tüm bu beklentiler için deplasman yöntemleri ile analiz pratik olmamakta ve optimizasyon neredeyse imkânsız hale gelmektedir. Bilgisayar ve program kapasitelerinin yetersiz kaldığı durumlarda genellikle problemin küçültülmesi (bilgisayar modelindeki düğüm noktası ve eleman sayısının azaltılması) yoluna gidilmektedir. Aşağıdaki şekilde kullanılan sonlu elemanlar programının sınırları zorlanmadan çözülebilecek bir analiz modeli görülmektedir. Problemi küçültmekten amaç tüm özelliklerini sabit tutarak (kesit, malzeme, geometri, yük, sınır şartı vb.) bilinmeyen sayısını azaltmaktır. Bu amaçla örnek olarak aşağıdaki şekilde görülen analiz modeli hazırlanmıştır. Bu model kullanılan Sonlu Elemanlar programı ile analiz edilebilmiştir. Analiz sonuçlarından boyuna moment dağılımı (herhangi bir kesitte kesit boyunca dağılım) Şekil XIII.14'de görülmektedir. Ancak elde edilen değerler yeterli hassaslıkta değildir. Bilgisayar modeli yukarıda bahsedilen optimizasyon için beklentileri karşılayabilecek detayda değildir. Sonuçların doğruluğu (modelin yeterliliği) tartışma konusudur.

Bilgisayarın ve programın kapasitesi zorlanarak aşağıdaki şekilde görülen daha kapsamlı bir model hazırlanmıştır.

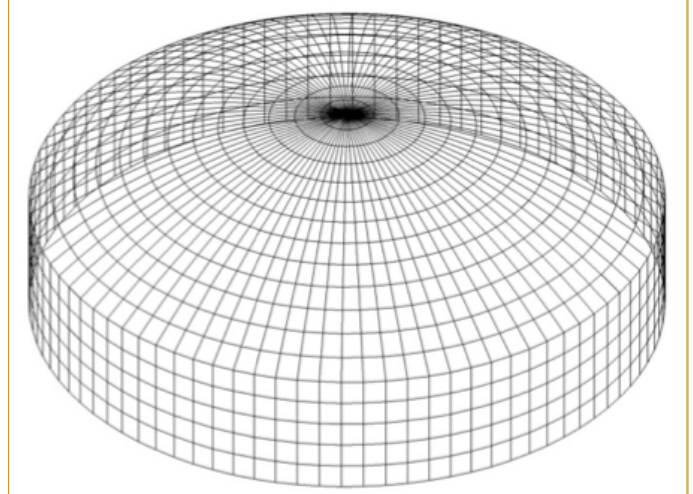


Şekil XIII.2. İkinci Sonlu Elemanlar modeli (811 Nokta, 810 Eleman, 3195 Kenar. Tam model)

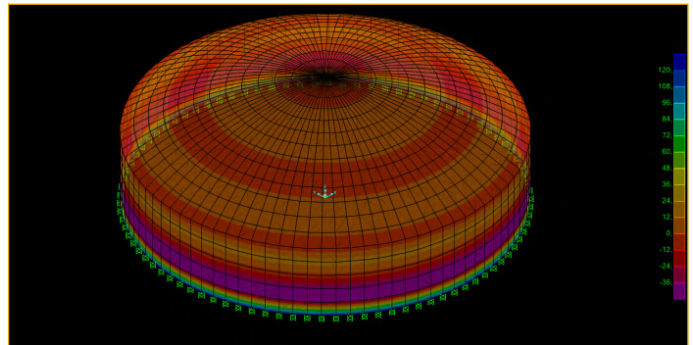


Şekil XIII.3. İkinci Sonlu Elemanlar modeli ve boyuna moment dağılımı (My Tf/m)

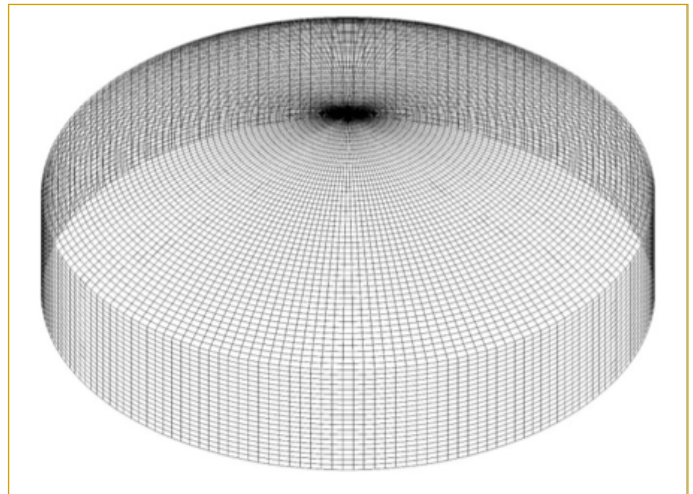
Analiz sonuçlarından boyuna moment dağılımı (herhangi bir kesitte kesit boyunca dağılım) büyük ölçüde değişmiştir. Yukarıda bahsedilen nedenlerle bilgisayar modeli mevcut geometri ile daha kapsamlı hale getirilememektedir. Bu durumda analiz sonuçlarının güvenilirliği hala şüphelidir. Daha kapsamlı bir model



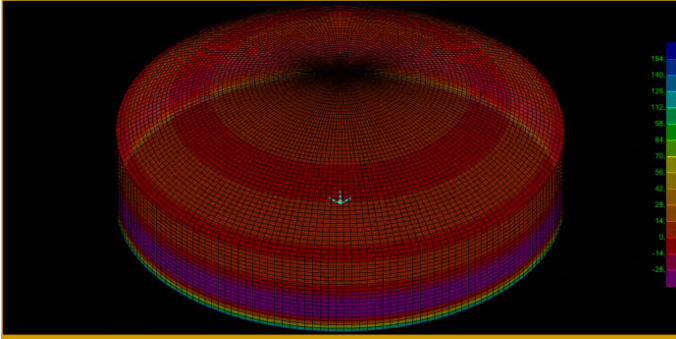
Şekil XIII.4. Üçüncü Sonlu Elemanlar modeli (1621 Nokta, 1620 Eleman, 6390 Kenar. Tam model)



Şekil XIII.5. Üçüncü Sonlu Elemanlar modeli ve boyuna moment dağılımı (My Tf/m)

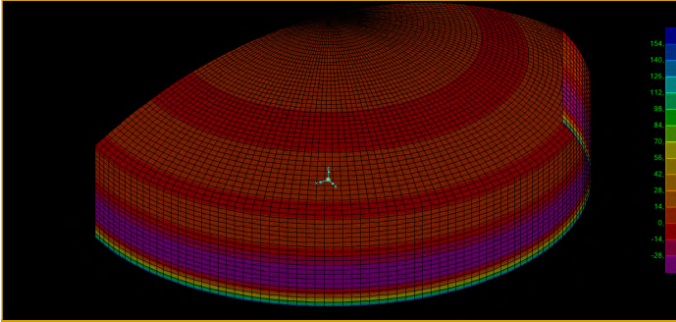


Şekil XIII.6. Dördüncü Sonlu Elemanlar modeli (12601 Nokta, 12600 Eleman, 50220 Kenar. Tam model)



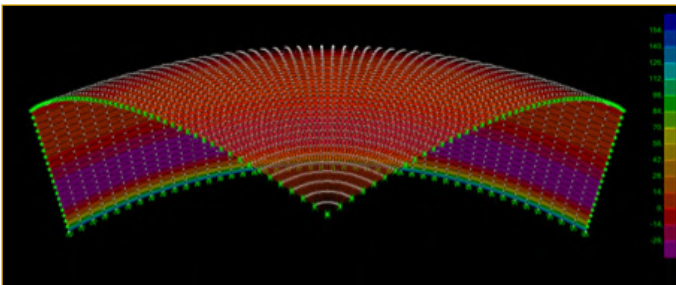
Şekil XIII.7. Dördüncü Sonlu Elemanlar modeli ve boyuna moment dağılımı (My Tf/m/m)

hazırlamak mümkün olsaydı analiz sonuçlarının değişmeyeceği garanti edilememektedir. Ancak eksenel simetriden yararlanma teknikleri kullanılarak modeli geometrik olarak kısmen küçültmek, bunun yanı sıra eleman ve düğüm noktası sayısını artırarak (daha ince bir model hazırlayarak) daha amaca uygun ve daha doğru sonuçlar alınabilmektedir. Örneğin sistemin tümü yerine sınır şartlarını uygun bir biçimde tanımlayarak yalnızca yarısını içeren bir model hazırlanırsa sistemin bütününe kapsayan modelle kıyaslandığında tamamen aynı sonuçlar alınmaktadır.



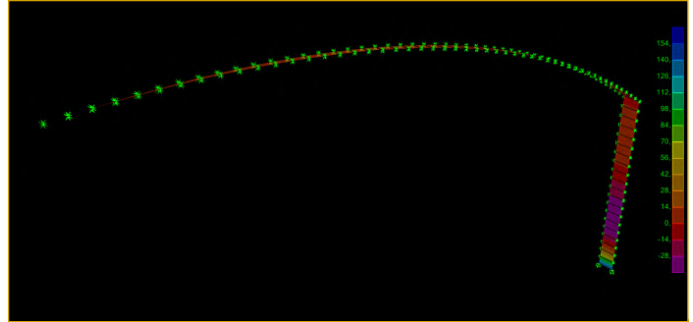
Şekil XIII.8. Beşinci Sonlu Elemanlar modeli ve boyuna moment dağılımı (My Tf/m/m) (6371 Nokta, 6300 Eleman, 25110 Kenar. Yarım model. Dördüncü modelin yarısı)

Aynı mantıkla analizler çeyrek model üzerinde de gerçekleştirilmek mümkündür. Birim dilime düşen nokta ve eleman sayısı sabit kalmak kaydı ile çeyrek model hazırlanarak ve sınır şartları eksenel simetrik davranışı yansıtacak şekilde uyarlanarak hazırlanan bir diğer modelde de bütün model ile tamamen aynı sonuçlar elde edilmektedir.



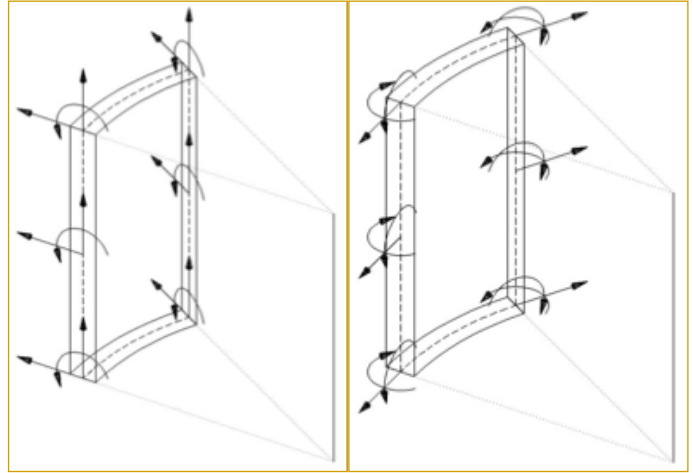
Şekil XIII.9. Altıncı Sonlu Elemanlar modeli ve boyuna moment dağılımı (My Tf/m/m) (3221 Nokta, 3150 Eleman, 12555 Kenar. Çeyrek model. Dördüncü modelin dörtte biri)

Daha da öteye sınır şartları uygun bir şekilde tanımlanabilirse tüm analizler yalnızca bir dilim üzerinde gerçekleştirilerek aşağıdaki şekilde görüldüğü gibi yine bütün model ile tamamen aynı sonuçlar elde edilmektedir.



Şekil XIII.10. Yedinci Sonlu Elemanlar modeli ve boyuna moment dağılımı (My Tf/m/m) (41 Nokta, 70 Eleman, 279 Kenar. Dilim model. Dördüncü modelin bir dilimi)

Eksenel simetrik davranışı yansıtacak sınır şartlarında sağlanması gereken kriter, kesit düzlemlerindeki olası tüm şekil değiştirmelerin tamamen kesit düzleminde kalması, düzlem dışına çıkmaması koşulunun sağlanması ile gerçekleştirilebilir. Söz konusu sınır şartı kriterleri kesit düzlemine ait noktalarda uygulanmalıdır. Varsa diğer sınır şartı koşullarına (hareketin engellendiği koşullara) ilave olarak tanımlanmalıdır. İlave koşullar aşağıdaki şekilde görülmektedir.



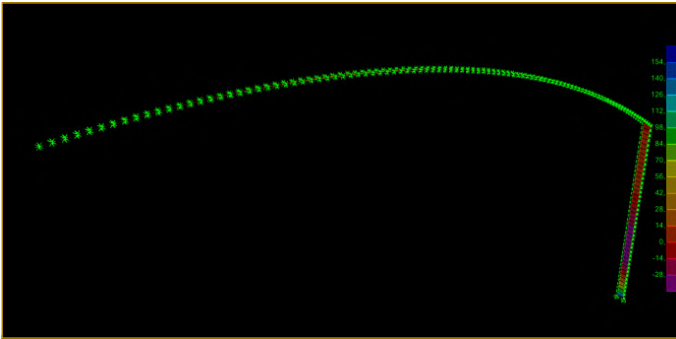
Engellenmemesi gereken serbestlikler

Engellenmesi gereken serbestlikler

Şekil XIII.11. Kısmi modellerin kesitlerinde uygulanması gereken sınır şartı kriterleri (Hareketi engellenen serbestlikler orijinal olarak engellenmiş serbestliklere ilavedir.)

Simetriden yararlanma teknikleri kullanıldığında problem oldukça küçültülebilmekte ve bilinmeyen sayısı oldukça azalmasına rağmen tamamen aynı sonuç alınabilmektedir. Bu durumda daha önce analizi yapılamayan detaylı modelin yalnızca bir dilimi analiz edilerek daha doğru sonuçlar alınabilir. Yukarıdaki modellerde (tam, yarım, çeyrek ve dilim) bir dili-

me düşen nokta ve eleman sayıları aynıdır. Toplam nokta ve eleman sayıları ise gittikçe azalmakta yani model küçültülmektedir. Dört ayrı modelin analiz sonuçları tamamen aynıdır. Ancak sonuçların doğruluğu hala tartışma konusudur. Kabul edilebilirliğinin kanıtlanması için yaygın olarak daha kapsamlı bir modelde sonuçların değişmediğinin görülmesidir. Bu aşamada eksenel simetrik davranış kriterlerini sağlayan daha kapsamlı dilim modeller hazırlamak mümkündür. Aşağıdaki şekilde görüldüğü gibi daha kapsamlı bir model hazırlanmıştır. Bu modelde sonuçların önemli ölçüde değişmediği görülmüştür. Bu aşamada elde edilen sonuçlar makul sonuçlar olarak kabul edilebilir.



Şekil XIII.12. Sekizinci Sonlu Elemanlar modeli ve boyuna moment dağılımı [My Tfm/m] [281 Nokta, 140 Eleman, 559 Kenar. Dilim model] (Tam model analizi yapılamayan birinci modelin yalnızca bir dilimi)

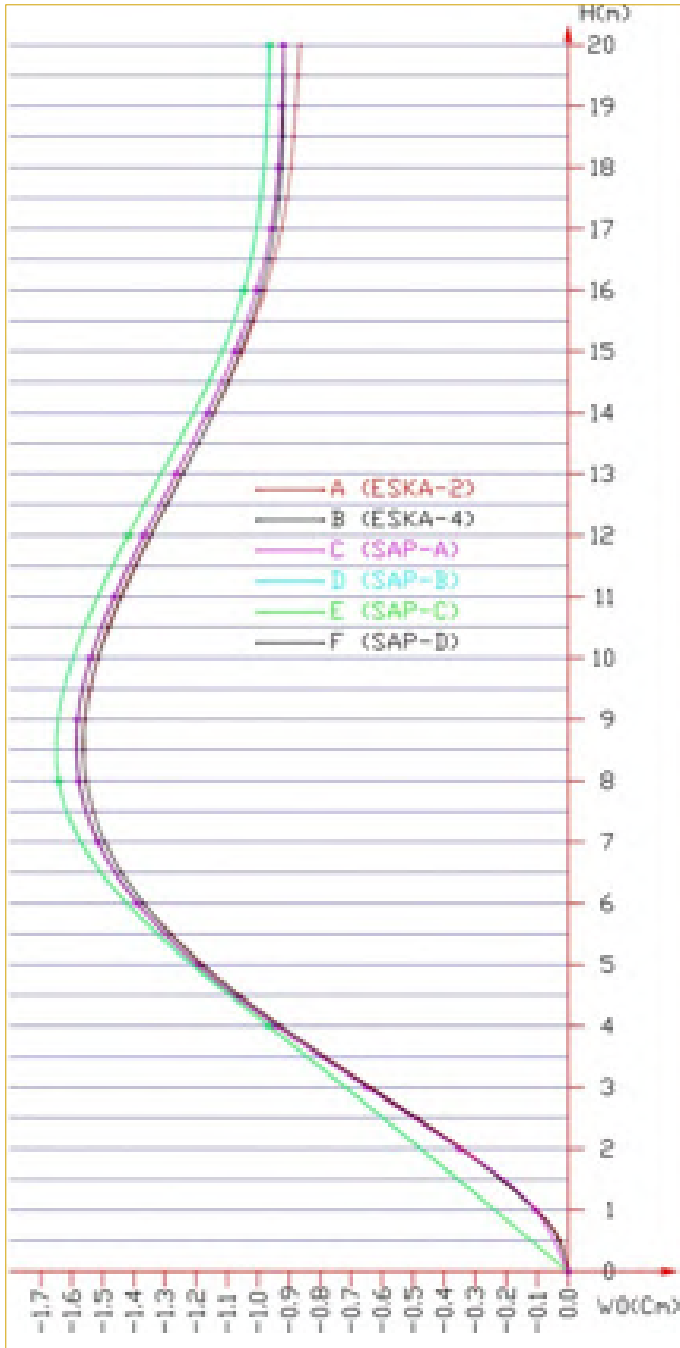
SAP 2000'e [21] kıyasla ESKA-2 ve ESKA-4 sonuçları Şekil XIII.13, Şekil XIII.14.1 ve Şekil XIII.14.2'de verilmiştir. Grafikler, eksenel simetrik silindirik duvarın, duvar yüksekliği boyunca radyal yöndeki yer değiştirmesi ve duvar yüksekliği boyunca moment dağılımı ile ilgilidir. Klasik kabuk teorisi ve işaret notasyonunun formülasyonuna uygun olarak, sistemin negatif yatay eksen yönündeki (-y yönü veya sol taraf) değerleri sunulmaktadır.

Klasik kabuk teorisine göre (fleksibilite yöntemi) bilinmeyenler kuvvetlerdir ve denklem sayısı bilinmeyenlerin sayısı (belirsizlik derecesi) ile tanımlanmaktadır. Bu değerler mevcut yapı elemanları için ESKA-2 için maksimum 2, ESKA-4 için maksimum 4'tür. Yer değiştirmeler geriye dönük çözüm ile elde edilir. Sonlu Elemanlar Yönteminde bilinmeyen sayısı serbestlik derecesi ile tanımlanır. Kabuk yapıların Sonlu Elemanlar Yöntemi (rijitlik yöntemi) ile analizinde genellikle «kabuk» eleman tipi kullanılır. Bu üç boyutlu eleman tipi formülasyonda, her düğümde 5 serbestlik derecesi vardır (altıncı serbestlik derecesi halen bir araştırma konusudur ve bazı yaklaşımlarla formülasyona ancak kısmen dahil edilebilir). Bu durumda, her düğüm noktasında 5 bilinmeyen dikkate alınır. Düğüm noktalarındaki sınır koşullarından dolayı bu sayıyı azaltmak mümkündür. Ancak sonlu elemanlar yönteminde minimum bilinmeyen sayısının yaklaşık olarak 60000'e ulaşabileceği söylenebilir. Bilinmeyenlerin çözümünden sonra düğüm noktası yer değiştirmeleri elde edilir ve geriye dönük çözüm ile kesit kuvvetleri hesaplanır.

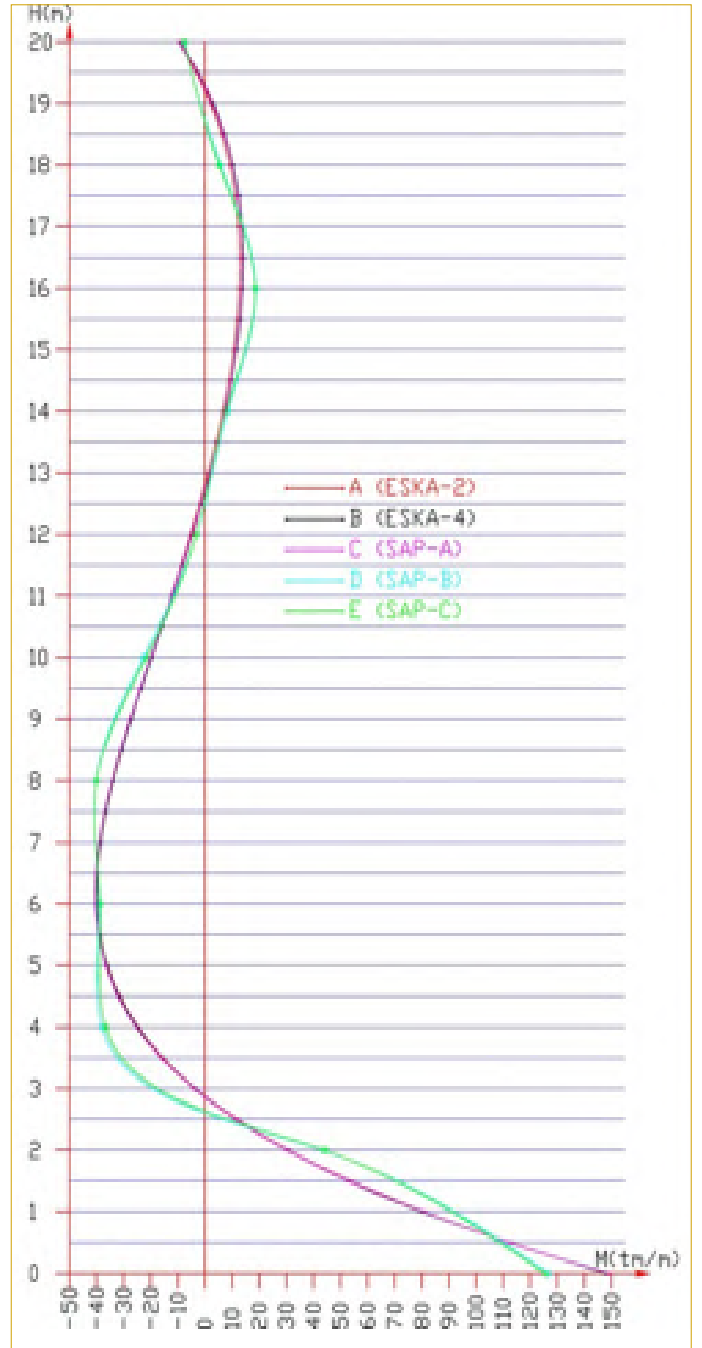
Örnek problemin geometrisi, uzun duvar kriterinin $H \geq n/(2\beta)$ sınırlarını zorlayacak şekilde seçilmiştir. ESKA-2 bilgisayar progra-

EKSENEL SİMETRİK DUVARIN ANALİZ SONUÇLARI													
TABANDAN YÜKSEKLİK		TEGETSEL YON		DUVAR YÜKSEKLİĞİ BOYUNCA									
N	H	ÇEMBERSSEL ÇEKME QY (RNQ)	ENİNE MOMENT MT (EMRT)	YATAY DEPLASMAN W0 (WRO)	AÇISAL DEPLASMAN W1 (WR1)	KESME KUVVETİ VT (SHR)	BOYUNA MOMENT MY (EMR)						
1]	+0.00	1]	+2.27374E-13	1]	+2.96297E+01	1]	-6.93889E-18	1]	+2.16840E-19	1]	-7.77697E+01	1]	+1.48148E+02
2]	+0.50	2]	+9.24109E+00	2]	+2.23279E+01	2]	-2.84341E-04	2]	-1.08645E-03	2]	-6.98812E+01	2]	+1.11639E+02
3]	+1.00	3]	+3.37657E+01	3]	+1.60296E+01	3]	-1.03895E-03	3]	-1.88781E-03	3]	-5.85054E+01	3]	+8.01480E+01
4]	+1.50	4]	+6.92649E+01	4]	+1.06086E+01	4]	-2.13123E-03	4]	-2.44355E-03	4]	-5.14931E+01	4]	+5.30432E+01
5]	+2.00	5]	+1.12052E+02	5]	+6.07981E+00	5]	-3.44776E-03	5]	-2.79083E-03	5]	-4.14149E+01	5]	+3.03991E+01
6]	+2.50	6]	+1.59025E+02	6]	+2.30258E+00	6]	-4.89307E-03	6]	-2.96413E-03	6]	-3.56480E+01	6]	+1.15129E+01
7]	+3.00	7]	+2.07616E+02	7]	-7.23804E-01	7]	-6.38817E-03	7]	-2.99500E-03	7]	-2.71008E+01	7]	-3.61902E+00
8]	+3.50	8]	+2.55746E+02	8]	-3.14177E+00	8]	-7.86910E-03	8]	-2.91191E-03	8]	-2.26987E+01	8]	-1.57088E+01
9]	+4.00	9]	+3.01774E+02	9]	-4.95730E+00	9]	-9.28535E-03	9]	-2.74030E-03	9]	-1.57088E+01	9]	-2.47865E+01
10]	+4.50	10]	+3.44448E+02	10]	-6.30632E+00	10]	-1.05984E-02	10]	-2.50254E-03	10]	-1.26230E+01	10]	-3.15316E+01
11]	+5.00	11]	+3.82854E+02	11]	-7.19343E+00	11]	-1.17801E-02	11]	-2.21811E-03	11]	-7.08334E+00	11]	-3.59672E+01
12]	+5.50	12]	+4.16374E+02	12]	-7.74299E+00	12]	-1.28115E-02	12]	-1.90375E-03	12]	-5.16374E+00	12]	-3.87150E+01
13]	+6.00	13]	+4.44641E+02	13]	-7.95449E+00	13]	-1.36813E-02	13]	-1.57363E-03	13]	-8.93290E-01	13]	-3.97725E+01
14]	+6.50	14]	+4.67497E+02	14]	-7.93818E+00	14]	-1.43845E-02	14]	-1.23958E-03	14]	+6.14954E-02	14]	-3.96909E+01
15]	+7.00	15]	+4.84959E+02	15]	-7.68691E+00	15]	-1.49218E-02	15]	-9.11311E-04	15]	+3.27477E+00	15]	-3.84345E+01
16]	+7.50	16]	+4.97188E+02	16]	-7.29616E+00	16]	-1.52981E-02	16]	-5.96629E-04	16]	+3.47977E+00	16]	-3.64808E+01
17]	+8.00	17]	+5.04457E+02	17]	-6.75219E+00	17]	-1.55217E-02	17]	-3.01680E-04	17]	+5.84755E+00	17]	-3.37610E+01
18]	+8.50	18]	+5.07125E+02	18]	-6.13629E+00	18]	-1.56039E-02	18]	-3.11495E-05	18]	+5.50598E+00	18]	-3.06815E+01
19]	+9.00	19]	+5.05620E+02	19]	-5.42917E+00	19]	-1.55575E-02	19]	+2.11536E-04	19]	+7.21896E+00	19]	-2.71459E+01
20]	+9.50	20]	+5.00414E+02	20]	-4.69936E+00	20]	-1.53974E-02	20]	+4.24022E-04	20]	+6.50591E+00	20]	-2.34968E+01
21]	+10.00	21]	+4.92011E+02	21]	-3.92370E+00	21]	-1.51388E-02	21]	+6.04862E-04	21]	+7.72134E+00	21]	-1.96185E+01
22]	+10.50	22]	+4.80931E+02	22]	-3.15983E+00	22]	-1.47979E-02	22]	+7.53372E-04	22]	+6.77462E+00	22]	-1.57991E+01
23]	+11.00	23]	+4.67702E+02	23]	-2.38270E+00	23]	-1.43908E-02	23]	+8.69509E-04	23]	+7.60988E+00	23]	-1.19135E+01
24]	+11.50	24]	+4.52845E+02	24]	-1.64115E+00	24]	-1.39337E-02	24]	+9.53770E-04	24]	+6.52600E+00	24]	-8.20575E+00
25]	+12.00	25]	+4.38722E+02	25]	-9.10346E-01	25]	-1.34422E-02	25]	+1.00711E-03	25]	+7.05670E+00	25]	-4.55173E+00
26]	+12.50	26]	+4.20274E+02	26]	-2.32363E-01	26]	-1.29315E-02	26]	+1.03088E-03	26]	+5.89065E+00	26]	-1.16181E+00
27]	+13.00	27]	+4.03519E+02	27]	+4.15359E-01	27]	-1.24160E-02	27]	+1.02682E-03	27]	+6.15173E+00	27]	+2.07680E+00
28]	+13.50	28]	+3.87042E+02	28]	+9.95539E-01	28]	-1.19090E-02	28]	+9.96980E-04	28]	+4.19133E+00	28]	+4.97769E+00
29]	+14.00	29]	+3.71244E+02	29]	+1.52662E+00	29]	-1.14229E-02	29]	+9.43799E-04	29]	+4.90862E+00	29]	+7.63310E+00
30]	+14.50	30]	+3.56480E+02	30]	+1.97437E+00	30]	-1.09686E-02	30]	+8.70067E-04	30]	+3.59100E+00	30]	+9.87185E+00
31]	+15.00	31]	+3.43061E+02	31]	+2.35153E+00	31]	-1.05557E-02	31]	+7.78989E-04	31]	+3.27453E+00	31]	+1.17576E+01
32]	+15.50	32]	+3.31237E+02	32]	+2.62549E+00	32]	-1.01919E-02	32]	+6.74225E-04	32]	+1.82446E+00	32]	+1.31275E+01
33]	+16.00	33]	+3.21200E+02	33]	+2.80207E+00	33]	-9.88307E-03	33]	+5.59956E-04	33]	+1.14383E+00	33]	+1.40104E+01
34]	+16.50	34]	+3.13065E+02	34]	+2.84929E+00	34]	-9.63276E-03	34]	+4.40950E-04	34]	+5.05883E-01	34]	+1.42464E+01
35]	+17.00	35]	+3.06865E+02	35]	+2.76528E+00	35]	-9.44201E-03	35]	+3.22647E-04	35]	-1.62393E+00	35]	+1.38264E+01
36]	+17.50	36]	+3.02514E+02	36]	+2.51825E+00	36]	-9.30896E-03	36]	+2.11232E-04	36]	-3.54945E+00	36]	+1.25913E+01
37]	+18.00	37]	+2.99925E+02	37]	+2.09854E+00	37]	-9.22846E-03	37]	+1.13719E-04	37]	-5.18046E+00	37]	+1.04927E+01
38]	+18.50	38]	+2.98727E+02	38]	+1.47478E+00	38]	-9.19161E-03	38]	+3.80246E-05	38]	-7.45270E+00	38]	+7.37392E+00
39]	+19.00	39]	+2.98523E+02	39]	+6.30215E-01	39]	-9.18533E-03	39]	-6.96469E-06	39]	-9.65834E+00	39]	+3.15108E+00
40]	+19.50	40]	+2.98734E+02	40]	-4.64911E-01	40]	-9.19182E-03	40]	-1.13448E-05	40]	-1.23246E+01	40]	-2.32456E+00
41]	+20.00	41]	+2.98613E+02	41]	-1.83274E+00	41]	-9.18808E-03	41]	+3.58389E-05	41]	-1.51319E+01	41]	-9.16372E+00

Şekil XIII.13. ESKA-2 analiz sonuçları



Şekil XIII.14.2. Duvar yüksekliği boyunca Moment dağılımı (Tf-m/m)



Şekil XIII.14. ESKA-2, ESKA-4 and Sonlu Elemanlar (SAP 2000) sonuçlarının kıyaslanması

mı için hata yapma riskini artıran, neredeyse kısa duvar aralığındadır. Bu değerlere rağmen ESKA-2 programı, ESKA-4 programı ile hemen hemen aynı sonuçları vermektedir. Son derece küçük farklar, rahatlıkla gözardı edilebilecek seviyelerdedir. Her iki programın sonuçları da oldukça başarılıdır. Sonlu Elemanlar Yöntemi ile karşılaştırıldığında aynı başarıya ancak bilgisayar ve yazılım-

ların sınırlarını zorlayacak şekilde detaylı olarak hazırlanan modelde yaklaşılabilir. Sonlu Eleman (SAP-A, B, C, D) analiz sonuçlarındaki sapmalar Şekil XIII.14.2'de daha belirgindir. Yer değiştirme hesaplarındaki hatalar, geriye dönük çözüm ile elde edilen kesitsel kuvvet dağılımında çok daha büyük hatalara neden olabilir.

XIV. ESKA-2 ile Örnek Kabuk Yapı Analizleri

Örnekler Kaynak [3], "Thin shell concrete structures" ve [4], "Be-tonarme kabuk yapılar" (Çeviren; Karataş, H., Pultar, M., Sayfa 107 – 120) kitaplarında bulunan örnekler olup, ESKA-2 ve ESKA-4 programlarının doğrulanması amacı ile kullanılan örnekler arasındadır.

Not: Yazarlar tarafından geliştirilmiş olan ESKA-2 ve ESKA-4 Bilgisayar Programları hem piksel bazında, hem de karakter bazında veri üreten grafik çizim opsiyonları ile donatılmıştır. Şekil XIV.1'de hızlı kontrol amacıyla karakter bazında çalışan, gerek

ekran, gerekse output dosyasına veri üreten grafik örnekleri görülmektedir.

ESKA-2 ve ESKA-4 Bilgisayar Programları veri girişi (input data) amacıyla, hem dosyadan hem de etkileşimli ekran girişi ile veri girişi opsiyonları ile donatılmıştır. Hem dosya hem de ekran kombinasyonu da mümkündür. Benzer şekilde analiz sonuçlarının alınması için ekran görüntüsü yanı sıra (output data) dosyaları veya kombinasyon seçenekleri mümkündür. Ancak tüm sonuçlar (isimler, referanslar vs.) bilgisayar programı tarafından otomatik olarak hazırlanmaktadır. Aşağıda Bloklu Fontlarla görülen kısımların tamamı ve tüm açıklamalar bilgisayar programı tarafından hazırlanmıştır.

Alt Serbest Üst Serbest Duvar Analizi [[3] ve [4], sayfa 119)

**ISTANBUL UNIVERSITY-CERRAHPASA, FACULTY OF ENGINEERING
CIVIL ENGINEERING DEPARTMENT**

ESKA-2

**ANALYSIS OF AXIALLY SYMMETRIC SHELL STRUCTURES
(THEORY OF SHELL STRUCTURES)
ANALYSIS OF CYLINDRICAL WALL IS FORMULATED BY TWO UNKNOWNNS
WALL MUST BE LONG ENOUGH
REFERENCE: PROF. DR. DAVID P. BILLINGTON**

**DEVELOPERS
RESEARCH ASSISTANT DR. EZGI OZTORUN KOROGLU
PROF. DR. NAMIK KEMAL OZTORUN
VERSION 1.0.0 - 2023**

ACTIVATED MEMBERS AND BOUNDARY CONDITIONS FOR THE ANALYSIS

[1]	WALL IS FREE AT THE BOTTOM END.....	[E]
[2]	WALL IS HINGED AT THE BOTTOM END.....	[H]
[3]	WALL IS FIXED AT THE BOTTOM END.....	[H]
[4]	SPHERICAL DOME ON THE WALL.....	[H]
[5]	CIRCULAR PLATE ON THE WALL.....	[H]
[6]	SPHERICAL DOME ONLY WITH FIXED SUPPORT.....	[H]
[]	RING BEAM AT THE TOP OF THE WALL.....	[H]
[]	RING BEAM AT THE BOTTOM OF THE WALL.....	[H]

```
=====
CYLINDRICAL SHELL WALL PARAMETERS
=====
```

```
[HW] HEIGHT OF THE WALL.....[ 6.099999905E+00]
[SW] HEIGHT OF THE LIQUID.....[ 6.099999905E+00]
[GW] DENSITY OF THE LIQUID.....[ 1.000000000E+00]
[TW] THICKNESS OF THE WALL.....[ 3.810000122E-01]
[RW] RADIUS (TO THE MIDDLE OF THE WALL SECTION)....[ 8.229999542E+00]
[EW] MODULUS OF ELASTICITY.....[ 1.000000000E+00]
[PW] POISSON RATIO.....[ 1.666666716E-01]
[WBV] REACTION-1 DEFINED BASE RADIAL SHEARING FORCE.[ 0.000000000E+00]
[WBM] REACTION-2 DEFINED BASE LONGITUDINAL MOMENT...[ 0.000000000E+00]
[FS1W] LINEAR FLEXIBILITY COEFFICIENT AT BOTTOM....[ 0.000000000E+00]
[FS2W] ANGULAR FLEXIBILITY COEFFICIENT AT BOTTOM....[ 0.000000000E+00]
[NW] NUMBER OF SOLUTION POINTS.....[ 21      ]
```

```
=====
RIGIDITY OF THE WALL (D) AND PARAMETER (B)
=====
```

```
[DW ] ..= 4.740543976E-03 (RIGIDITY OF THE WALL)
[B4W ] ..= 2.966451118E-01 (COEFFICIENT B WITH 4. POWER)
[B3W ] ..= 4.019554276E-01 (COEFFICIENT B WITH 3. POWER)
[B2W ] ..= 5.446513673E-01 (COEFFICIENT B WITH 2. POWER)
[B1W ] ..= 7.380049913E-01 (COEFFICIENT B )
```

```
=====
HEIGHT OF THE WALL [HW] IS GREATER OR EQUAL TO [PI/(2*B1W)]
```

```
[HW ] ..= 6.099999905E+00 (HEIGHT OF THE WALL)
[PI/(2*B1W)] ..= 2.128435971E+00 (COMPARISON PARAMETER)
```

```
SOLUTION RESUTLS CAN BE ASSUMED TO BE CORRECT
```

```
=====
WALL IS FREE AT THE BOTTOM
=====
```

```
THE SYSTEM IS STATICALLY DETERMINATE AND THERE IS NO UNKNOWN
REDUNDANTS.
SOLUTION OF THE WALL UNDER THE SPECIAL LOAD GIVES THE RESULTS
```

SOLUTION RESULTS OF THE STATICALLY DETERMINATE (FREE) CYLINDRICAL WALL UNDER LIQUID PRESSURE (SPECIAL SOLUTION)									
HEIGHT		TANGENTIAL DIRECTION				LONGITUDINAL DIRECTION			
N	Y	HOOP TENSION QY (ENQ)	TRANSVERSE MOMENT MT (EMT)	RADIAL DISPLACEMENT W0 (M0)	ANGULAR DISPLACEMENT W1 (M1)	RADIAL SHEAR FORCE VT (TEY)	LONGITUDINAL MOMENT MY (EMY)		
21	6.100	+0.00000000E+00	+0.00000000E+00	+0.00000000E+00	+1.77776615E+02	+0.00000000E+00	+0.00000000E+00	+0.00000000E+00	+0.00000000E+00
20	5.795	+2.51014982E+00	+0.00000000E+00	-5.42218667E+01	+1.77776615E+02	-5.42218667E+01	+0.00000000E+00	+0.00000000E+00	+0.00000000E+00
19	5.490	+5.02029964E+00	+0.00000000E+00	-1.08443733E+02	+1.77776615E+02	-1.08443733E+02	+0.00000000E+00	+0.00000000E+00	+0.00000000E+00
18	5.185	+7.53044946E+00	+0.00000000E+00	-1.62665600E+02	+1.77776615E+02	-1.62665600E+02	+0.00000000E+00	+0.00000000E+00	+0.00000000E+00
17	4.880	+1.00405993E+01	+0.00000000E+00	-2.16887467E+02	+1.77776615E+02	-2.16887467E+02	+0.00000000E+00	+0.00000000E+00	+0.00000000E+00
16	4.575	+1.25507491E+01	+0.00000000E+00	-2.71109334E+02	+1.77776615E+02	-2.71109334E+02	+0.00000000E+00	+0.00000000E+00	+0.00000000E+00
15	4.270	+1.50608989E+01	+0.00000000E+00	-3.25331200E+02	+1.77776615E+02	-3.25331200E+02	+0.00000000E+00	+0.00000000E+00	+0.00000000E+00
14	3.965	+1.75710487E+01	+0.00000000E+00	-3.79553067E+02	+1.77776615E+02	-3.79553067E+02	+0.00000000E+00	+0.00000000E+00	+0.00000000E+00
13	3.660	+2.00811986E+01	+0.00000000E+00	-4.33774934E+02	+1.77776615E+02	-4.33774934E+02	+0.00000000E+00	+0.00000000E+00	+0.00000000E+00
12	3.355	+2.25913484E+01	+0.00000000E+00	-4.87996800E+02	+1.77776615E+02	-4.87996800E+02	+0.00000000E+00	+0.00000000E+00	+0.00000000E+00
11	3.050	+2.51014982E+01	+0.00000000E+00	-5.42218667E+02	+1.77776615E+02	-5.42218667E+02	+0.00000000E+00	+0.00000000E+00	+0.00000000E+00
10	2.745	+2.76116480E+01	+0.00000000E+00	-5.96440534E+02	+1.77776615E+02	-5.96440534E+02	+0.00000000E+00	+0.00000000E+00	+0.00000000E+00
9	2.440	+3.01217979E+01	+0.00000000E+00	-6.50662401E+02	+1.77776615E+02	-6.50662401E+02	+0.00000000E+00	+0.00000000E+00	+0.00000000E+00
8	2.135	+3.26319477E+01	+0.00000000E+00	-7.04884267E+02	+1.77776615E+02	-7.04884267E+02	+0.00000000E+00	+0.00000000E+00	+0.00000000E+00
7	1.830	+3.51420975E+01	+0.00000000E+00	-7.59106134E+02	+1.77776615E+02	-7.59106134E+02	+0.00000000E+00	+0.00000000E+00	+0.00000000E+00
6	1.525	+3.76522473E+01	+0.00000000E+00	-8.13328001E+02	+1.77776615E+02	-8.13328001E+02	+0.00000000E+00	+0.00000000E+00	+0.00000000E+00
5	1.220	+4.01623971E+01	+0.00000000E+00	-8.67549867E+02	+1.77776615E+02	-8.67549867E+02	+0.00000000E+00	+0.00000000E+00	+0.00000000E+00
4	.915	+4.26725470E+01	+0.00000000E+00	-9.21771734E+02	+1.77776615E+02	-9.21771734E+02	+0.00000000E+00	+0.00000000E+00	+0.00000000E+00
3	.610	+4.51826968E+01	+0.00000000E+00	-9.75993601E+02	+1.77776615E+02	-9.75993601E+02	+0.00000000E+00	+0.00000000E+00	+0.00000000E+00
2	.305	+4.76928466E+01	+0.00000000E+00	-1.03021547E+03	+1.77776615E+02	-1.03021547E+03	+0.00000000E+00	+0.00000000E+00	+0.00000000E+00
1	.000	+5.02029964E+01	+0.00000000E+00	-1.08443733E+03	+1.77776615E+02	-1.08443733E+03	+0.00000000E+00	+0.00000000E+00	+0.00000000E+00

**ISTANBUL UNIVERSITY-CERRAHPASA, FACULTY OF ENGINEERING
CIVIL ENGINEERING DEPARTMENT**

ESKA-2

**ANALYSIS OF AXIALLY SYMMETRIC SHELL STRUCTURES
(THEORY OF SHELL STRUCTURES)
ANALYSIS OF CYLINDRICAL WALL IS FORMULATED BY TWO UNKNOWNNS
WALL MUST BE LONG ENOUGH
REFERENCE: PROF. DR. DAVID P. BILLINGTON**

**DEVELOPERS
RESEARCH ASSISTANT DR. EZGI OZTORUN KOROGLU
PROF. DR. NAMIK KEMAL OZTORUN
VERSION 1.0.0 - 2023**

ACTIVATED MEMBERS AND BOUNDARY CONDITIONS FOR THE ANALYSIS

[1]	WALL IS FREE AT THE BOTTOM END.....	[H]
[2]	WALL IS HINGED AT THE BOTTOM END.....	[E]
[3]	WALL IS FIXED AT THE BOTTOM END.....	[H]
[4]	SPHERICAL DOME ON THE WALL.....	[H]
[5]	CIRCULAR PLATE ON THE WALL.....	[H]
[6]	SPHERICAL DOME ONLY WITH FIXED SUPPORT.....	[H]
[]	RING BEAM AT THE TOP OF THE WALL.....	[H]
[]	RING BEAM AT THE BOTTOM OF THE WALL.....	[H]


```
=====
CYLINDRICAL SHELL WALL PARAMETERS
=====
```

```
[HW] HEIGHT OF THE WALL.....[ 6.100000000E+00]
[SW] HEIGHT OF THE LIQUID.....[ 6.100000000E+00]
[GW] DENSITY OF THE LIQUID.....[ 1.000000000E+00]
[TW] THICKNESS OF THE WALL.....[ 3.810000000E-01]
[RW] RADIUS (TO THE MIDDLE OF THE WALL SECTION)....[ 8.230000000E+00]
[EW] MODULUS OF ELASTICITY.....[ 1.000000000E+00]
[PW] POISSON RATIO.....[ 1.666670000E-01]
[WBV] REACTION-1 DEFINED BASE RADIAL SHEARING FORCE.[ 0.000000000E+00]
[WBM] REACTION-2 DEFINED BASE LONGITUDINAL MOMENT...[ 0.000000000E+00]
[FS1W] LINEAR FLEXIBILITY COEFFICIENT AT BOTTOM....[ 0.000000000E+00]
[FS2W] ANGULAR FLEXIBILITY COEFFICIENT AT BOTTOM....[ 0.000000000E+00]
[NW] NUMBER OF SOLUTION POINTS.....[ 21      ]
```

```
=====
RIGIDITY OF THE WALL (D) AND PARAMETER (B)
=====
```

```
[DW ] ..= 4.740544056E-03 (RIGIDITY OF THE WALL)
[B4W ] ..= 2.966450644E-01 (COEFFICIENT B WITH 4. POWER)
[B3W ] ..= 4.019553793E-01 (COEFFICIENT B WITH 3. POWER)
[B2W ] ..= 5.446513237E-01 (COEFFICIENT B WITH 2. POWER)
[B1W ] ..= 7.380049618E-01 (COEFFICIENT B )
```

=====

HEIGHT OF THE WALL [HW] IS GREATER OR EQUAL TO [PI/(2*B1W)]

[HW]..= 6.100000000E+00 (HEIGHT OF THE WALL)
 [PI/(2*B1W)]..= 2.128436056E+00 (COMPARISON PARAMETER)

SOLUTION RESULTLS CAN BE ASSUMED TO BE CORRECT

=====

=====

WALL IS HINGED (HAS HINGED SUPPORT AT THE BOTTOM)

=====

THE WALL IS STATICALLY INDETERMINATE TO THE FIRST DEGREE
 NUMBER OF REDUNDANTS = 1 (SHEARING FORCE IN RADIUS DIRECTION)

=====

[D10W]..=-1.084437507E+03 (DISPLACEMENT UNDER EXTERNAL LOADS)
 [F11W]..= 2.624000855E+02 (FLEXIBILITY F11)

[X1WB]..= 4.132763542E+00 (RESULT OF THE UNKNOWN REDUNDANT 1)
 [X2WB]..= 0.000000000E+00 (RESULT OF THE UNKNOWN REDUNDANT 2)

=====

SOLUTION RESULTS OF THE STATICALLY DETERMINATE (FREE) CYLINDRICAL WALL UNDER LIQUID PRESSURE (SPECIAL SOLUTION)

HEIGHT	TANGENTIAL DIRECTION			LONGITUDINAL DIRECTION		
	HOOP TENSION QY (ENQ)	TRANSVERSE MOMENT MT (EMT)	RADIAL DISPLACEMENT W0 (W0)	ANGULAR DISPLACEMENT W1 (W1)	RADIAL SHEAR FORCE VT (TEY)	LONGITUDINAL MOMENT MY (EMY)
N	Y					
21	6.100	+0.00000000E+00	+0.00000000E+00	+1.77776640E+02	+0.00000000E+00	+0.00000000E+00
20	5.795	+2.51015000E+00	+0.00000000E+00	+1.77776640E+02	-5.42218753E+01	+0.00000000E+00
19	5.490	+5.02030000E+00	+0.00000000E+00	+1.77776640E+02	-1.08443751E+02	+0.00000000E+00
18	5.185	+7.53045000E+00	+0.00000000E+00	+1.77776640E+02	-1.62665626E+02	+0.00000000E+00
17	4.880	+1.00406000E+01	+0.00000000E+00	+1.77776640E+02	-2.16887501E+02	+0.00000000E+00
16	4.575	+1.25507500E+01	+0.00000000E+00	+1.77776640E+02	-2.71109377E+02	+0.00000000E+00
15	4.270	+1.50609000E+01	+0.00000000E+00	+1.77776640E+02	-3.25331252E+02	+0.00000000E+00
14	3.965	+1.75710500E+01	+0.00000000E+00	+1.77776640E+02	-3.79553127E+02	+0.00000000E+00
13	3.660	+2.00812000E+01	+0.00000000E+00	+1.77776640E+02	-4.33775003E+02	+0.00000000E+00
12	3.355	+2.25913500E+01	+0.00000000E+00	+1.77776640E+02	-4.87996878E+02	+0.00000000E+00
11	3.050	+2.51015000E+01	+0.00000000E+00	+1.77776640E+02	-5.42218753E+02	+0.00000000E+00
10	2.745	+2.76116500E+01	+0.00000000E+00	+1.77776640E+02	-5.96440629E+02	+0.00000000E+00
9	2.440	+3.01218000E+01	+0.00000000E+00	+1.77776640E+02	-6.50662504E+02	+0.00000000E+00
8	2.135	+3.26319500E+01	+0.00000000E+00	+1.77776640E+02	-7.04884379E+02	+0.00000000E+00
7	1.830	+3.51421000E+01	+0.00000000E+00	+1.77776640E+02	-7.59106255E+02	+0.00000000E+00
6	1.525	+3.76522500E+01	+0.00000000E+00	+1.77776640E+02	-8.13328130E+02	+0.00000000E+00
5	1.220	+4.01624000E+01	+0.00000000E+00	+1.77776640E+02	-8.67550005E+02	+0.00000000E+00
4	.915	+4.26725500E+01	+0.00000000E+00	+1.77776640E+02	-9.21771881E+02	+0.00000000E+00
3	.610	+4.51827000E+01	+0.00000000E+00	+1.77776640E+02	-9.75993756E+02	+0.00000000E+00
2	.305	+4.76928500E+01	+0.00000000E+00	+1.77776640E+02	-1.03021563E+03	+0.00000000E+00
1	.000	+5.02030000E+01	+0.00000000E+00	+1.77776640E+02	-1.08443751E+03	+0.00000000E+00

SOLUTION RESULTS OF THE WALL UNDER REACTION FORCES (SHEAR FORCE AND MOMENT)

$$\text{INTEGRAL COEFFICIENT C3} = \frac{(T_0 + B \cdot M_0)}{(2 \cdot B \cdot B \cdot D)} = [-1.0844375065617E+03]$$

$$\text{INTEGRAL COEFFICIENT C4} = \frac{(M_0)}{(2 \cdot B \cdot B \cdot D)} = [+0.0000000000000E+00]$$

N	Y	TANGENTIAL DIRECTION			LONGITUDINAL DIRECTION				
		HOOP TENSION QY (ENQ)	TRANSVERSE MOMENT MT (EMT)	RADIAL DISPLACEMENT W0 (M0)	ANGULAR DISPLACEMENT W1 (M1)	RADIAL SHEAR FORCE VT (TEY)	LONGITUDINAL MOMENT MY (EMV)		
21	6.100	+1.16350704E-01	+1.01207255E-02	-2.51329737E+00	+1.05333238E+01	-3.52366722E-02	+6.07242313E-02		
20	5.795	+2.94223978E-01	+1.17511555E-02	-6.35554682E+00	+1.47670128E+01	-2.78135364E-02	+7.05067921E-02		
19	5.490	+5.35894909E-01	+1.28172683E-02	-1.15758927E+01	+1.95338431E+01	-1.26397018E-02	+7.69034559E-02		
18	5.185	+8.46967529E-01	+1.28628894E-02	-1.82953878E+01	+2.45319839E+01	+1.27661108E-02	+7.71771820E-02		
17	4.880	+1.22742431E+00	+1.13019781E-02	-2.65136538E+01	+2.92586273E+01	+5.09974595E-02	+6.78117333E-02		
16	4.575	+1.66843200E+00	+7.41916193E-03	-3.60398829E+01	+3.29595260E+01	+1.04494866E-01	+4.45148826E-02		
15	4.270	+2.14845003E+00	+3.86988545E-04	-4.64087762E+01	+3.45817488E+01	+1.75149063E-01	+2.32192663E-03		
14	3.965	+2.62873893E+00	-1.06927874E-02	-5.67835208E+01	+3.27374804E+01	+2.63748428E-01	-6.41565961E-02		
13	3.660	+3.04849766E+00	-2.67154581E-02	-6.58507501E+01	+2.56897388E+01	+3.69252128E-01	-1.60292428E-01		
12	3.355	+3.32003582E+00	-4.84580590E-02	-7.17162594E+01	+1.13742856E+01	+4.87882125E-01	-2.90747772E-01		
11	3.050	+3.32461348E+00	-7.64135115E-02	-7.18151415E+01	-1.25244725E+01	+6.12046291E-01	-4.58480152E-01		
10	2.745	+2.90985612E+00	-1.10566518E-01	-6.28559472E+01	-4.84225238E+01	+7.29133258E-01	-6.63397782E-01		
9	2.440	+1.88996843E+00	-1.50106531E-01	-4.08253024E+01	-9.85867152E+01	+8.20259038E-01	-9.00663738E-01		
8	2.135	+5.03111219E-02	-1.93078441E-01	-1.08677305E+00	-1.64762257E+02	+8.59097038E-01	-1.15846833E+00		
7	1.830	-2.84175912E+00	-2.35979914E-01	+6.13849805E+01	-2.47654632E+02	+8.10987407E-01	-1.41587665E+00		
6	1.525	-7.01760115E+00	-2.73326129E-01	+1.51587552E+02	-3.46248868E+02	+6.32597539E-01	-1.63995349E+00		
5	1.220	-1.26771965E+01	-2.97218637E-01	+2.73840754E+02	-4.56960106E+02	+2.72490247E-01	-1.78330826E+00		
4	.915	-1.99459280E+01	-2.96975393E-01	+4.30852986E+02	-5.72627330E+02	-3.26956435E-01	-1.78184879E+00		
3	.610	-2.88162501E+01	-2.58903695E-01	+6.22461256E+02	-6.81388794E+02	-1.22575291E+00	-1.55341906E+00		
2	.305	-3.90730637E+01	-1.66326121E-01	+8.44019196E+02	-7.65514606E+02	-2.48003998E+00	-9.97954728E-01		
1	.000	-5.02030000E+01	+0.00000000E+00	+1.08443751E+03	-8.00320261E+02	-4.13276354E+00	+0.00000000E+00		

RESULTANT SOLUTION OF THE WALL UNDER [REACTION FORCES + LIQUID PRESSURE]						
INTEGRAL COEFFICIENT C3 = (T0+B*M0)/(2*B*B*D) = [-1.0844375065617E+03]						
INTEGRAL COEFFICIENT C4 = (M0)/(2*B*B*D) = [+0.0000000000000E+00]						
=====						
HEIGHT N	TANGENTIAL DIRECTION			LONGITUDINAL DIRECTION		
	HOOP TENSION QY (ENQ)	TRANSVERSE MOMENT MT (EMT)	RADIAL DISPLACEMENT W0 (M0)	ANGULAR DISPLACEMENT W1 (M1)	RADIAL SHEAR FORCE VT (TEY)	LONGITUDINAL MOMENT MY (EMY)
21	+1.16350704E-01	+1.01207255E-02	-2.51329737E+00	+1.88309964E+02	-3.52366722E-02	+6.07242313E-02
20	+2.80437398E+00	+1.17511555E-02	-6.05774221E+01	+1.92543653E+02	-2.78135364E-02	+7.05067921E-02
19	+5.55619491E+00	+1.28172683E-02	-1.20019643E+02	+1.97310484E+02	-1.26397018E-02	+7.69034559E-02
18	+8.37741753E+00	+1.28628894E-02	-1.80961014E+02	+2.02308624E+02	+1.27661108E-02	+7.71771820E-02
17	+1.12680243E+01	+1.13019781E-02	-2.43401155E+02	+2.07035268E+02	+5.09974595E-02	+6.78117333E-02
16	+1.42191820E+01	+7.41916193E-03	-3.07149260E+02	+2.10736166E+02	+1.04494866E-01	+4.45148826E-02
15	+1.72093500E+01	+3.86988545E-04	-3.71740028E+02	+2.12358389E+02	+1.75149063E-01	+2.32192663E-03
14	+2.01997889E+01	-1.06927874E-02	-4.36336648E+02	+2.10514121E+02	+2.63748428E-01	-6.41565961E-02
13	+2.31296977E+01	-2.67154581E-02	-4.99625753E+02	+2.03466379E+02	+3.69252128E-01	-1.60292428E-01
12	+2.59113858E+01	-4.84580590E-02	-5.59713137E+02	+1.89150926E+02	+4.87882125E-01	-2.90747772E-01
11	+2.84261135E+01	-7.64135115E-02	-6.14033895E+02	+1.65252168E+02	+6.12046291E-01	-4.58480152E-01
10	+3.05215061E+01	-1.10566518E-01	-6.59296576E+02	+1.29354117E+02	+7.29133258E-01	-6.63397782E-01
9	+3.20117684E+01	-1.50106531E-01	-6.91487806E+02	+7.91899252E+01	+8.20259038E-01	-9.00637382E-01
8	+3.26822611E+01	-1.93078441E-01	-7.05971152E+02	+1.30143831E+01	+8.59097038E-01	-1.15846833E+00
7	+3.23003409E+01	-2.35979914E-01	-6.97721274E+02	-6.98779915E+01	+8.10987407E-01	-1.41587665E+00
6	+3.06346488E+01	-2.73326129E-01	-6.61740577E+02	-1.68472227E+02	+6.32597539E-01	-1.63995349E+00
5	+2.74852035E+01	-2.97218637E-01	-5.93709251E+02	-2.79183466E+02	+2.72490247E-01	-1.78330826E+00
4	+2.27266220E+01	-2.96975393E-01	-4.90918895E+02	-3.94850690E+02	-3.26956435E-01	-1.78184879E+00
3	+1.63664499E+01	-2.58903695E-01	-3.53523500E+02	-5.03612154E+02	-1.22575291E+00	-1.55341906E+00
2	+8.61978635E+00	-1.66326121E-01	-1.86196435E+02	-5.87737965E+02	-2.48003998E+00	-9.97954728E-01
1	+0.00000000E+00	+0.00000000E+00	+0.00000000E+00	-6.22543620E+02	-4.13276354E+00	+0.00000000E+00

**ISTANBUL UNIVERSITY-CERRAHPASA, FACULTY OF ENGINEERING
CIVIL ENGINEERING DEPARTMENT**

ESKA-2

**ANALYSIS OF AXIALLY SYMMETRIC SHELL STRUCTURES
(THEORY OF SHELL STRUCTURES)
ANALYSIS OF CYLINDRICAL WALL IS FORMULATED BY TWO UNKNOWNNS
WALL MUST BE LONG ENOUGH
REFERENCE: PROF. DR. DAVID P. BILLINGTON**

**DEVELOPERS
RESEARCH ASSISTANT DR. EZGI OZTORUN KOROGLU
PROF. DR. NAMIK KEMAL OZTORUN
VERSION 1.0.0 - 2023**

ACTIVATED MEMBERS AND BOUNDARY CONDITIONS FOR THE ANALYSIS

- | | | |
|-------|---|-----|
| [1] | WALL IS FREE AT THE BOTTOM END..... | [H] |
| [2] | WALL IS HINGED AT THE BOTTOM END..... | [H] |
| [3] | WALL IS FIXED AT THE BOTTOM END..... | [E] |
| [4] | SPHERICAL DOME ON THE WALL..... | [H] |
| [5] | CIRCULAR PLATE ON THE WALL..... | [H] |
| [6] | SPHERICAL DOME ONLY WITH FIXED SUPPORT..... | [H] |
| [] | RING BEAM AT THE TOP OF THE WALL..... | [H] |
| [] | RING BEAM AT THE BOTTOM OF THE WALL..... | [H] |

```
=====
CYLINDRICAL SHELL WALL PARAMETERS
=====
```

```
[HW] HEIGHT OF THE WALL.....[ 6.100000000E+00 ]
[SW] HEIGHT OF THE LIQUID.....[ 6.100000000E+00 ]
[GW] DENSITY OF THE LIQUID.....[ 1.000000000E+00 ]
[TW] THICKNESS OF THE WALL.....[ 3.810000000E-01 ]
[RW] RADIUS (TO THE MIDDLE OF THE WALL SECTION).....[ 8.230000000E+00 ]
[EW] MODULUS OF ELASTICITY.....[ 1.000000000E+00 ]
[PW] POISSON RATIO.....[ 1.666670000E-01 ]
[WBV] REACTION-1 DEFINED BASE RADIAL SHEARING FORCE.[ 0.000000000E+00 ]
[WBM] REACTION-2 DEFINED BASE LONGITUDINAL MOMENT...[ 0.000000000E+00 ]
[FS1W] LINEAR FLEXIBILITY COEFFICIENT AT BOTTOM....[ 0.000000000E+00 ]
[FS2W] ANGULAR FLEXIBILITY COEFFICIENT AT BOTTOM....[ 0.000000000E+00 ]
[NW] NUMBER OF SOLUTION POINTS.....[ 21 ]
```

```
=====
RIGIDITY OF THE WALL (D) AND PARAMETER (B)
=====
```

```
[DW ] ..= 4.740544056E-03 (RIGIDITY OF THE WALL)
[B4W ] ..= 2.966450644E-01 (COEFFICIENT B WITH 4. POWER)
[B3W ] ..= 4.019553793E-01 (COEFFICIENT B WITH 3. POWER)
[B2W ] ..= 5.446513237E-01 (COEFFICIENT B WITH 2. POWER)
[B1W ] ..= 7.380049618E-01 (COEFFICIENT B )
```

=====

HEIGHT OF THE WALL [HW] IS GREATER OR EQUAL TO [PI/(2*B1W)]

[HW] ..= 6.100000000E+00 (HEIGHT OF THE WALL)
 [PI/(2*B1W)] ..= 2.128436056E+00 (COMPARISON PARAMETER)

SOLUTION RESULTLS CAN BE ASSUMED TO BE CORRECT

=====

=====

WALL IS FIXED (HAS FIXED SUPPORT AT THE BOTTOM)
 ELASTIC SPRINGS CAN BE PROVIDED AT THE BOTTOM OF THE WALL

=====

THE WALL IS STATICALLY INDETERMINATE TO THE SECOND DEGREE
 NUMBER OF REDUNDANTS = 2
 1-) SHEARING FORCE IN RADIUS DIRECTION [X1WB]
 2-) TANGENTIAL (LONGITUDINAL) MOMENT [X2WB]

=====

[D10W] ..=-1.084437507E+03 (DISPLACEMENT CORRESPONDING TO X1WB)
 [D20W] ..= 1.777766404E+02 (DISPLACEMENT CORRESPONDING TO X2WB)
 [F11W] ..= 2.624000855E+02 (FLEXIBILITY CORRESPONDING TO X1WB)
 [F12W] ..=-1.936525650E+02 (F12W=F21W)
 [F22W] ..= 2.858331078E+02 (FLEXIBILITY CORRESPONDING TO X2WB)

[FS1W] ..= 0.000000000E+00 (LINEAR FLEXIBILITY COEFFICIENT)
 [FS2W] ..= 0.000000000E+00 (ANGULAR FLEXIBILITY COEFFICIENT)

[X1WB] ..= 7.347508568E+00 (RESULT OF THE UNKNOWN REDUNDANT 1)
 [X2WB] ..= 4.355993783E+00 (RESULT OF THE UNKNOWN REDUNDANT 2)

=====

SOLUTION RESULTS OF THE STATICALLY DETERMINATE (FREE) CYLINDRICAL WALL UNDER LIQUID PRESSURE (SPECIAL SOLUTION)

HEIGHT	TANGENTIAL DIRECTION			LONGITUDINAL DIRECTION		
	HOOP TENSION QY (ENQ)	TRANSVERSE MOMENT MT (EMT)	RADIAL DISPLACEMENT W0 (M0)	ANGULAR DISPLACEMENT W1 (W1)	RADIAL SHEAR FORCE VT (TEY)	LONGITUDINAL MOMENT MY (EMY)
N	Y					
21	6.100	+0.00000000E+00	+0.00000000E+00	+1.77776640E+02	+0.00000000E+00	+0.00000000E+00
20	5.795	+2.51015000E+00	+0.00000000E+00	+1.77776640E+02	+0.00000000E+00	+0.00000000E+00
19	5.490	+5.02030000E+00	+0.00000000E+00	+1.77776640E+02	+0.00000000E+00	+0.00000000E+00
18	5.185	+7.53045000E+00	+0.00000000E+00	+1.77776640E+02	+0.00000000E+00	+0.00000000E+00
17	4.880	+1.00406000E+01	+0.00000000E+00	+1.77776640E+02	+0.00000000E+00	+0.00000000E+00
16	4.575	+1.25507500E+01	+0.00000000E+00	+1.77776640E+02	+0.00000000E+00	+0.00000000E+00
15	4.270	+1.50609000E+01	+0.00000000E+00	+1.77776640E+02	+0.00000000E+00	+0.00000000E+00
14	3.965	+1.75710500E+01	+0.00000000E+00	+1.77776640E+02	+0.00000000E+00	+0.00000000E+00
13	3.660	+2.00812000E+01	+0.00000000E+00	+1.77776640E+02	+0.00000000E+00	+0.00000000E+00
12	3.355	+2.25913500E+01	+0.00000000E+00	+1.77776640E+02	+0.00000000E+00	+0.00000000E+00
11	3.050	+2.51015000E+01	+0.00000000E+00	+1.77776640E+02	+0.00000000E+00	+0.00000000E+00
10	2.745	+2.76116500E+01	+0.00000000E+00	+1.77776640E+02	+0.00000000E+00	+0.00000000E+00
9	2.440	+3.01218000E+01	+0.00000000E+00	+1.77776640E+02	+0.00000000E+00	+0.00000000E+00
8	2.135	+3.26319500E+01	+0.00000000E+00	+1.77776640E+02	+0.00000000E+00	+0.00000000E+00
7	1.830	+3.51421000E+01	+0.00000000E+00	+1.77776640E+02	+0.00000000E+00	+0.00000000E+00
6	1.525	+3.76522500E+01	+0.00000000E+00	+1.77776640E+02	+0.00000000E+00	+0.00000000E+00
5	1.220	+4.01624000E+01	+0.00000000E+00	+1.77776640E+02	+0.00000000E+00	+0.00000000E+00
4	.915	+4.26725500E+01	+0.00000000E+00	+1.77776640E+02	+0.00000000E+00	+0.00000000E+00
3	.610	+4.51827000E+01	+0.00000000E+00	+1.77776640E+02	+0.00000000E+00	+0.00000000E+00
2	.305	+4.76928500E+01	+0.00000000E+00	+1.77776640E+02	+0.00000000E+00	+0.00000000E+00
1	.000	+5.02030000E+01	+0.00000000E+00	+1.77776640E+02	+0.00000000E+00	+0.00000000E+00

SOLUTION RESULTS OF THE WALL UNDER REACTION FORCES (SHEAR FORCE AND MOMENT)

$$\text{INTEGRAL COEFFICIENT C3} = (T0+B*M0)/(2*B*B*D) = [-1.0844375065617E+03]$$

$$\text{INTEGRAL COEFFICIENT C4} = (M0)/(2*B*B*D) = [+8.4354936946827E+02]$$

N	Y	TANGENTIAL DIRECTION			LONGITUDINAL DIRECTION			
		HOOP TENSION QY (ENQ)	TRANSVERSE MOMENT MT (EMT)	RADIAL DISPLACEMENT W0 (M0)	ANGULAR DISPLACEMENT W1 (W1)	RADIAL SHEAR FORCE VT (TEY)	LONGITUDINAL MOMENT MY (EMY)	
21	6.100	+5.39814607E-01	+8.43814355E-03	-1.16605622E+01	+1.58412407E+01	+7.07382772E-03	+5.06287601E-02	
20	5.795	+7.85907128E-01	+7.49629565E-03	-1.69764191E+01	+1.89567371E+01	+3.15029440E-02	+4.49776839E-02	
19	5.490	+1.07218556E+00	+5.06753367E-03	-2.31603337E+01	+2.14378392E+01	+6.58242932E-02	+3.04051412E-02	
18	5.185	+1.38516702E+00	+6.14641720E-04	-2.99210620E+01	+2.26089460E+01	+1.11306754E-01	+3.68784294E-03	
17	4.880	+1.70031332E+00	-6.44816751E-03	-3.67285528E+01	+2.15765660E+01	+1.68524194E-01	-3.86889277E-02	
16	4.575	+1.97885908E+00	-1.67085262E-02	-4.27454338E+01	+1.72188209E+01	+2.36887456E-01	-1.00250957E-01	
15	4.270	+2.16464211E+00	-3.06823821E-02	-4.67585423E+01	+8.19796697E+00	+3.14057836E-01	-1.84093924E-01	
14	3.965	+2.18133924E+00	-4.87077578E-02	-4.71192176E+01	-6.99256938E+00	+3.95249101E-01	-2.92245962E-01	
13	3.660	+1.93068924E+00	-7.08006836E-02	-4.17049146E+01	-2.99329829E+01	+4.72443268E-01	-4.24803252E-01	
12	3.355	+1.29248959E+00	-9.64700780E-02	-2.79191321E+01	-6.21184031E+01	+5.33570620E-01	-5.78819310E-01	
11	3.050	+1.27375898E-01	-1.24491729E-01	-2.75145312E+00	-1.04720774E+02	+5.61737698E-01	-7.46948882E-01	
10	2.745	-1.71638628E+00	-1.52646807E-01	+3.70757455E+01	-1.58256356E+02	+5.34628539E-01	-9.15879011E-01	
9	2.440	-4.39067790E+00	-1.77437923E-01	+9.48432522E+01	-2.22147385E+02	+4.24253629E-01	-1.06462541E+00	
8	2.135	-8.02833407E+00	-1.93806005E-01	+1.73420445E+02	-2.94173334E+02	+1.97276174E-01	-1.16283370E+00	
7	1.830	-1.27154560E+01	-1.94884396E-01	+2.74667199E+02	-3.69818659E+02	-1.83797475E-01	-1.16930403E+00	
6	1.525	-1.84539107E+01	-1.71842525E-01	+3.98623846E+02	-4.41540930E+02	-7.58222296E-01	-1.03105309E+00	
5	1.220	-2.51131987E+01	-1.13889953E-01	+5.42471458E+02	-4.98006990E+02	-1.56303773E+00	-6.83338351E-01	
4	.915	-3.23717526E+01	-8.53143457E-03	+6.99263841E+02	-5.23375869E+02	-2.62709921E+00	-5.11885051E-02	
3	.610	-3.96491069E+01	+1.57816612E-01	+8.56462334E+02	-4.96746085E+02	-3.96277126E+00	+9.46897777E-01	
2	.305	-4.60323581E+01	+3.98720997E-01	+9.94347262E+02	-3.91930912E+02	-5.55497684E+00	+2.39232120E+00	
1	.000	-5.02030000E+01	+7.26000416E-01	+1.08443751E+03	-1.77776640E+02	-7.34750857E+00	+4.35599378E+00	

RESULTANT SOLUTION OF THE WALL UNDER [REACTION FORCES + LIQUID PRESSURE]

INTEGRAL COEFFICIENT C3 = $(T_0+B*M_0)/(2*B*B*D)$ = [-1.08444375065617E+03]
 INTEGRAL COEFFICIENT C4 = $(M_0)/(2*B*B*D)$ = [+8.4354936946827E+02]

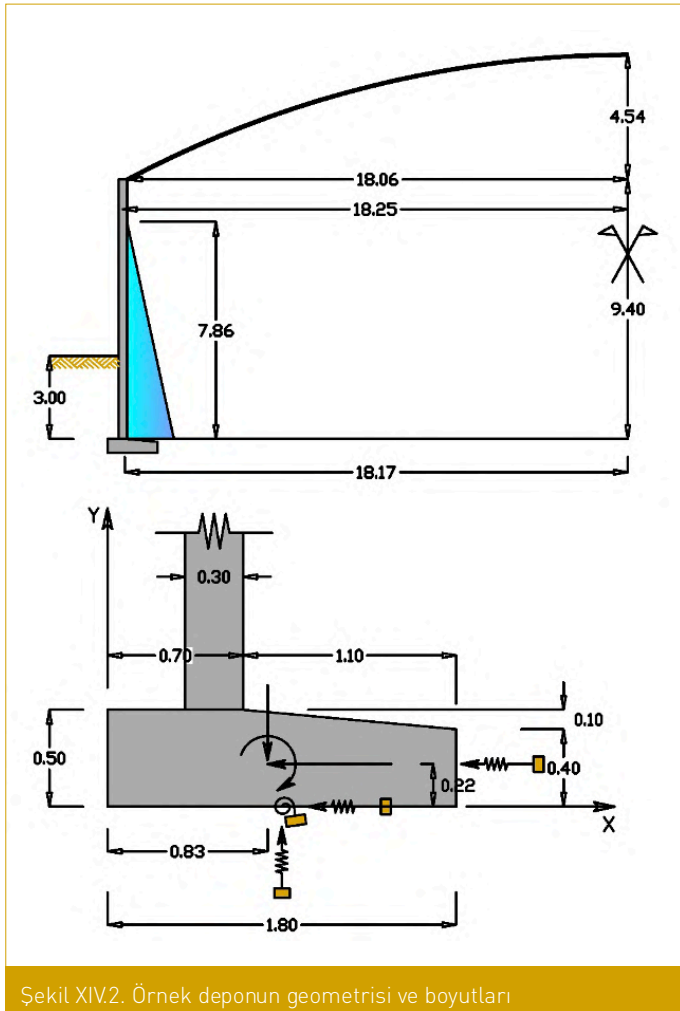
HEIGHT	TANGENTIAL DIRECTION			LONGITUDINAL DIRECTION				
	HOOP TENSION QY (ENQ)	TRANSVERSE MOMENT MT (EMT)	RADIAL DISPLACEMENT W0 (W0)	ANGULAR DISPLACEMENT W1 (W1)	RADIAL SHEAR FORCE VT (TEY)	LONGITUDINAL MOMENT MY (EMY)		
21	5.39814607E-01	+8.43814355E-03	-1.16605622E+01	+1.93617881E+02	+7.07382772E-03	+5.06287601E-02		
20	3.29605713E+00	+7.49629565E-03	-7.11982944E+01	+1.96733378E+02	+3.15029440E-02	+4.49776839E-02		
19	6.09248556E+00	+5.06753367E-03	-1.31604084E+02	+1.99214480E+02	+6.58242932E-02	+3.04051412E-02		
18	8.91561702E+00	+6.14641720E-04	-1.92586688E+02	+2.00385586E+02	+1.11306754E-01	+3.68784294E-03		
17	1.17409133E+01	-6.44816751E-03	-2.53616054E+02	+1.99353206E+02	+1.68524194E-01	-3.86889277E-02		
16	1.45296609E+01	-1.67085262E-02	-3.13854810E+02	+1.94995461E+02	+2.36887456E-01	-1.00250957E-01		
15	1.72255421E+01	-3.06823821E-02	-3.72089794E+02	+1.85974607E+02	+3.14057836E-01	-1.84093924E-01		
14	1.97523892E+01	-4.87077578E-02	-4.26672345E+02	+1.70784071E+02	+3.95249101E-01	-2.92245962E-01		
13	2.20118892E+01	-7.08006836E-02	-4.75479917E+02	+1.47843658E+02	+4.72443268E-01	-4.24803252E-01		
12	2.38838396E+01	-9.64700780E-02	-5.15916010E+02	+1.15658237E+02	+5.33570620E-01	-5.78819310E-01		
11	2.52288759E+01	-1.24491729E-01	-5.44970206E+02	+7.30558664E+01	+5.61737698E-01	-7.46948882E-01		
10	2.58952637E+01	-1.52646807E-01	-5.59364883E+02	+1.95202842E+01	+5.34628539E-01	-9.15879011E-01		
9	2.57311221E+01	-1.77437923E-01	-5.55819252E+02	-4.43707445E+01	+4.24253629E-01	-1.06462541E+00		
8	2.46036159E+01	-1.93806005E-01	-5.31463935E+02	-1.16396694E+02	+1.97276174E-01	-1.16283370E+00		
7	2.24266440E+01	-1.94884396E-01	-4.84439056E+02	-1.92042018E+02	-1.83797475E-01	-1.16930403E+00		
6	1.91983393E+01	-1.71842525E-01	-4.14704284E+02	-2.63764290E+02	-7.58222962E-01	-1.03105309E+00		
5	1.50492013E+01	-1.13889953E-01	-3.25078547E+02	-3.20230350E+02	-1.56303773E+00	-6.83338351E-01		
4	1.03007974E+01	-8.53143457E-03	-2.22508039E+02	-3.45599229E+02	-2.62709921E+00	-5.11885051E-02		
3	5.53359315E+00	+1.57816612E-01	-1.19531422E+02	-3.18969445E+02	-3.96277126E+00	+9.4689777E-01		
2	1.66049193E+00	+3.98720997E-01	-3.58683691E+01	-2.14154271E+02	-5.55497684E+00	+2.39232120E+00		
1	1.42108547E-14	+7.26000416E-01	-2.27373675E-13	+3.12638804E-13	-7.34750857E+00	+4.35599378E+00		

E. Örnek Bir Depoda Sınır Şartı Etkisi

Yarıçapı 18.25 m., yüksekliği 9.40 m. Olan bir eksenel simetrik silindirik duvara sahip bir su deposu incelenmiştir. Su seviyesinin yüksekliği 7.86 metreye eşittir. Rezervuar, aşağıdaki dört tür sınır şartı için analiz edilmiştir.

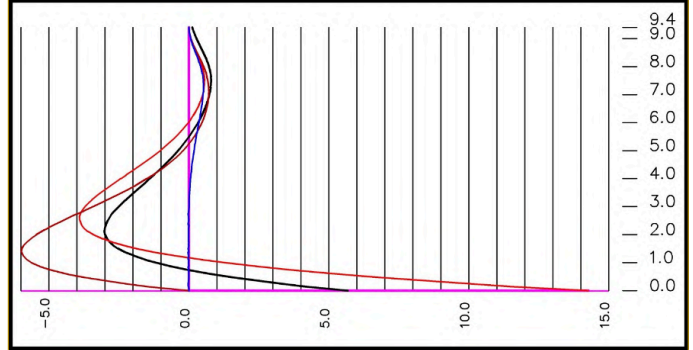
1. Duvar üstte ve altta serbestçe hareket edebilir.
2. Duvar üstte serbest, altta basit mafsalsahiptir,
3. Duvar üstte serbest, altta ankastredir.
4. Duvar üstte bir kubbeye ve altta bir çembersel temel kirişine monolitik olarak bağlanmıştır.

Sistemin geometrisi ve boyutları Şekil XIV.2 de verilmiştir. Analiz sonuçları Şekil XIV.3 ve Şekil XIV.5 de görülmektedir. Gerilme dağılımı, sınır koşullarına bağlı olarak, duvar yüksekliği boyunca önemli ölçüde değişmektedir. Örneğin, duvarın sabit mesnet sınır şartı durumunda taban momenti 140 kNm değerini alırken, temelde çember kirişi tanımlanması durumunda 60 kNm değerine düşmektedir. Açıklık momenti ise 30 kNm'den 39 kNm'ye çıkmaktadır. Benzer şekilde, duvar tabanının serbest olması durumunda, duvarın alt ucunda ve bir metre için 14.000, kN/m çembersel çekme gerilmeleri oluşurken, çember kirişi tanımlanması durumunda söz konusu gerilme 4400 kN/m'ye düşmektedir.



Şekil XIV.2. Örnek deponun geometrisi ve boyutları

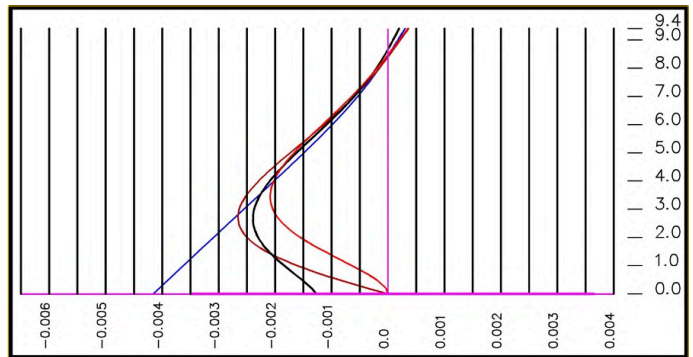
Duvar yüksekliği boyunca boyuna moment dağılımı, (Tonf-m/m), çembersel çekme (Tonf/m), radyal deplasman (m) dağılımları ile ilgili analiz sonuçları sırasıyla Şekil XIV.3, Şekil XIV.4 ve Şekil XIV.5'te görülmektedir.



Şekil XIV.3. Duvar yüksekliği boyunca boyuna moment dağılımı (Tonf-m/m)
Duvar yüksekliği boyunca enine moment = Boyuna moment x Poisson oranı
Duvar altında sınır şartı Serbest, Basit mesnet, Ankastre, Alt çember kirişi



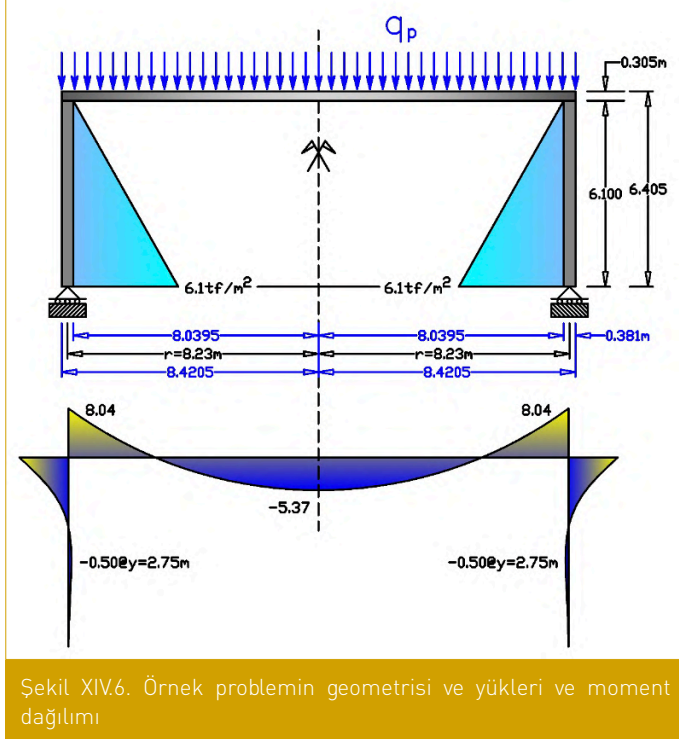
Şekil XIV.4. Duvar yüksekliği boyunca çembersel çekme (Tonf/m)
Duvar altında sınır şartı Serbest, Basit mesnet, Ankastre, Alt çember kirişi



Şekil XIV.5. Duvar yüksekliği boyunca radyal deplasmanlar (m)
Duvar altında sınır şartı Serbest, Basit mesnet, Ankastre, Alt çember kirişi

F Üstünde Dairesel Plak Olan Altı Serbest Duvar (Duvar-Plak)

1) **Elde yaklaşık çözüm:** Şekil XIV.6'da geometrisi, yüklerine moment dağılımı görülen duvar-üst plak yapısı Kaynak [3] ve Kaynak [4], sayfa 112 deki örnek problem olup duvarın alt sınır şartı hareketli mesnet olarak tanımlanmıştır. Sistem, önce Bölüm IX'da verilmiş olan dairesel plak formülleri ve Bölüm X'de verilmiş olan aksenal simetrik duvarın iki bilinmeyenli formülasyonu ile birlikte kullanılarak bilinmeyenler elde edilmiştir ve çözüm gerçekleştirilmiştir.

Duvar ve dairesel plak analiz örneği


Şekil XIV.6. Örnek problemin geometrisi ve yükleri ve moment dağılımı

D_p : : Plajın eğilme rijitliği

$$D_p = \frac{E_p \cdot T_p^3}{12 \cdot (1 - \nu_p^2)}$$

$$D_p = 0.00243 \cdot E_p$$

Silindirik duvarın eğilme rijitliği

D_w :: duvar kesitinin teğet etrafında eğilme rijitliği

Duvar formülleri Bölüm X'de verilmiştir.

$$D_w = \frac{E_w \cdot T_w^3}{12 \cdot (1 - \nu_w^2)}$$

$$D_w = 0.00474 \cdot E_p$$

$$D_{2,0P} = \frac{dw}{dr} = \frac{q \cdot r_p^3}{16 \cdot D_p} = 24600 \cdot \frac{q}{E_p}$$

$$D_{1,0w} = w_0 = \frac{-\gamma \cdot H_w \cdot R_w^2}{E_w \cdot T_w} = -1085 \cdot \frac{\gamma}{E_w}$$

$$D_{2,0w} = \frac{dw_0}{dy} = \frac{\gamma \cdot R_w^2}{E_w \cdot T_w} = 175.5 \cdot \frac{\gamma}{E_w}$$

Duvarın birim yükler altında yaptığı deplasmanlar :

$\beta = 0,742 \text{ m}^{-1}$ olarak bulunur.

$$\beta^4 = \frac{3 \cdot (1 - \nu_w^2)}{R_w^2 \cdot T_w^2}$$

$$\beta = \sqrt[4]{\frac{3 \cdot (1 - \nu_w^2)}{R_w^2 \cdot T_w^2}} = 0.742 \text{ m}^{-1}$$

$$F_{1,1W} = \frac{1}{2 \cdot \beta^3 \cdot D_w} = \frac{260}{E_w}$$

$$F_{2,2W} = -\frac{1}{2 \cdot \beta^2 \cdot D_w} = \frac{284}{E_w}$$

$$F_{1,2W} = -\frac{-1}{2 \cdot \beta^2 \cdot D_w} = \frac{-193}{E_w} \text{ (rad.)} = F_{2,1W}$$

$$F_{1,1P} = \frac{R_p \cdot (1 - \nu)}{E_p \cdot T_p} = \frac{22.5}{E_p}$$

$$F_{2,2P} = \frac{R_p}{D_p \cdot (1 + \nu)} = \frac{2905}{E_p}$$

$$F_{1,2P} = F_{2,1P} = 0$$

$$F_{1,1} = F_{1,1W} = F_{1,1P}$$

$$F_{1,2} = F_{1,2W} = F_{1,2P} = F_{2,1}$$

$$F_{2,2} = F_{2,2W} = F_{2,2P}$$

$$D_{1,0} = D_{1,0W} = D_{1,0P}$$

$$D_{2,0} = D_{2,0W} = D_{2,0P}$$

$$D_{1,0} = X_1 \cdot F_{1,1} + X_2 \cdot F_{1,2} = 0 \text{ yatay yer deęiřtirme}$$

$$D_{2,0} = X_1 \cdot F_{2,1} + X_2 \cdot F_{2,2} = 0 \text{ açısız yer deęiřtirme}$$

$$X_1 = -5.50 \cdot q$$

$$X_2 = -8.05 \cdot q$$

2) ESKA-2 ile çözüm:

ISTANBUL UNIVERSITY-CERRAHPASA, FACULTY OF ENGINEERING
CIVIL ENGINEERING DEPARTMENT

ESKA-2

ANALYSIS OF AXIALLY SYMMETRIC SHELL STRUCTURES
(THEORY OF SHELL STRUCTURES)
ANALYSIS OF CYLINDRICAL WALL IS FORMULATED BY TWO UNKNOWNNS
WALL MUST BE LONG ENOUGH
REFERENCE: PROF. DR. DAVID P. BILLINGTON

DEVELOPERS
RESEARCH ASSISTANT DR. EZGI OZTORUN KOROGLU
PROF. DR. NAMIK KEMAL OZTORUN

VERSION I.0.0 - 2023

ACTIVATED MEMBERS AND BOUNDARY CONDITIONS FOR THE ANALYSIS

[1] WALL IS FREE AT THE BOTTOM END.....[E]
[2] WALL IS HINGED AT THE BOTTOM END.....[H]
[3] WALL IS FIXED AT THE BOTTOM END.....[H]
[4] SPHERICAL DOME ON THE WALL.....[H]
[5] CIRCULAR PLATE ON THE WALL.....[E]
[6] SPHERICAL DOME ONLY WITH FIXED SUPPORT.....[H]
[] RING BEAM AT THE TOP OF THE WALL.....[H]
[] RING BEAM AT THE BOTTOM OF THE WALL.....[H]

CYLINDRICAL SHELL WALL PARAMETERS

[HW] HEIGHT OF THE WALL..... [6.100000000E+00]
[SW] HEIGHT OF THE LIQUID..... [6.100000000E+00]
[GW] DENSITY OF THE LIQUID..... [1.000000000E+00]
[TW] THICKNESS OF THE WALL..... [3.810000000E-01]
[RW] RADIUS (TO THE MIDDLE OF THE WALL SECTION).... [8.230000000E+00]
[EW] MODULUS OF ELASTICITY..... [1.000000000E+00]
[PW] POISSON RATIO..... [1.666670000E-01]
[WBV] REACTION-1 DEFINED BASE RADIAL SHEARING FORCE. [0.000000000E+00]
[WBM] REACTION-2 DEFINED BASE LONGITUDINAL MOMENT... [0.000000000E+00]
[FS1W] LINEAR FLEXIBILITY COEFFICIENT AT BOTTOM.... [0.000000000E+00]
[FS2W] ANGULAR FLEXIBILITY COEFFICIENT AT BOTTOM.... [0.000000000E+00]
[NW] NUMBER OF SOLUTION POINTS..... [21]

```
=====
RIGIDITY OF THE WALL (D) AND PARAMETER (B)
=====
```

```
[DW ]..= 4.740544056E-03 (RIGIDITY OF THE WALL)
[B4W ]..= 2.966450644E-01 (COEFFICIENT B WITH 4. POWER)
[B3W ]..= 4.019553793E-01 (COEFFICIENT B WITH 3. POWER)
[B2W ]..= 5.446513237E-01 (COEFFICIENT B WITH 2. POWER)
[B1W ]..= 7.380049618E-01 (COEFFICIENT B )
```

```
=====
HEIGHT OF THE WALL [HW] IS GREATER OR EQUAL TO [PI/(2*B1W)]
```

```
[HW ]..= 6.100000000E+00 (HEIGHT OF THE WALL)
[PI/(2*B1W)]..= 2.128436056E+00 (COMPARISON PARAMETER)
```

```
SOLUTION RESULTLS CAN BE ASSUMED TO BE CORRECT
=====
```

```
=====
WALL IS FREE AT THE BOTTOM
=====
```

```
THE SYSTEM IS STATICALLY DETERMINATE AND THERE IS NO UNKNOWN
REDUNDANTS.
SOLUTION OF THE WALL UNDER THE SPECIAL LOAD GIVES THE RESULTS
=====
```


SOLUTION RESULTS OF THE STATICALLY DETERMINATE (FREE) CYLINDRICAL WALL UNDER LIQUID PRESSURE (SPECIAL SOLUTION)

HEIGHT	TANGENTIAL DIRECTION			LONGITUDINAL DIRECTION		
	HOOP TENSION QY (ENQ)	TRANSVERSE MOMENT MT (EMT)	RADIAL DISPLACEMENT W0 (W0)	ANGULAR DISPLACEMENT W1 (W1)	RADIAL SHEAR FORCE VT (TEY)	LONGITUDINAL MOMENT MY (EMY)
21	6.100	+0.00000000E+00	+0.00000000E+00	+1.77776640E+02	+0.00000000E+00	+0.00000000E+00
20	5.795	+2.51015000E+00	+0.00000000E+00	+1.77776640E+02	-5.42218753E+01	+0.00000000E+00
19	5.490	+5.02030000E+00	+0.00000000E+00	+1.77776640E+02	-1.08443751E+02	+0.00000000E+00
18	5.185	+7.53045000E+00	+0.00000000E+00	+1.77776640E+02	-1.62665626E+02	+0.00000000E+00
17	4.880	+1.00406000E+01	+0.00000000E+00	+1.77776640E+02	-2.16887501E+02	+0.00000000E+00
16	4.575	+1.25507500E+01	+0.00000000E+00	+1.77776640E+02	-2.71109377E+02	+0.00000000E+00
15	4.270	+1.50609000E+01	+0.00000000E+00	+1.77776640E+02	-3.25331252E+02	+0.00000000E+00
14	3.965	+1.75710500E+01	+0.00000000E+00	+1.77776640E+02	-3.79553127E+02	+0.00000000E+00
13	3.660	+2.00812000E+01	+0.00000000E+00	+1.77776640E+02	-4.33775003E+02	+0.00000000E+00
12	3.355	+2.25913500E+01	+0.00000000E+00	+1.77776640E+02	-4.87996878E+02	+0.00000000E+00
11	3.050	+2.51015000E+01	+0.00000000E+00	+1.77776640E+02	-5.42218753E+02	+0.00000000E+00
10	2.745	+2.76116500E+01	+0.00000000E+00	+1.77776640E+02	-5.96440629E+02	+0.00000000E+00
9	2.440	+3.01218000E+01	+0.00000000E+00	+1.77776640E+02	-6.50662504E+02	+0.00000000E+00
8	2.135	+3.26319500E+01	+0.00000000E+00	+1.77776640E+02	-7.04884379E+02	+0.00000000E+00
7	1.830	+3.51421000E+01	+0.00000000E+00	+1.77776640E+02	-7.59106255E+02	+0.00000000E+00
6	1.525	+3.76522500E+01	+0.00000000E+00	+1.77776640E+02	-8.13328130E+02	+0.00000000E+00
5	1.220	+4.01624000E+01	+0.00000000E+00	+1.77776640E+02	-8.67550005E+02	+0.00000000E+00
4	.915	+4.26725500E+01	+0.00000000E+00	+1.77776640E+02	-9.21771881E+02	+0.00000000E+00
3	.610	+4.51827000E+01	+0.00000000E+00	+1.77776640E+02	-9.75993756E+02	+0.00000000E+00
2	.305	+4.76928500E+01	+0.00000000E+00	+1.77776640E+02	-1.03021563E+03	+0.00000000E+00
1	.000	+5.02030000E+01	+0.00000000E+00	+1.77776640E+02	-1.08443751E+03	+0.00000000E+00

```

=====
CIRCULAR PLATE PARAMETERS
=====

```

```

[T] THICKNESS OF THE CIRCULAR PLATE.....[ 3.050000000E-01]
[R] RADIUS OF THE CIRCULAR PLATE.....[ 8.230000000E+00]
[E] MODULUS OF ELASTICITY.....[ 1.000000000E+00]
[P] POISSON RATIO.....[ 1.666670000E-01]
[Q] UNIFORMLY DISTRIBUTED LOAD ON PLATE.....[ 1.000000000E+00]
[N] NUMBER OF SOLUTION POINTS.....[ 20      ]

```

```

=====
ANALYSIS OF THE CIRCULAR PLATE LOCATED AT THE TOP OF THE WALL
=====

```

```

THE WALL IS STATICALLY INDETERMINATE TO THE SECOND DEGREE

```

```

NUMBER OF REDUNDANTS = 2

```

```

1-) SHEARING FORCE IN RADIUS DIRECTION [X3WT]

```

```

2-) TANGENTIAL (LONGITUDINAL) MOMENT [X4WT]

```

```

=====
WALL PARAMETERS

```

```

[DW ]..= 4.740544056E-03 (RIGIDITY OF THE WALL)
[B4W ]..= 2.966450644E-01 (COEFFICIENT B WITH 4. POWER)
[B3W ]..= 4.019553793E-01 (COEFFICIENT B WITH 3. POWER)
[B2W ]..= 5.446513237E-01 (COEFFICIENT B WITH 2. POWER)
[B1W ]..= 7.380049618E-01 (COEFFICIENT B )

```

```

[D30W]..=-1.084437507E+03 (DISPLACEMENT CORRESPONDING TO X3)
[D40W]..= 1.777766404E+02 (DISPLACEMENT CORRESPONDING TO X4)
[F33W]..= 2.624000855E+02 (FLEXIBILITY CORRESPONDING TO X3)
[F34W]..=-1.936525650E+02 (F34W=F43W)
[F44W]..= 2.858331078E+02 (FLEXIBILITY CORRESPONDING TO X4)

```

```

=====
SLAB PARAMETERS

```

```

[DP ]..= 2.431939564E-03 (RIGIDITY OF THE PLATE)
[D10P]..= 0.000000000E+00 (DISPLACEMENT CORRESPONDING TO X3)
[D20P]..= 2.455895181E+04 (DISPLACEMENT CORRESPONDING TO X4)
[F11P]..= 2.248632980E+01 (FLEXIBILITY CORRESPONDING TO X3)
[F12P]..= 0.000000000E+00 (F34W=F43W)
[F22P]..= 2.900682157E+03 (FLEXIBILITY CORRESPONDING TO X4)

```

```

=====
TOTAL PARAMETERS (SLAB+WALL)

```

```

[D30 ]..= 0.000000000E+00 (DISPLACEMENT CORRESPONDING TO X3WT)
[D40 ]..= 2.455895181E+04 (DISPLACEMENT CORRESPONDING TO X4WT)
[F33 ]..= 2.848864153E+02 (FLEXIBILITY CORRESPONDING TO X3WT)
[F43 ]..=-1.936525650E+02 (F34W=F43W)
[F44 ]..= 3.186515265E+03 (FLEXIBILITY CORRESPONDING TO X4WT)

```

=====

SOLUTION RESULTS OF UNKNOWN REDUNDANTS FOR UNIT LOAD

[X3]..=-5.464712185E+00 (REDUNDANT 3 AT THE TOP OF THE WALL)
 [X4]..=-8.039254550E+00 (REDUNDANT 4 AT THE TOP OF THE WALL)

=====

SOLUTION RESULTS OF UNKNOWN REDUNDANTS FOR ACTUAL LOAD

[X3]..=-5.464712185E+00 (REDUNDANT 3 AT THE TOP OF THE WALL)
 [X4]..=-8.039254550E+00 (REDUNDANT 4 AT THE TOP OF THE WALL)

=====

=====

ANALYSIS OF THE CIRCULAR PLATE (SLAB)

NODE (N)	RADIUS (A)	WP0	RADIAL MOMENT EMY	TANGENTIAL MOMENT
1	+0.00000000E+00	+3.45769428E+04	+5.36621665E+00	+5.36621665E+00
2	+4.33157895E-01	+3.43997373E+04	+5.32908238E+00	+5.34862673E+00
3	+8.66315789E-01	+3.38708352E+04	+5.21767958E+00	+5.29585695E+00
4	+1.29947368E+00	+3.29983788E+04	+5.03200823E+00	+5.20790731E+00
5	+1.73263158E+00	+3.17959389E+04	+4.77206834E+00	+5.08477782E+00
6	+2.16578947E+00	+3.02825145E+04	+4.43785992E+00	+4.92646848E+00
7	+2.59894737E+00	+2.84825329E+04	+4.02938296E+00	+4.73297928E+00
8	+3.03210526E+00	+2.64258497E+04	+3.54663746E+00	+4.50431024E+00
9	+3.46526316E+00	+2.41477490E+04	+2.98962342E+00	+4.24046133E+00
10	+3.89842105E+00	+2.16889428E+04	+2.35834084E+00	+3.94143257E+00
11	+4.33157895E+00	+1.90955717E+04	+1.65278973E+00	+3.60722396E+00
12	+4.76473684E+00	+1.64192044E+04	+8.72970072E-01	+3.23783550E+00
13	+5.19789474E+00	+1.37168382E+04	+1.88818794E-02	+2.83326718E+00
14	+5.63105263E+00	+1.10508983E+04	-9.09474852E-01	+2.39351901E+00
15	+6.06421053E+00	+8.48923854E+03	-1.91210012E+00	+1.91859098E+00
16	+6.49736842E+00	+6.10514077E+03	-2.98899393E+00	+1.40848310E+00
17	+6.93052632E+00	+3.97731532E+03	-4.14015628E+00	+8.63195368E-01
18	+7.36368421E+00	+2.18990074E+03	-5.36558716E+00	+2.82727781E-01
19	+7.79684211E+00	+8.32463919E+02	-6.66528659E+00	-3.32919660E-01
20	+8.23000000E+00	+0.00000000E+00	-8.03925455E+00	-9.83746956E-01

=====

SOLUTION RESULTS OF THE WALL INTERACTING WITH THE OTHER SHELL ELEMENTS LOCATED ON THE WALL

$$\text{INTEGRAL COEFFICIENT } C3 = (T0+B*M0)/(2*B*B*D) = [-1.2288132046266E+02]$$

$$\text{INTEGRAL COEFFICIENT } C4 = (M0)/(2*B*B*D) = [-1.5568222646766E+03]$$

HEIGHT	TANGENTIAL DIRECTION				LONGITUDINAL DIRECTION			
	HOOP TENSION QY (ENQ)	TRANSVERSE MOMENT MT (EMT)	RADIAL DISPLACEMENT W0 (W0)	ANGULAR DISPLACEMENT W1 (WI)	RADIAL SHEAR FORCE VT (TEY)	LONGITUDINAL MOMENT MY (EMY)		
N	Y							
21	6.100	-5.68867352E+00	-1.33987844E+00	+1.22881320E+02	-1.23962958E+03	+5.46471218E+00	-8.03925455E+00	
20	5.795	+8.41630365E+00	-1.06167620E+00	-1.81800995E+02	-7.76214770E+02	+5.39396337E+00	-6.37004449E+00	
19	5.490	+1.67274359E+01	-7.98420229E-01	-3.61330176E+02	-4.17979974E+02	+4.91244152E+00	-4.79051180E+00	
18	5.185	+2.06724825E+01	-5.65992370E-01	-4.46547325E+02	-1.55782962E+02	+4.20800646E+00	-3.39594743E+00	
17	4.880	+2.15149108E+01	-3.72023227E-01	-4.64744661E+02	+2.39748382E+01	+3.41845662E+00	-2.23213490E+00	
16	4.575	+2.03112246E+01	-2.18265753E-01	-4.38743775E+02	+1.36632722E+02	+2.63852660E+00	-1.30959190E+00	
15	4.270	+1.79005057E+01	-1.02583998E-01	-3.86669715E+02	+1.97398633E+02	+1.92783246E+00	-6.15502758E-01	
14	3.965	+1.49153377E+01	-2.05356139E-02	-3.22186953E+02	+2.20166330E+02	+1.31877835E+00	-1.23213437E-01	
13	3.660	+1.18054780E+01	+3.34326815E-02	-2.55010720E+02	+2.16867621E+02	+8.23798704E-01	+2.00595688E-01	
12	3.355	+8.86774074E+00	+6.51330927E-02	-1.91552510E+02	+1.97218174E+02	+4.41591009E-01	+3.90797775E-01	
11	3.050	+6.27742200E+00	+8.00726330E-02	-1.35598906E+02	+1.68734756E+02	+1.62200660E-01	+4.80434837E-01	
10	2.745	+4.11816593E+00	+8.31181869E-02	-8.89567077E+01	+1.36924138E+02	-2.90373369E-02	+4.98708124E-01	
9	2.440	+2.40841991E+00	+7.83347762E-02	-5.20243986E+01	+1.05566148E+02	-1.48604378E-01	+4.70007717E-01	
8	2.135	+1.12357506E+00	+6.89473306E-02	-2.42704009E+01	+7.70338473E+01	-2.12806346E-01	+4.13683156E-01	
7	1.830	+2.13564721E-01	+5.73842861E-02	-4.61322218E+00	+5.26114690E+01	-2.36517948E-01	+3.44305028E-01	
6	1.525	-3.83856546E-01	+4.53698237E-02	+8.29170439E+00	+3.27851963E+01	-2.32498001E-01	+2.72218397E-01	
5	1.220	-7.33662108E-01	+3.40396518E-02	+1.58478718E+01	+1.74931120E+01	-2.11124123E-01	+2.04237502E-01	
4	.915	-8.97307499E-01	+2.40624327E-02	+1.93827840E+01	+6.32888767E+00	-1.80416248E-01	+1.44374307E-01	
3	.610	-9.29033310E-01	+1.57549805E-02	+2.00680949E+01	-1.30049546E+00	-1.46242379E-01	+9.45296942E-02	
2	.305	-8.74091982E-01	+9.18416929E-03	+1.88813045E+01	-6.05909320E+00	-1.12623861E-01	+5.51049056E-02	
1	.000	-7.68344592E-01	+4.25212244E-03	+1.65970499E+01	-8.60252032E+00	-8.20794187E-02	+2.55126836E-02	

RESULTANT WALL SOLUTION UNDER BOTTOM AND TOP AFFECTS BOTH (TOP AND BOTTOM RESULTS ARE SUPERPOSED)

HEIGHT	TANGENTIAL DIRECTION			LONGITUDINAL DIRECTION			
	HOOP TENSION QY (ENQ)	TRANSVERSE MOMENT MT (EMT)	RADIAL DISPLACEMENT W0 (M0)	ANGULAR DISPLACEMENT W1 (W1)	RADIAL SHEAR FORCE VT (TEY)	LONGITUDINAL MOMENT MY (EMY)	
N	Y						
21	6.100	+5.68867352E+00	-1.33987844E+00	-1.22881320E+02	+1.41740622E+03	-5.46471218E+00	-8.03925455E+00
20	5.795	-5.90615365E+00	-1.06167620E+00	+1.27579120E+02	+9.53991410E+02	-5.39396337E+00	-6.37004449E+00
19	5.490	-1.17071359E+01	-7.98420229E-01	+2.52886426E+02	+5.95756615E+02	-4.91244152E+00	-4.79051180E+00
18	5.185	-1.31420325E+01	-5.65992370E-01	+2.83881699E+02	+3.33559602E+02	-4.20800646E+00	-3.39594743E+00
17	4.880	-1.14743108E+01	-3.72023227E-01	+2.47857159E+02	+1.53801802E+02	-3.41845662E+00	-2.23213490E+00
16	4.575	-7.76047459E+00	-2.18265753E-01	+1.67634399E+02	+4.11439183E+01	-2.63852660E+00	-1.30959190E+00
15	4.270	-2.83960565E+00	-1.02583998E-01	+6.13384633E+01	-1.96219950E+01	-1.92783246E+00	-6.15502758E-01
14	3.965	+2.65571230E+00	-2.05356139E-02	-5.73661738E+01	-4.23896900E+01	-1.31877835E+00	-1.23213437E-01
13	3.660	+8.27572196E+00	+3.34326815E-02	-1.78764283E+02	-3.90909805E+01	-8.23798704E-01	+2.00595688E-01
12	3.355	+1.37236093E+01	+6.51330927E-02	-2.96444368E+02	-1.94415337E+01	-4.41591009E-01	+3.90797775E-01
11	3.050	+1.88240780E+01	+8.00726330E-02	-4.06619848E+02	+9.04188397E+00	-1.62200660E-01	+4.80434837E-01
10	2.745	+2.34934841E+01	+8.31181869E-02	-5.07483921E+02	+4.08525023E+01	-2.90373369E-02	+4.98708124E-01
9	2.440	+2.77133801E+01	+7.83347762E-02	-5.98638105E+02	+7.22104929E+01	+1.48604378E-01	+4.70007717E-01
8	2.135	+3.15083749E+01	+6.89473306E-02	-6.80613978E+02	+1.00742793E+02	+2.12806346E-01	+4.13683156E-01
7	1.830	+3.49285353E+01	+5.73842861E-02	-7.54493032E+02	+1.25165171E+02	+2.36517948E-01	+3.44305028E-01
6	1.525	+3.80361065E+01	+4.53698237E-02	-8.21619834E+02	+1.44991444E+02	+2.32498001E-01	+2.72218397E-01
5	1.220	+4.08960621E+01	+3.40396518E-02	-8.83397877E+02	+1.60283528E+02	+2.11124123E-01	+2.04237502E-01
4	.915	+4.35698575E+01	+2.40624327E-02	-9.41154665E+02	+1.71447753E+02	+1.80416248E-01	+1.44374307E-01
3	.610	+4.61117333E+01	+1.57549805E-02	-9.96061851E+02	+1.79077136E+02	+1.46242379E-01	+9.45296942E-02
2	.305	+4.85669420E+01	+9.18416929E-03	-1.04909694E+03	+1.83835734E+02	+1.12623861E-01	+5.51049056E-02
1	.000	+5.09713446E+01	+4.25212244E-03	-1.10103456E+03	+1.86379161E+02	+8.20794187E-02	+2.55126836E-02

Not: Yazarlar tarafından geliştirilmiş olan ESKA-2 ve ESKA-4 Bilgisayar Programları hem dosyadan hem de etkileşimli ekran girişi ile veri girişi opsiyonları ile donatılmıştır. Hem dosya hem de ekran kombinasyonu da mümkündür. Benzer şekilde analiz sonuçlarının alınması için ekran, output dosyaları veya kombinasyon seçenekleri mümkündür. Ancak tüm sonuçlar (isimler, referanslar vs.) bilgisayar programı tarafından otomatik olarak hazırlanmaktadır. Aşağıda Bloklu Fontlarla görülen kısımların tamamı ve tüm açıklamalar bilgisayar programı tarafından hazırlanmıştır. Diğer

taftan, her iki program da hem piksel bazında, hem de karakter bazında veri üreten grafik çizim opsiyonları ile donatılmıştır. Bloklu fontlarla gösterilmiş olan kısımlar program tarafından otomatik olarak üretilmiş grafik örnekleridir.

XV. ESKA-4 ile Örnek Kabuk Yapı Analizleri

Örnekler ESKA-4 programlarınınin doğrulanması amacı ile kullanılan örnekler arasındadır.

ISTANBUL UNIVERSITY-CERRAHPASA, FACULTY OF ENGINEERING

CIVIL ENGINEERING DEPARTMENT

ESKA-4

**ANALYSIS OF AXIALLY SYMMETRIC SHELL STRUCTURES
(THEORY OF SHELL STRUCTURES)**

**ANALYSIS OF CYLINDRICAL WALL IS FORMULATED FOR GENERAL # OF UNKNOWN
WALL CAN BE SHORT**

REFERENCE: PROF. DR. DAVID P. BILLINGTON

DEVELOPERS

**RESEARCH ASSISTANT DR. EZGI OZTORUN KORUGLU
PROF. DR. NAMIK KEMAL OZTORUN**

VERSION I.0.0 - 2023

INPUT DATA FILE NAME=TA8.TXT

OUTPUT DATA FILE NAME=TA8-OUT.TXT

S O L U T I O N

SPHERICAL DOME PARAMETERS

[TD]	THICKNESS OF THE SPHERICAL DOME.....	[.080000]
[RS]	RADIUS OF THE DOME (SPHERICAL).....	[38.468783]
[RD]	RADIUS OF THE DOME (HORIZONTAL).....	[18.060000]
[PD]	POISSON RATIO.....	[.150000]
[GAD]	WEIGHT DENSITY OF DOME.....	[24.525000]
[QD]	UNIFORMLY DISTRIBUTED LOAD ON DOME.....	[.981000]
[TS]	TEMPERATURE DIFFERENCE.....	[10.000000]
[GD]	TEMPERATURE COEFFICIENT.....	[.000000]
[ALD]	ANGLE AT THE EDGE (IN DEGREES).....	[28.000000]
[ND]	NUMBER OF SOLUTION POINTS.....	[14]
[ED]	MODULUS OF ELASTICITY.....	[2.060100000E+07]
[DOMEW]	REACTION (WEIGHT) FOR UNIT SLICE.....	[2.822732846E+01]

DOME OUTPUT POINTS GIVEN ANGLES ON DOME	
IN DEGREES [FID]	IN RADIANS [FIR]
1)= 0.000000D+00	1)= 0.000000D+00
2)= 1.000000D+00	2)= 1.745329D-02
3)= 2.000000D+00	3)= 3.490659D-02
4)= 3.000000D+00	4)= 5.235988D-02
5)= 4.000000D+00	5)= 6.981317D-02
6)= 6.000000D+00	6)= 1.047198D-01
7)= 8.000000D+00	7)= 1.396263D-01
8)= 1.000000D+01	8)= 1.745329D-01
9)= 1.200000D+01	9)= 2.094395D-01
10)= 1.400000D+01	10)= 2.443461D-01
11)= 1.600000D+01	11)= 2.792527D-01
12)= 1.900000D+01	12)= 3.316126D-01
13)= 2.300000D+01	13)= 4.014257D-01
14)= 2.790000D+01	14)= 4.869469D-01

NRBC=0 : THERE IS NO UPPER RING BEAM (RING BEAM-B) AT THE TOP OF THE WALL

CYLINDRICAL SHELL WALL PARAMETERS	
[HW]	HEIGHT OF THE WALL.....[9.400000000E+00]
[SW]	HEIGHT OF THE LIQUID.....[7.860000000E+00]
[GL]	DENSITY OF THE LIQUID.....[9.810000000E+00]
[GW]	WEIGHT DENSITY OF THE WALL.....[2.452500000E+01]
[TW]	THICKNESS OF THE WALL.....[3.000000000E-01]
[RW]	RADIUS (TO THE MIDDLE OF THE WALL SECTION).....[1.825000000E+01]
[EW]	MODULUS OF ELASTICITY.....[2.060100000E+07]
[PW]	POISSON RATIO.....[1.500000000E-01]
[WBV]	REACTION-1 DEFINED BASE RADIAL SHEARING FORCE..[0.000000000E+00]
[WBM]	REACTION-2 DEFINED BASE LONGITUDINAL MOMENT...[0.000000000E+00]
[FS1W]	LINEAR FLEXIBILITY COEFFICIENT AT BOTTOM.....[0.000000000E+00]
[FS2W]	ANGULAR FLEXIBILITY COEFFICIENT AT BOTTOM.....[0.000000000E+00]
[RD10]	GIVEN DISPLACEMENT AT THE BOTTOM.....[0.000000000E+00]
[WALLW]	WALL WEIGHT FOR UNIT SLICE.....[6.916050000E+01]
[WALLR]	REACTION (TOTAL WEIGHT) FOR UNIT SLICE.....[9.738782846E+01]
[NW]	NUMBER OF SOLUTION POINTS.....[39]
[NA]	NUMBER OF PRESSURE LOADS.....[50]
[NL]	NUMBER OF PRESTRESSING LOADS.....[0]
[NT]	NUMBER OF LOAD CASES.....[1]

NORMAL FORCES ACTING ALONG THE HEIGHT OF THE WALL INCLUDING THE WEIGHTS OF UPPER COMPONENTS	
WALL OUTPUT POINTS HEIGHT FROM BOTTOM [YY]	FORCE PER UNIT SLICE WEIGHT ON THE POINT [AXIAL]
1)= 0.000000E+00	1)= 9.738783E+01
2)= 2.500000E-01	2)= 9.554845E+01
3)= 5.000000E-01	3)= 9.370908E+01
4)= 7.500000E-01	4)= 9.186970E+01
5)= 1.000000E+00	5)= 9.003033E+01
6)= 1.250000E+00	6)= 8.819095E+01
7)= 1.500000E+00	7)= 8.635158E+01
8)= 1.750000E+00	8)= 8.451220E+01
9)= 2.000000E+00	9)= 8.267283E+01
10)= 2.250000E+00	10)= 8.083345E+01
11)= 2.500000E+00	11)= 7.899408E+01
12)= 2.750000E+00	12)= 7.715470E+01
13)= 3.000000E+00	13)= 7.531533E+01
14)= 3.250000E+00	14)= 7.347595E+01
15)= 3.500000E+00	15)= 7.163658E+01
16)= 3.750000E+00	16)= 6.979720E+01
17)= 4.000000E+00	17)= 6.795783E+01
18)= 4.250000E+00	18)= 6.611845E+01
19)= 4.500000E+00	19)= 6.427908E+01
20)= 4.750000E+00	20)= 6.243970E+01
21)= 5.000000E+00	21)= 6.060033E+01
22)= 5.250000E+00	22)= 5.876095E+01
23)= 5.500000E+00	23)= 5.692158E+01
24)= 5.750000E+00	24)= 5.508220E+01
25)= 6.000000E+00	25)= 5.324283E+01
26)= 6.250000E+00	26)= 5.140345E+01
27)= 6.500000E+00	27)= 4.956408E+01
28)= 6.750000E+00	28)= 4.772470E+01
29)= 7.000000E+00	29)= 4.588533E+01
30)= 7.250000E+00	30)= 4.404595E+01
31)= 7.500000E+00	31)= 4.220658E+01
32)= 7.750000E+00	32)= 4.036720E+01
33)= 8.000000E+00	33)= 3.852783E+01
34)= 8.250000E+00	34)= 3.668845E+01
35)= 8.500000E+00	35)= 3.484908E+01
36)= 8.750000E+00	36)= 3.300970E+01
37)= 9.000000E+00	37)= 3.117033E+01
38)= 9.250000E+00	38)= 2.933095E+01
39)= 9.400000E+00	39)= 2.822733E+01

POST TENSIONING LOADS ACTING ON THE WALL	
APPLICATION POINTS [Y]	MAGNITUDES [P]

BOTTOM RING BEAM (RING-A) PARAMETERS	
[RAB]	BASE WIDTH OF THE RING.....[1.8000000]
[RAD]	DEPTH OF THE RING.....[.5000000]
[RAR]	RADIUS OF THE RING (AT POINT OF RAB/2).....[18.2500000]
[YGIR]	HORIZONTAL DIMENSION OF INNER TRIANGULAR PART..[1.1000000]
[DGIR]	VERTICAL DIMENSION OF INNER TRIANGULAR PART....[.1000000]
[RAA]	SECTIONAL AREA OF THE RING.....[.7900000]
[RAI]	SECTIONAL INERTIA OF THE RING.....[.0128365]
[XA]	X COORDINATE OF THE CENTER OF GRAVITY.....[.8257384]
[YA]	Y COORDINATE OF THE CENTER OF GRAVITY.....[.2198312]
[RAE]	ELASTICITY MODULUS OF THE RING.....[2.060100000E+07]
[RAN]	POISSON RATIO OF THE RING.....[.1500000]
[GAA]	WEIGHT DENSITY OF THE RING.....[24.5250000]
[HSOIL]	HEIGHT OF THE SOIL ON THE BEAM AT THE OUTSIDE..[3.0000000]
[GSOIL]	UNIT WEIGHT OF THE SOIL.....[17.6580000]
[YSA]	Y COORDINATE OF INNER SPRING.....[2.198312000E-01]
[FSA]	FLEXIBILITY OF INNER SPRING.....[1.019368000E+09]
[FSB]	FLEXIBILITY OF HORIZONTAL SPRING.....[9.021400000E-05]
[FSC]	FLEXIBILITY OF VERTICAL SPRING.....[1.019368000E-01]
[FQA]	FLEXIBILITY OF ROTATIONAL SPRING.....[6.604280000E-06]
[PVC]	FLEXIBILITY OF PVC.....[0.000000000E+00]
[ABUI]	INNER SIDE AMBUATMENT LENGTH.....[1.1000000]
[ABUO]	OUTER SIDE AMBUATMENT LENGTH.....[.4000000]
[PWAHT]	LOAD OF VERTICAL WATER PRESSURE.....[85.3568100]
[PWAHT]	LOAD OF HORIZONTAL WATER PRESSURE.....[7.7597100]
[EWATE]	MOMENT CAUSED BY WATER PRESSURE.....[-26.3526030]
[PSOIL]	LOAD CAUSED BY OUTER SURCHARGE.....[21.1896000]
[ESOIL]	MOMENT CAUSED BY OUTER SURCHARGE.....[14.8327200]
[WALLR]	LOAD FROM WALL.....[97.3878285]
[EWALL]	MOMENT CAUSED BY THE LOAD FROM WALL.....[.0000000]
[RINAW]	WEIGHT OF THE RING FOR UNIT SLICE.....[19.3747500]
[ERING]	MOMENT CAUSED BY THE WEIGHT OF THE RING.....[1.4388000]
[PPOST]	TOTAL POST TENSIONING LOAD.....[.0000000]
[EPOST]	MOMENT CAUSED BY THE POST TENSIONING LOAD.....[.0000000]
[RINAR]	REACTION (TOTAL WEIGHT) FOR UNIT SLICE.....[223.3089885]
[ERINA]	TOTAL MOMENT ACTING ON THE RING BEAM.....[10.0810830]
[NLA]	NUMBER OF PRESTRESSING LOADS.....[0]

COEFFICIENT MATRIX CM[4*4]

===== WATER PRESSURE SOLUTION =====

CALCULATED REDUNDAT FORCES OF THE WALL DEPENDING ON THE LOADS ACTING ON THE WALL				
[DEP1]	[DEP2]	[VE]	[DELT]	[FRC]
1)= 7.075007E+00	1)=-1.843058E-03	1)=-2.315401E-03	1)= 4.158459E-03	1)=-7.584201E+01
2)= 3.453243E+01	2)=-8.973667E-04	2)= 1.428866E-03	2)= 5.314994E-04	2)=-2.139824E+02
3)=-4.464890E+00	3)= 1.792167E-05	3)= 2.849658E-04	3)= 3.028874E-04	3)= 1.558572E+01
4)= 2.794369E+00	4)= 7.415710E-05	4)= 2.409012E-04	4)=-3.150583E-04	4)= 4.495707E+01

===== WATER PRESSURE SOLUTION =====

CALCULATED REDUNDAT FORCES OF THE WALL DEPENDING ON THE LOADS ACTING ON THE WALL				
[DEP1]	[DEP2]	[VE]	[DELT]	[FRC]
1)= 7.075007E+00	1)=-1.843058E-03	1)=-2.315401E-03	1)= 4.158459E-03	1)=-7.584201E+01
2)= 3.453243E+01	2)=-8.973667E-04	2)= 1.428866E-03	2)= 5.314994E-04	2)=-2.139824E+02
3)=-4.464890E+00	3)= 1.792167E-05	3)= 2.849658E-04	3)= 3.028874E-04	3)= 1.558572E+01
4)= 2.794369E+00	4)= 7.415710E-05	4)= 2.409012E-04	4)=-3.150583E-04	4)= 4.495707E+01

EQUIVALENT CONCENTRATED LOADS ACTING ON THE WALL AND REPRESENTING THE LIQUID PRESSURE	
APPLICATION POINTS [WY]	MAGNITUDES [YW]
1)= 7.860000E-02	1)=-1.199995E+01
2)= 2.358000E-01	2)=-1.175752E+01
3)= 3.930000E-01	3)=-1.151510E+01
4)= 5.502000E-01	4)=-1.127268E+01
5)= 7.074000E-01	5)=-1.103025E+01
6)= 8.646000E-01	6)=-1.078783E+01
7)= 1.021800E+00	7)=-1.054541E+01
8)= 1.179000E+00	8)=-1.030298E+01
9)= 1.336200E+00	9)=-1.006056E+01
10)= 1.493400E+00	10)=-9.818138E+00
11)= 1.650600E+00	11)=-9.575714E+00
12)= 1.807800E+00	12)=-9.333291E+00
13)= 1.965000E+00	13)=-9.090868E+00
14)= 2.122200E+00	14)=-8.848445E+00
15)= 2.279400E+00	15)=-8.606022E+00
16)= 2.436600E+00	16)=-8.363599E+00
17)= 2.593800E+00	17)=-8.121176E+00
18)= 2.751000E+00	18)=-7.878752E+00
19)= 2.908200E+00	19)=-7.636329E+00
20)= 3.065400E+00	20)=-7.393906E+00
21)= 3.222600E+00	21)=-7.151483E+00
22)= 3.379800E+00	22)=-6.909060E+00
23)= 3.537000E+00	23)=-6.666637E+00
24)= 3.694200E+00	24)=-6.424213E+00
25)= 3.851400E+00	25)=-6.181790E+00
26)= 4.008600E+00	26)=-5.939367E+00
27)= 4.165800E+00	27)=-5.696944E+00
28)= 4.323000E+00	28)=-5.454521E+00
29)= 4.480200E+00	29)=-5.212098E+00
30)= 4.637400E+00	30)=-4.969675E+00
31)= 4.794600E+00	31)=-4.727251E+00
32)= 4.951800E+00	32)=-4.484828E+00
33)= 5.109000E+00	33)=-4.242405E+00
34)= 5.266200E+00	34)=-3.999982E+00
35)= 5.423400E+00	35)=-3.757559E+00
36)= 5.580600E+00	36)=-3.515136E+00
37)= 5.737800E+00	37)=-3.272713E+00
38)= 5.895000E+00	38)=-3.030289E+00
39)= 6.052200E+00	39)=-2.787866E+00
40)= 6.209400E+00	40)=-2.545443E+00
41)= 6.366600E+00	41)=-2.303020E+00
42)= 6.523800E+00	42)=-2.060597E+00
43)= 6.681000E+00	43)=-1.818174E+00
44)= 6.838200E+00	44)=-1.575750E+00
45)= 6.995400E+00	45)=-1.333327E+00
46)= 7.152600E+00	46)=-1.090904E+00
47)= 7.309800E+00	47)=-8.484810E-01
48)= 7.467000E+00	48)=-6.060579E-01
49)= 7.624200E+00	49)=-3.636347E-01
50)= 7.781400E+00	50)=-1.212116E-01

CONDENSED DISPLACEMENT VECTOR [DISC]	CONDENSED REDUNDANT VECTOR [FORC]
1)=-1.229321E-02	1)=-6.966733E+01
2)= 2.850368E-02	2)= 3.822338E+01
3)=-1.548978E-02	3)=-3.715411E+01
4)=-2.510574E-02	4)=-5.424926E+00
5)=-6.382839E-03	5)=-1.217776E+01
6)=-2.903518E-02	6)= 5.366750E+01
7)=-6.860633E-10	7)=-1.154166E-12
8)=-2.276556E+01	8)=-2.233087E+02

REDUNDANTS (UNKNOWN REACTIONS) [REAC]
1)=-6.966733D+01
2)= 3.822338D+01
3)=-3.715411D+01
4)=-5.424926D+00
5)=-3.715411D+01
6)=-5.424926D+00
7)=-1.217776D+01
8)= 5.366750D+01
9)=-1.154166D-12
10)=-2.233087D+02

FLEXIBILITY MATRIX OF WALL FLXW[10,10]

	1	2	3	4	5	6	7	8	9	10
1-)	6.029E-05	3.372E-05	-8.629E-07	6.010E-07	0.000E+00	0.000E+00	0.000E+00	0.000E+00	0.000E+00	0.000E+00
2-)	3.372E-05	3.771E-05	-6.010E-07	1.325E-07	0.000E+00	0.000E+00	0.000E+00	0.000E+00	0.000E+00	0.000E+00
3-)	-8.629E-07	-6.010E-07	6.029E-05	-3.372E-05	0.000E+00	0.000E+00	0.000E+00	0.000E+00	0.000E+00	0.000E+00
4-)	6.010E-07	1.325E-07	-3.372E-05	3.771E-05	0.000E+00	0.000E+00	0.000E+00	0.000E+00	0.000E+00	0.000E+00
5-)	0.000E+00	0.000E+00	0.000E+00	0.000E+00	0.000E+00	0.000E+00	0.000E+00	0.000E+00	0.000E+00	0.000E+00
6-)	0.000E+00	0.000E+00	0.000E+00	0.000E+00	0.000E+00	0.000E+00	0.000E+00	0.000E+00	0.000E+00	0.000E+00
7-)	0.000E+00	0.000E+00	0.000E+00	0.000E+00	0.000E+00	0.000E+00	0.000E+00	0.000E+00	0.000E+00	0.000E+00
8-)	0.000E+00	0.000E+00	0.000E+00	0.000E+00	0.000E+00	0.000E+00	0.000E+00	0.000E+00	0.000E+00	0.000E+00
9-)	0.000E+00	0.000E+00	0.000E+00	0.000E+00	0.000E+00	0.000E+00	0.000E+00	0.000E+00	0.000E+00	0.000E+00
10-)	0.000E+00	0.000E+00	0.000E+00	0.000E+00	0.000E+00	0.000E+00	0.000E+00	0.000E+00	0.000E+00	0.000E+00

FLEXIBILITY MATRIX OF THE BOTTOM RING BEAM (RING-A) FLXA[10,10]

	1	2	3	4	5	6	7	8	9	10
1-)	1.193E-04	-3.529E-04	0.000E+00	0.000E+00	0.000E+00	0.000E+00	5.711E-05	3.529E-04	-2.046E-05	2.620E-05
2-)	-3.529E-04	1.259E-03	0.000E+00	0.000E+00	0.000E+00	0.000E+00	-2.769E-04	-1.259E-03	-2.976E-11	-9.353E-05
3-)	0.000E+00	0.000E+00	0.000E+00	0.000E+00	0.000E+00	0.000E+00	0.000E+00	0.000E+00	0.000E+00	0.000E+00
4-)	0.000E+00	0.000E+00	0.000E+00	0.000E+00	0.000E+00	0.000E+00	0.000E+00	0.000E+00	0.000E+00	0.000E+00
5-)	0.000E+00	0.000E+00	0.000E+00	0.000E+00	0.000E+00	0.000E+00	0.000E+00	0.000E+00	0.000E+00	0.000E+00
6-)	0.000E+00	0.000E+00	0.000E+00	0.000E+00	0.000E+00	0.000E+00	0.000E+00	0.000E+00	0.000E+00	0.000E+00
7-)	5.711E-05	-2.769E-04	0.000E+00	0.000E+00	0.000E+00	0.000E+00	1.715E-04	2.769E-04	2.046E-05	2.056E-05
8-)	3.529E-04	-1.259E-03	0.000E+00	0.000E+00	0.000E+00	0.000E+00	2.769E-04	1.266E-03	2.976E-11	9.353E-05
9-)	-2.046E-05	-2.976E-11	0.000E+00	0.000E+00	0.000E+00	0.000E+00	2.046E-05	2.976E-11	1.019E+09	2.210E-12
10-)	2.620E-05	-9.353E-05	0.000E+00	0.000E+00	0.000E+00	0.000E+00	2.056E-05	9.353E-05	2.210E-12	1.019E-01

FLEXIBILITY MATRIX OF PVC FLXP[10,10]

	1	2	3	4	5	6	7	8	9	10
1-)	0.000E+00	0.000E+00	0.000E+00	0.000E+00	0.000E+00	0.000E+00	0.000E+00	0.000E+00	0.000E+00	0.000E+00
2-)	0.000E+00	0.000E+00	0.000E+00	0.000E+00	0.000E+00	0.000E+00	0.000E+00	0.000E+00	0.000E+00	0.000E+00
3-)	0.000E+00	0.000E+00	0.000E+00	0.000E+00	0.000E+00	0.000E+00	0.000E+00	0.000E+00	0.000E+00	0.000E+00
4-)	0.000E+00	0.000E+00	0.000E+00	0.000E+00	0.000E+00	0.000E+00	0.000E+00	0.000E+00	0.000E+00	0.000E+00
5-)	0.000E+00	0.000E+00	0.000E+00	0.000E+00	0.000E+00	0.000E+00	0.000E+00	0.000E+00	0.000E+00	0.000E+00
6-)	0.000E+00	0.000E+00	0.000E+00	0.000E+00	0.000E+00	0.000E+00	0.000E+00	0.000E+00	0.000E+00	0.000E+00
7-)	0.000E+00	0.000E+00	0.000E+00	0.000E+00	0.000E+00	0.000E+00	0.000E+00	0.000E+00	0.000E+00	0.000E+00
8-)	0.000E+00	0.000E+00	0.000E+00	0.000E+00	0.000E+00	0.000E+00	0.000E+00	0.000E+00	0.000E+00	0.000E+00
9-)	0.000E+00	0.000E+00	0.000E+00	0.000E+00	0.000E+00	0.000E+00	0.000E+00	0.000E+00	0.000E+00	0.000E+00
10-)	0.000E+00	0.000E+00	0.000E+00	0.000E+00	0.000E+00	0.000E+00	0.000E+00	0.000E+00	0.000E+00	0.000E+00

FLEXIBILITY MATRIX OF THE DOME FLXD[10,10]

	1	2	3	4	5	6	7	8	9	10
1-)	0.000E+00	0.000E+00	0.000E+00	0.000E+00	0.000E+00	0.000E+00	0.000E+00	0.000E+00	0.000E+00	0.000E+00
2-)	0.000E+00	0.000E+00	0.000E+00	0.000E+00	0.000E+00	0.000E+00	0.000E+00	0.000E+00	0.000E+00	0.000E+00
3-)	0.000E+00	0.000E+00	0.000E+00	0.000E+00	0.000E+00	0.000E+00	0.000E+00	0.000E+00	0.000E+00	0.000E+00
4-)	0.000E+00	0.000E+00	0.000E+00	0.000E+00	0.000E+00	0.000E+00	0.000E+00	0.000E+00	0.000E+00	0.000E+00
5-)	0.000E+00	0.000E+00	0.000E+00	0.000E+00	2.924E-04	4.801E-04	0.000E+00	0.000E+00	0.000E+00	0.000E+00
6-)	0.000E+00	0.000E+00	0.000E+00	0.000E+00	4.801E-04	1.526E-03	0.000E+00	0.000E+00	0.000E+00	0.000E+00
7-)	0.000E+00	0.000E+00	0.000E+00	0.000E+00	0.000E+00	0.000E+00	0.000E+00	0.000E+00	0.000E+00	0.000E+00
8-)	0.000E+00	0.000E+00	0.000E+00	0.000E+00	0.000E+00	0.000E+00	0.000E+00	0.000E+00	0.000E+00	0.000E+00
9-)	0.000E+00	0.000E+00	0.000E+00	0.000E+00	0.000E+00	0.000E+00	0.000E+00	0.000E+00	0.000E+00	0.000E+00
10-)	0.000E+00	0.000E+00	0.000E+00	0.000E+00	0.000E+00	0.000E+00	0.000E+00	0.000E+00	0.000E+00	0.000E+00

GENERAL FLEXIBILITY MATRIX OF THE SYSTEM FLXG[10,10]

	1	2	3	4	5	6	7	8	9	10
1-)	1.796E-04	-3.191E-04	-8.629E-07	6.010E-07	0.000E+00	0.000E+00	5.711E-05	3.529E-04	-2.046E-05	2.620E-05
2-)	-3.191E-04	1.297E-03	-6.010E-07	1.325E-07	0.000E+00	0.000E+00	-2.769E-04	-1.259E-03	-2.976E-11	-9.353E-05
3-)	-8.629E-07	-6.010E-07	6.029E-05	-3.372E-05	0.000E+00	0.000E+00	0.000E+00	0.000E+00	0.000E+00	0.000E+00
4-)	6.010E-07	1.325E-07	-3.372E-05	3.771E-05	0.000E+00	0.000E+00	0.000E+00	0.000E+00	0.000E+00	0.000E+00
5-)	0.000E+00	0.000E+00	0.000E+00	0.000E+00	2.924E-04	4.801E-04	0.000E+00	0.000E+00	0.000E+00	0.000E+00
6-)	0.000E+00	0.000E+00	0.000E+00	0.000E+00	4.801E-04	1.526E-03	0.000E+00	0.000E+00	0.000E+00	0.000E+00
7-)	5.711E-05	-2.769E-04	0.000E+00	0.000E+00	0.000E+00	0.000E+00	1.715E-04	2.769E-04	2.046E-05	2.056E-05
8-)	3.529E-04	-1.259E-03	0.000E+00	0.000E+00	0.000E+00	0.000E+00	2.769E-04	1.266E-03	2.976E-11	9.353E-05
9-)	-2.046E-05	-2.976E-11	0.000E+00	0.000E+00	0.000E+00	0.000E+00	2.046E-05	2.976E-11	1.019E+09	2.210E-12
10-)	2.620E-05	-9.353E-05	0.000E+00	0.000E+00	0.000E+00	0.000E+00	2.056E-05	9.353E-05	2.210E-12	1.019E-01

CALCULATED DISPLACEMENTS (CORRESPONDING TO THE REDUNDANT FORCES OF THE SYSTEM COMPONENTS)					TOTAL SYSTEM DISPLACEMENTS [DISP] OPPOSITE DIRECTION
SPHERICAL DOME [DISPDO]	TOP RING BEAM (RING BEAM : B) [DISPRB]	BOTTOM RING BEAM (RING BEAM : A) [DISPRA]	WALL UNDER POST TENSIONING LOADS [DISPWP]	WALL UNDER LIQUID PRESSURE [DISPWW]	
1)= 0.000000E+00	1)= 0.000000E+00	1)= 8.134750E-03	1)= 0.000000E+00	1)= 4.158459E-03	1)=-1.229321E-02
2)= 0.000000E+00	2)= 0.000000E+00	2)=-2.903518E-02	2)= 0.000000E+00	2)= 5.314994E-04	2)= 2.850368E-02
3)= 0.000000E+00	3)= 0.000000E+00	3)= 0.000000E+00	3)= 0.000000E+00	3)= 3.028874E-04	3)=-3.028874E-04
4)= 0.000000E+00	4)= 0.000000E+00	4)= 0.000000E+00	4)= 0.000000E+00	4)=-3.150583E-04	4)= 3.150583E-04
5)= 1.518690E-02	5)= 0.000000E+00	5)= 0.000000E+00	5)= 0.000000E+00	5)= 0.000000E+00	5)=-1.518690E-02
6)= 2.542080E-02	6)= 0.000000E+00	6)= 0.000000E+00	6)= 0.000000E+00	6)= 0.000000E+00	6)=-2.542080E-02
7)= 0.000000E+00	7)= 0.000000E+00	7)= 6.382839E-03	7)= 0.000000E+00	7)= 0.000000E+00	7)=-6.382839E-03
8)= 0.000000E+00	8)= 0.000000E+00	8)= 2.903518E-02	8)= 0.000000E+00	8)= 0.000000E+00	8)=-2.903518E-02
9)= 0.000000E+00	9)= 0.000000E+00	9)= 6.860633E-10	9)= 0.000000E+00	9)= 0.000000E+00	9)=-6.860633E-10
10)= 0.000000E+00	10)= 0.000000E+00	10)= 2.276556E+01	10)= 0.000000E+00	10)= 0.000000E+00	10)=-2.276556E+01

LOAD CASE NUMBER = 1

===== FOLLOWING ITEMS WILL BE CONSIDERED =====

KON1=1 : TOTAL WALL DEFORMATIONS WILL BE PLOTTED
KON2=1 : TOTAL WALL LOADS WILL BE PLOTTED
LCS1=1 : PRESTRESSING LOADS ON THE WALL
LCS2=1 : WATER PRESSURE ON THE WALL
LCS3=1 : UNIFORM DISTRIBUTED LOAD ON THE DOME
LCS4=1 : TEMPERATURE CHANGE OF THE DOME
KON3=1 : EFFECT OF PRESTRESSING LOADS ON THE WALL WILL BE PRINTED
KON4=1 : RESULT OF THE WALL SOLUTION WITHOUT SUPERPOSING THE EFFECT OF EXTERNAL LOADS WILL BE PRINTED
KON5=1 : FINAL RESULTS OF WALL SOLUTION WILL BE PRINTED
KON6=1 : DOME WILL BE SOLVED AND PRINTED
KON7=1 : EFFECT OF WATER ON THE WALL WILL BE PRINTED
KON8=1 : AXIAL FORCES ON THE WALL WILL BE PRINTED FOR A UNIT LENGTH
KON9=1 : CALCULATED UNKNOWN FORCES WILL BE PRINTED
LCS5=1 : PRESTRESSING ON RING A WILL BE CONSIDERED
LCS6=1 : PRESTRESSING ON RING B WILL NOT BE CONSIDERED
KONR=1 : RING RESULTS WILL BE PRINTED

CONDENSED SYSTEM FLEXIBILITY MATRIX FLXC[8, 8]

	1	2	3	4	5	6	7	8
1-)	1.796E-04	-3.191E-04	-8.629E-07	6.010E-07	5.711E-05	3.529E-04	-2.046E-05	2.620E-05
2-)	-3.191E-04	1.297E-03	-6.010E-07	1.325E-07	-2.769E-04	-1.259E-03	-2.976E-11	-9.353E-05
3-)	-8.629E-07	-6.010E-07	3.527E-04	4.464E-04	0.000E+00	0.000E+00	0.000E+00	0.000E+00
4-)	6.010E-07	1.325E-07	4.464E-04	1.564E-03	0.000E+00	0.000E+00	0.000E+00	0.000E+00
5-)	5.711E-05	-2.769E-04	0.000E+00	0.000E+00	1.715E-04	2.769E-04	2.046E-05	2.056E-05
6-)	3.529E-04	-1.259E-03	0.000E+00	0.000E+00	2.769E-04	1.266E-03	2.976E-11	9.353E-05
7-)	-2.046E-05	-2.976E-11	0.000E+00	0.000E+00	2.046E-05	2.976E-11	1.019E+09	2.210E-12
8-)	2.620E-05	-9.353E-05	0.000E+00	0.000E+00	2.056E-05	9.353E-05	2.210E-12	1.019E-01

INVERSE OF THE CONDENSED FLEXIBILITY MATRIX FLXC[8, 8] DETERMINANT OF FLXC= 1.253340E-14

	1	2	3	4	5	6	7	8
1-)	1.816E+04	-1.297E+04	4.662E+01	-1.919E+01	3.114E+03	-1.865E+04	3.021E-10	-8.972E-02
2-)	-1.297E+04	3.186E+04	3.078E+01	-6.502E+00	-1.930E+03	3.573E+04	-2.217E-10	1.719E-01
3-)	4.662E+01	3.078E+01	4.440E+03	-1.268E+03	8.826E+00	1.570E+01	7.587E-13	7.552E-05
4-)	-1.919E+01	-6.502E+00	-1.268E+03	1.002E+03	-3.553E+00	-3.425E-01	-3.140E-13	-1.648E-06
5-)	3.114E+03	-1.930E+03	8.826E+00	-3.553E+00	9.547E+03	-4.875E+03	-1.292E-10	-2.346E-02
6-)	-1.865E+04	3.573E+04	1.570E+01	-3.425E-01	-4.875E+03	4.260E+04	-2.765E-10	-5.236E-01
7-)	3.021E-10	-2.217E-10	7.587E-13	-3.140E-13	-1.292E-10	-2.765E-10	9.810E-10	-1.330E-15
8-)	-8.972E-02	1.719E-01	7.552E-05	-1.648E-06	-2.346E-02	-5.236E-01	-1.330E-15	9.810E+00

SOLUTION RESULTS OF THE WALL UNDER REACTION AND/OR REDUNDANT FORCES (SHEAR FORCE AND MOMENT AT THE BOTTOM AND TOP)

HEIGHT DISTANCE FROM BOTTOM N)= Y	TANGENTIAL DIRECTION		LONGITUDINAL DIRECTION				
	HOOP TENSION QY (ENQ)	TRANSVERSE MOMENT MT (EMT)	RADIAL DISPLACEMENT W0 (W0)	ANGULAR DISPLACEMENT W1 (W1)	RADIAL SHEAR FORCE VT (TEY)	LONGITUDINAL MOMENT MY (EMY)	
1)= .000	1)=-9.7620E+02	1)= 5.7335E+00	1)= 2.8826E-03	1)=-8.8593E-04	1)=-6.9667E+01	1)= 3.8223E+01	
2)= .250	2)=-8.9389E+02	2)= 3.3650E+00	2)= 2.6396E-03	2)=-1.0444E-04	2)=-5.6843E+01	2)= 2.2433E+01	
3)= .500	3)=-8.0147E+02	3)= 1.4552E+00	3)= 2.3667E-03	3)=-1.1279E-03	3)=-4.5223E+01	3)= 9.7012E+00	
4)= .750	4)=-7.0461E+02	4)=-4.3076E-02	4)= 2.0807E-03	4)=-1.1515E-03	4)=-3.4905E+01	4)=-2.8717E-01	
5)= 1.000	5)=-6.0779E+02	5)=-1.1794E+00	5)= 1.7948E-03	5)=-1.1291E-03	5)=-2.5918E+01	5)=-7.8625E+00	
6)= 1.250	6)=-5.1440E+02	6)=-2.0033E+00	6)= 1.5190E-03	6)=-1.0723E-03	6)=-1.8238E+01	6)=-1.3355E+01	
7)= 1.500	7)=-4.2690E+02	7)=-2.5627E+00	7)= 1.2606E-03	7)=-9.9134E-04	7)=-1.1798E+01	7)=-1.7085E+01	
8)= 1.750	8)=-3.4698E+02	8)=-2.9025E+00	8)= 1.0246E-03	8)=-8.9471E-04	8)=-6.5071E+00	8)=-1.9350E+01	
9)= 2.000	9)=-2.7565E+02	9)=-3.0637E+00	9)= 8.1398E-04	9)=-7.8940E-04	9)=-2.2527E+00	9)=-2.0425E+01	
10)= 2.250	10)=-2.1340E+02	10)=-3.0829E+00	10)= 6.3017E-04	10)=-6.8101E-04	10)= 1.0865E+00	10)=-2.0553E+01	
11)= 2.500	11)=-1.6030E+02	11)=-2.9921E+00	11)= 4.7336E-04	11)=-5.7397E-04	11)= 3.6358E+00	11)=-1.9947E+01	
12)= 2.750	12)=-1.1608E+02	12)=-2.8186E+00	12)= 3.4279E-04	12)=-4.7165E-04	12)= 5.5190E+00	12)=-1.8790E+01	
13)= 3.000	13)=-8.0237E+01	13)=-2.5850E+00	13)= 2.3693E-04	13)=-3.7654E-04	13)= 6.8544E+00	13)=-1.7234E+01	
14)= 3.250	14)=-5.2072E+01	14)=-2.3099E+00	14)= 1.5377E-04	14)=-2.9042E-04	14)= 7.7523E+00	14)=-1.5400E+01	
15)= 3.500	15)=-3.0775E+01	15)=-2.0078E+00	15)= 9.0875E-05	15)=-2.1448E-04	15)= 8.3124E+00	15)=-1.3385E+01	
16)= 3.750	16)=-1.5448E+01	16)=-1.6896E+00	16)= 4.5615E-05	16)=-1.4947E-04	16)= 8.6228E+00	16)=-1.1264E+01	
17)= 4.000	17)=-5.1462E+00	17)=-1.3633E+00	17)= 1.5196E-05	17)=-9.5799E-05	17)= 8.7586E+00	17)=-9.0886E+00	
18)= 4.250	18)=-1.0991E+00	18)=-1.0341E+00	18)=-3.2454E-06	18)=-5.3665E-05	18)= 8.7823E+00	18)=-6.8943E+00	
19)= 4.500	19)= 4.2670E+00	19)=-7.0540E-01	19)=-1.2600E-05	19)=-2.3099E-05	19)= 8.7426E+00	19)=-4.7027E+00	
20)= 4.750	20)= 5.3354E+00	20)=-3.7878E-01	20)=-1.5755E-05	20)=-4.0534E-06	20)= 8.6750E+00	20)=-2.5252E+00	
21)= 5.000	21)= 5.2760E+00	21)= 5.4850E-02	21)=-1.5580E-05	21)= 3.5591E-06	21)= 8.6015E+00	21)=-3.6567E-01	
22)= 5.250	22)= 5.0527E+00	22)= 2.6638E-01	22)=-1.4920E-05	22)=-1.6598E-07	22)= 8.5312E+00	22)= 1.7758E+00	
23)= 5.500	23)= 5.6214E+00	23)= 5.8498E-01	23)=-1.6600E-05	23)=-1.5135E-05	23)= 8.4595E+00	23)= 3.8998E+00	
24)= 5.750	24)= 7.9301E+00	24)= 9.0061E-01	24)=-2.3417E-05	24)= 4.1252E-05	24)= 8.3692E+00	24)= 6.0041E+00	
25)= 6.000	25)= 1.2918E+01	25)= 1.2121E+00	25)=-3.8145E-05	25)=-7.8395E-05	25)= 8.2300E+00	25)= 8.0804E+00	
26)= 6.250	26)= 2.1510E+01	26)= 1.5167E+00	26)=-6.3518E-05	26)=-1.2638E-04	26)= 7.9988E+00	26)= 1.0111E+01	
27)= 6.500	27)= 3.4613E+01	27)= 1.8101E+00	27)=-1.0221E-04	27)=-1.8488E-04	27)= 7.6201E+00	27)= 1.2068E+01	
28)= 6.750	28)= 5.3098E+01	28)= 2.0855E+00	28)=-1.5679E-04	28)=-2.5341E-04	28)= 7.0259E+00	28)= 1.3904E+01	
29)= 7.000	29)= 7.7782E+01	29)= 2.3334E+00	29)=-2.2968E-04	29)=-3.3116E-04	29)= 6.1370E+00	29)= 1.5556E+01	
30)= 7.250	30)= 1.0940E+02	30)= 2.5410E+00	30)=-3.2305E-04	30)=-4.1696E-04	30)= 4.8632E+00	30)= 1.6949E+01	
31)= 7.500	31)= 1.4856E+02	31)= 2.6921E+00	31)=-4.3870E-04	31)=-5.0912E-04	31)= 3.1053E+00	31)= 1.7947E+01	
32)= 7.750	32)= 1.9572E+02	32)= 2.7665E+00	32)=-5.7795E-04	32)=-6.0531E-04	32)= 7.5647E-01	32)= 1.8443E+01	
33)= 8.000	33)= 2.5108E+02	33)= 2.7400E+00	33)=-7.4143E-04	33)=-7.0241E-04	33)=-2.2944E+00	33)= 1.8267E+01	
34)= 8.250	34)= 3.1457E+02	34)= 2.5843E+00	34)=-9.2890E-04	34)=-7.9641E-04	34)=-6.1597E+00	34)= 1.7228E+01	
35)= 8.500	35)= 3.8570E+02	35)= 2.6655E+00	35)=-1.1390E-03	35)=-8.8218E-04	35)=-1.0948E+01	35)= 1.5110E+01	
36)= 8.750	36)= 4.6353E+02	36)= 1.7504E+00	36)=-1.3688E-03	36)=-9.5341E-04	36)=-1.6758E+01	36)= 1.1669E+01	
37)= 9.000	37)= 5.4651E+02	37)= 9.9591E-01	37)=-1.6138E-03	37)=-1.0024E-03	37)=-2.3671E+01	37)= 6.1639E+01	
38)= 9.250	38)= 6.3239E+02	38)=-3.9434E-02	38)=-1.8674E-03	38)=-1.0201E-03	38)=-3.1744E+01	38)=-2.6289E-01	
39)= 9.400	39)= 6.8405E+02	39)=-8.1374E-01	39)=-2.0200E-03	39)=-1.0113E-03	39)=-3.7154E+01	39)=-5.4249E+00	

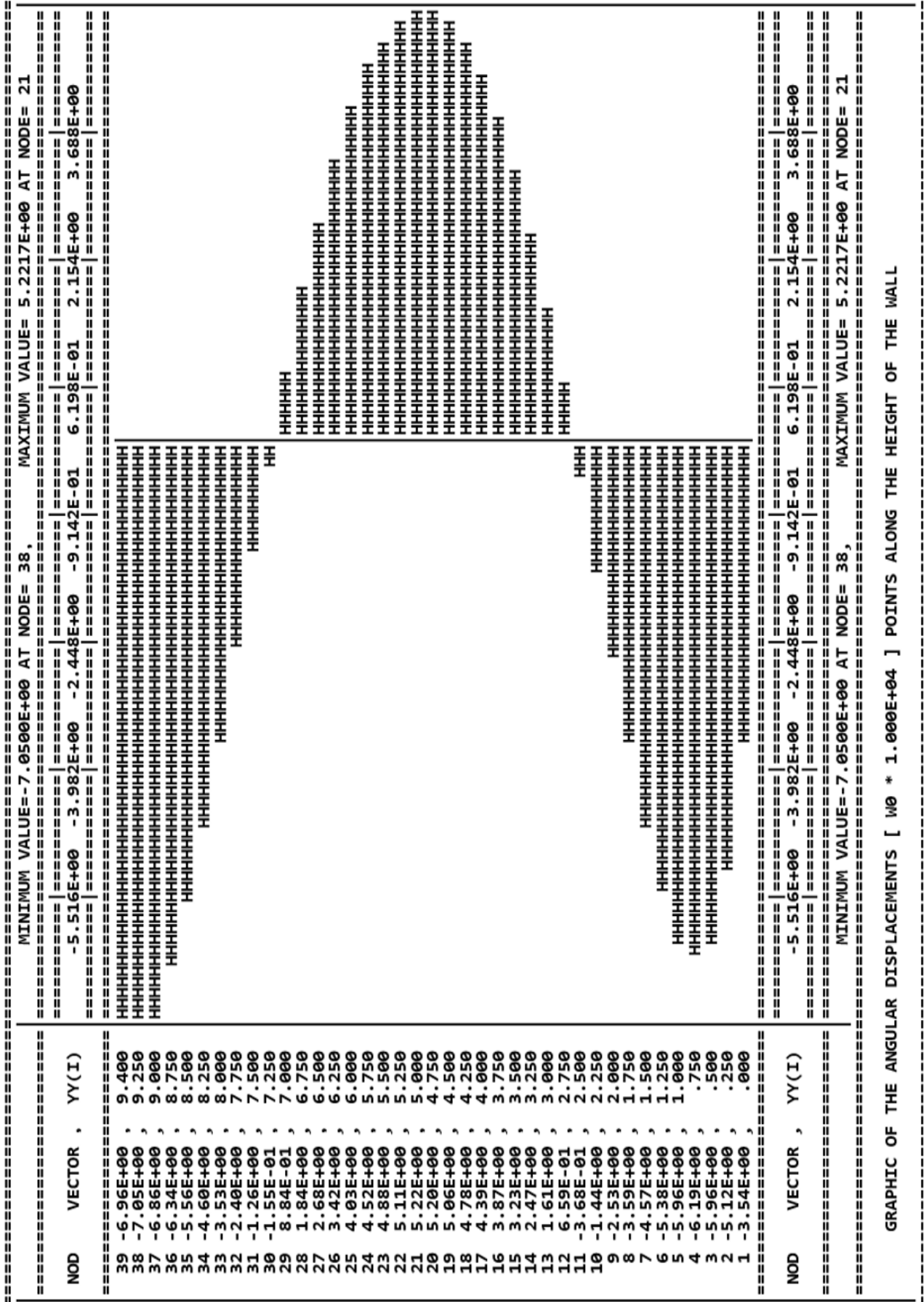
SOLUTION RESULTS OF THE (IZOSTATIC - FREE) WALL UNDER INTERNAL HYDROSTATIC PRESSURE LOADS

HEIGHT DISTANCE FROM BOTTOM N)= Y	TANGENTIAL DIRECTION			LONGITUDINAL DIRECTION		
	HOOP TENSION QY (MNA)	TRANSVERSE MOMENT MT (MMP)	RADIAL DISPLACEMENT Wθ (MMθ)	ANGULAR DISPLACEMENT W1 (MM1)	RADIAL SHEAR FORCE VT (SHW)	LONGITUDINAL MOMENT MY (EMM)
1)= .000	1)= 1.4082E+03	1)= 2.4220E-07	1)= -4.1585E-03	1)= 5.3150E-04	1)= -3.4458E-07	1)= 1.3480E-06
2)= .250	2)= 1.3632E+03	2)= -2.4229E-02	2)= -4.0555E-03	2)= 5.3196E-04	2)= 4.7747E+00	2)= -1.6195E-01
3)= .500	3)= 1.3182E+03	3)= -6.7133E-03	3)= -3.8225E-03	3)= 5.3235E-04	3)= -2.0761E+00	3)= -4.4755E-02
4)= .750	4)= 1.2731E+03	4)= -1.0956E-02	4)= -3.7593E-03	4)= 5.3293E-04	4)= 2.4784E+00	4)= -7.3038E-02
5)= 1.000	5)= 1.2279E+03	5)= -2.2044E-02	5)= -3.6260E-03	5)= 5.3339E-04	5)= 3.8642E+00	5)= -1.4696E-01
6)= 1.250	6)= 1.1828E+03	6)= -7.7867E-03	6)= -3.4926E-03	6)= 5.3404E-04	6)= 4.7238E-01	6)= -5.1911E-02
7)= 1.500	7)= 1.1375E+03	7)= -3.3085E-02	7)= -3.3590E-03	7)= 5.3467E-04	7)= 4.4586E+00	7)= -2.2056E-01
8)= 1.750	8)= 1.0922E+03	8)= -1.1408E-02	8)= -3.2253E-03	8)= 5.3529E-04	8)= -1.2380E+00	8)= -7.6053E-02
9)= 2.000	9)= 1.0469E+03	9)= -1.7686E-02	9)= -3.0914E-03	9)= 5.3600E-04	9)= 2.5346E+00	9)= -1.1791E-01
10)= 2.250	10)= 1.0015E+03	10)= -1.8020E-02	10)= -2.9573E-03	10)= 5.3655E-04	10)= -2.6469E+00	10)= -1.2013E-01
11)= 2.500	11)= 9.5603E+02	11)= -6.3086E-03	11)= -2.8231E-03	11)= 5.3713E-04	11)= 9.1501E-01	11)= -4.2057E-02
12)= 2.750	12)= 9.1054E+02	12)= -2.3378E-02	12)= -2.6888E-03	12)= 5.3751E-04	12)= -3.7486E+00	12)= -1.5585E-01
13)= 3.000	13)= 8.6502E+02	13)= 5.4992E-03	13)= -2.5544E-03	13)= 5.3768E-04	13)= 3.9490E-01	13)= 3.6661E-02
14)= 3.250	14)= 8.1950E+02	14)= 6.5371E-03	14)= -2.4199E-03	14)= 5.3760E-04	14)= 2.6126E+00	14)= 4.3581E-02
15)= 3.500	15)= 7.7401E+02	15)= 2.2488E-02	15)= -2.2856E-03	15)= 5.3730E-04	15)= -1.3927E+00	15)= 1.4992E-01
16)= 3.750	16)= 7.2858E+02	16)= 4.2117E-02	16)= -2.1515E-03	16)= 5.3605E-04	16)= 1.4065E+00	16)= 2.8078E-01
17)= 4.000	17)= 6.8327E+02	17)= 4.9398E-02	17)= -2.0176E-03	17)= 5.3436E-04	17)= -2.0818E+00	17)= 3.2932E-01
18)= 4.250	18)= 6.3812E+02	18)= 8.6720E-02	18)= -1.8843E-03	18)= 5.3194E-04	18)= 5.0413E-01	18)= 5.7813E-01
19)= 4.500	19)= 5.9322E+02	19)= 1.0587E-01	19)= -1.7517E-03	19)= 5.2862E-04	19)= 2.7372E+00	19)= 7.0581E-01
20)= 4.750	20)= 5.4865E+02	20)= 1.4391E-01	20)= -1.6201E-03	20)= 5.2419E-04	20)= -1.1373E-01	20)= 9.5939E-01
21)= 5.000	21)= 5.0450E+02	21)= 1.8059E-01	21)= -1.4897E-03	21)= 5.1861E-04	21)= 1.8856E+00	21)= 1.2039E+00
22)= 5.250	22)= 4.6088E+02	22)= 2.1519E-01	22)= -1.3609E-03	22)= 5.1161E-04	22)= -4.8348E-01	22)= 1.4346E+00
23)= 5.500	23)= 4.1791E+02	23)= 2.6583E-01	23)= -1.2341E-03	23)= 5.0319E-04	23)= 1.2558E+00	23)= 1.7722E+00
24)= 5.750	24)= 3.7572E+02	24)= 3.0452E-01	24)= -1.1095E-03	24)= 4.9317E-04	24)= 2.6088E+00	24)= 2.0302E+00
25)= 6.000	25)= 3.3445E+02	25)= 3.5713E-01	25)= -9.8761E-04	25)= 4.8150E-04	25)= 7.7607E-01	25)= 2.3809E+00
26)= 6.250	26)= 2.9424E+02	26)= 4.0202E-01	26)= -8.6886E-04	26)= 4.6821E-04	26)= 1.8046E+00	26)= 2.6801E+00
27)= 6.500	27)= 2.5522E+02	27)= 4.4357E-01	27)= -7.5364E-04	27)= 4.5332E-04	27)= 3.4569E-01	27)= 2.9571E+00
28)= 6.750	28)= 2.1752E+02	28)= 4.8297E-01	28)= -6.4231E-04	28)= 4.3704E-04	28)= 9.8814E-01	28)= 3.2198E+00
29)= 7.000	29)= 1.8125E+02	29)= 5.0646E-01	29)= -5.3521E-04	29)= 4.1960E-04	29)= 1.1676E+00	29)= 3.3764E+00
30)= 7.250	30)= 1.4649E+02	30)= 5.2263E-01	30)= -4.3257E-04	30)= 4.0144E-04	30)= 1.5517E-02	30)= 3.4842E+00
31)= 7.500	31)= 1.1328E+02	31)= 5.1567E-01	31)= -3.3450E-04	31)= 3.8315E-04	31)= 3.0740E-01	31)= 3.4378E+00
32)= 7.750	32)= 8.1596E+01	32)= 4.8466E-01	32)= -2.4095E-04	32)= 3.6548E-04	32)= -1.2768E+00	32)= 3.2311E+00
33)= 8.000	33)= 5.1348E+01	33)= 4.2241E-01	33)= -1.5163E-04	33)= 3.4945E-04	33)= -2.0646E+00	33)= 2.8161E+00
34)= 8.250	34)= 2.2350E+01	34)= 3.3431E-01	34)= -6.5998E-05	34)= 3.3610E-04	34)= 2.5681E+00	34)= 2.2877E+00
35)= 8.500	35)= -5.6561E+00	35)= 2.3468E-01	35)= 1.6702E-05	35)= 3.2608E-04	35)= -2.6815E+00	35)= 1.5645E+00
36)= 8.750	36)= -3.2963E+01	36)= 1.3793E-01	36)= 9.7337E-05	36)= 3.1957E-04	36)= -2.4163E+00	36)= 9.1945E-01
37)= 9.000	37)= -5.9855E+01	37)= 5.8089E-02	37)= 1.7575E-04	37)= 3.1619E-04	37)= -1.7803E+00	37)= 3.8726E-01
38)= 9.250	38)= -8.6567E+01	38)= 8.9911E-03	38)= 2.5563E-04	38)= 3.1512E-04	38)= -7.7728E-01	38)= 5.5941E-02
39)= 9.400	39)= -1.0257E+02	39)= -1.4727E-08	39)= 3.0289E-04	39)= 3.1506E-04	39)= -2.0426E-07	39)= -9.8183E-08

ANALYSIS RESULTS OF THE SPHERICAL DOME LOCATED AT THE TOP OF THE WALL (NEGATIVE RESULT MEANS COMPRESSION)													
FROM EDGE		MEMBRAN STRESSES						RESULTANT STRESSES (MEMBRAN STRESSES + STRESSES BY REDUNDAT FORCES)					
ANGLE (IN DEGREE)		RADIALL COMPONENT MFM(pm/m)		TANGENTIAL COMPONENT NQM(p/m)		RADIALL COMPONENT MFM(pm/m)		RADIALL COMPONENT NF(p/m) NORMAL STRESSES		TANGENTIAL COMPONENT NQ(p/m) HOOP TENSION		RADIALL COMPONENT MF(pm/m) TRANSVERSE MOMENT	
N	Q												
1	.000	+0.00000000E+00	+0.00000000E+00	+0.00000000E+00	+0.00000000E+00	+0.00000000E+00	-4.60570628E+01	+1.57231061E+02	-5.42492609E+00				
2	1.000	+0.00000000E+00	+0.00000000E+00	+0.00000000E+00	+0.00000000E+00	+0.00000000E+00	-5.17150016E+01	+1.31336245E+02	-1.54438828E+00				
3	2.000	+0.00000000E+00	+0.00000000E+00	+0.00000000E+00	+0.00000000E+00	+0.00000000E+00	-5.61996447E+01	+6.87226416E+01	+3.50412232E-01				
4	3.000	+0.00000000E+00	+0.00000000E+00	+0.00000000E+00	+0.00000000E+00	+0.00000000E+00	-5.88534225E+01	+1.13466249E+01	+9.39751687E-01				
5	4.000	+0.00000000E+00	+0.00000000E+00	+0.00000000E+00	+0.00000000E+00	+0.00000000E+00	-5.99456903E+01	-2.69626742E+01	+8.70435600E-01				
6	6.000	+0.00000000E+00	+0.00000000E+00	+0.00000000E+00	+0.00000000E+00	+0.00000000E+00	-5.96440357E+01	-5.43291775E+01	+2.97282234E-01				
7	8.000	+0.00000000E+00	+0.00000000E+00	+0.00000000E+00	+0.00000000E+00	+0.00000000E+00	-5.86326212E+01	-5.35607459E+01	+2.66978576E-04				
8	10.000	+0.00000000E+00	+0.00000000E+00	+0.00000000E+00	+0.00000000E+00	+0.00000000E+00	-5.79940206E+01	-5.07460209E+01	-3.99926764E-02				
9	12.000	+0.00000000E+00	+0.00000000E+00	+0.00000000E+00	+0.00000000E+00	+0.00000000E+00	-5.76646664E+01	-5.07911018E+01	-1.58664225E-02				
10	14.000	+0.00000000E+00	+0.00000000E+00	+0.00000000E+00	+0.00000000E+00	+0.00000000E+00	-5.74385695E+01	-5.21185964E+01	-8.86112899E-04				
11	16.000	+0.00000000E+00	+0.00000000E+00	+0.00000000E+00	+0.00000000E+00	+0.00000000E+00	-5.72330502E+01	-5.34419483E+01	+1.78936006E-03				
12	19.000	+0.00000000E+00	+0.00000000E+00	+0.00000000E+00	+0.00000000E+00	+0.00000000E+00	-5.69609250E+01	-5.48783606E+01	+3.67146227E-04				
13	23.000	+0.00000000E+00	+0.00000000E+00	+0.00000000E+00	+0.00000000E+00	+0.00000000E+00	-5.67143575E+01	-5.60691127E+01	-6.65688446E-05				
14	27.900	+0.00000000E+00	+0.00000000E+00	+0.00000000E+00	+0.00000000E+00	+0.00000000E+00	-5.66059640E+01	-5.66063751E+01	+3.12284075E-06				

COMPLETE SOLUTION RESULTS OF THE (IZOSTATIC - FREE) WALL UNDER SUPERPOSITION OF ALL LOADS CASES

HEIGHT DISTANCE FROM BOTTOM N)= Y	TANGENTIAL DIRECTION			LONGITUDINAL DIRECTION		
	HOOP TENSION QY (MNQ)	TRANSVERSE MOMENT MT (MMPQ)	RADIAL DISPLACEMENT Wθ (Mθ)	ANGULAR DISPLACEMENT W1 (WI)	RADIAL SHEAR FORCE VT (WQY)	LONGITUDINAL MOMENT MY (MNY)
1)= .000	1)= 4.3205E+02	1)= 5.7335E+00	1)=-1.2758E-03	1)=-3.5444E-04	1)=-6.9667E+01	1)= 3.8223E+01
2)= .250	2)= 4.6934E+02	2)= 3.3407E+00	2)=-1.3859E-03	2)=-5.1246E-04	2)=-5.2069E+01	2)= 2.2271E+01
3)= .500	3)= 5.1671E+02	3)= 1.4485E+00	3)=-1.5258E-03	3)=-5.9551E-04	3)=-4.7299E+01	3)= 9.6564E+00
4)= .750	4)= 5.6848E+02	4)=-5.4032E-02	4)=-1.6787E-03	4)=-6.1861E-04	4)=-3.2427E+01	4)=-3.6021E-01
5)= 1.000	5)= 6.2016E+02	5)=-1.2014E+00	5)=-1.8313E-03	5)=-5.9567E-04	5)=-2.9783E+01	5)=-8.0094E+00
6)= 1.250	6)= 6.6837E+02	6)=-2.0111E+00	6)=-1.9736E-03	6)=-5.3825E-04	6)=-1.7765E+01	6)=-1.3407E+01
7)= 1.500	7)= 7.1062E+02	7)=-2.5958E+00	7)=-2.0984E-03	7)=-4.5667E-04	7)=-7.3397E+00	7)=-1.7305E+01
8)= 1.750	8)= 7.4525E+02	8)=-2.9139E+00	8)=-2.2007E-03	8)=-3.5943E-04	8)=-7.7451E+00	8)=-1.9426E+01
9)= 2.000	9)= 7.7123E+02	9)=-3.0814E+00	9)=-2.2774E-03	9)=-2.5339E-04	9)= 2.8192E-01	9)=-2.0543E+01
10)= 2.250	10)= 7.8808E+02	10)=-3.1009E+00	10)=-2.3271E-03	10)=-1.4446E-04	10)=-1.5604E+00	10)=-2.0673E+01
11)= 2.500	11)= 7.9573E+02	11)=-2.9984E+00	11)=-2.3497E-03	11)=-3.6834E-05	11)= 4.5508E+00	11)=-1.9989E+01
12)= 2.750	12)= 7.9446E+02	12)=-2.8419E+00	12)=-2.3460E-03	12)= 6.5860E-05	12)= 1.7704E+00	12)=-1.8946E+01
13)= 3.000	13)= 7.8479E+02	13)=-2.5795E+00	13)=-2.23174E-03	13)= 1.6114E-04	13)= 6.4595E+00	13)=-1.7197E+01
14)= 3.250	14)= 7.6743E+02	14)=-2.3034E+00	14)=-2.2662E-03	14)= 2.4718E-04	14)= 1.0365E+01	14)=-1.5356E+01
15)= 3.500	15)= 7.4324E+02	15)=-1.9853E+00	15)=-2.1947E-03	15)= 3.2255E-04	15)= 6.9197E+00	15)=-1.3236E+01
16)= 3.750	16)= 7.1314E+02	16)=-1.6475E+00	16)=-2.1058E-03	16)= 3.8658E-04	16)= 1.0029E+01	16)=-1.0983E+01
17)= 4.000	17)= 6.7812E+02	17)=-1.3139E+00	17)=-2.0024E-03	17)= 4.3856E-04	17)= 6.6768E+00	17)=-8.7593E+00
18)= 4.250	18)= 6.3922E+02	18)=-9.4741E-01	18)=-1.8876E-03	18)= 4.7828E-04	18)= 9.2864E+00	18)=-6.3161E+00
19)= 4.500	19)= 5.9749E+02	19)=-5.9953E-01	19)=-1.7643E-03	19)= 5.0533E-04	19)= 1.1480E+01	19)=-3.9969E+00
20)= 4.750	20)= 5.5398E+02	20)=-2.3487E-01	20)=-1.6359E-03	20)= 5.2013E-04	20)= 8.5612E+00	20)=-1.5658E+00
21)= 5.000	21)= 5.0977E+02	21)= 1.2574E-01	21)=-1.5053E-03	21)= 5.2217E-04	21)= 1.0487E+01	21)= 8.3824E-01
22)= 5.250	22)= 4.6593E+02	22)= 4.8157E-01	22)=-1.3759E-03	22)= 5.1145E-04	22)= 8.0477E+00	22)= 3.2105E+00
23)= 5.500	23)= 4.2353E+02	23)= 8.5081E-01	23)=-1.2507E-03	23)= 4.8805E-04	23)= 9.7153E+00	23)= 5.6720E+00
24)= 5.750	24)= 3.8365E+02	24)= 1.2051E+00	24)=-1.1329E-03	24)= 4.5192E-04	24)= 1.0978E+01	24)= 8.0342E+00
25)= 6.000	25)= 3.4737E+02	25)= 1.5692E+00	25)=-1.0258E-03	25)= 4.0310E-04	25)= 9.0061E+00	25)= 1.0461E+01
26)= 6.250	26)= 3.1575E+02	26)= 1.9187E+00	26)=-9.3238E-04	26)= 3.4184E-04	26)= 9.8034E+00	26)= 1.2792E+01
27)= 6.500	27)= 2.8953E+02	27)= 2.2537E+00	27)=-8.5585E-04	27)= 2.8844E-04	27)= 7.9658E+00	27)= 1.5025E+01
28)= 6.750	28)= 2.7062E+02	28)= 2.5685E+00	28)=-7.9911E-04	28)= 1.8363E-04	28)= 8.0141E+00	28)= 1.7123E+01
29)= 7.000	29)= 2.5903E+02	29)= 2.8399E+00	29)=-7.6490E-04	29)= 8.8400E-05	29)= 7.3046E+00	29)= 1.8932E+01
30)= 7.250	30)= 2.5589E+02	30)= 3.0636E+00	30)=-7.5562E-04	30)=-1.5522E-05	30)= 4.8788E+00	30)= 2.0424E+01
31)= 7.500	31)= 2.6184E+02	31)= 3.2078E+00	31)=-7.7320E-04	31)=-1.2597E-04	31)= 2.7979E+00	31)= 2.1385E+01
32)= 7.750	32)= 2.7732E+02	32)= 3.2512E+00	32)=-8.1889E-04	32)=-2.3983E-04	32)=-5.2034E-01	32)= 2.1674E+01
33)= 8.000	33)= 3.0243E+02	33)= 3.1625E+00	33)=-8.9306E-04	33)=-3.2596E-04	33)=-4.3591E+00	33)= 2.1083E+01
34)= 8.250	34)= 3.3692E+02	34)= 2.9186E+00	34)=-9.9490E-04	34)=-4.6031E-04	34)=-8.7278E+00	34)= 1.9457E+01
35)= 8.500	35)= 3.8005E+02	35)= 2.5012E+00	35)=-1.1223E-03	35)=-5.5680E-04	35)=-1.3629E+01	35)= 1.6675E+01
36)= 8.750	36)= 4.3057E+02	36)= 1.8883E+00	36)=-1.2714E-03	36)=-6.3884E-04	36)=-1.9174E+01	36)= 1.2589E+01
37)= 9.000	37)= 4.8666E+02	37)= 1.0540E+00	37)=-1.4371E-03	37)=-6.8624E-04	37)=-2.5451E+01	37)= 7.0267E+00
38)= 9.250	38)= 5.4582E+02	38)=-3.0443E-02	38)=-1.6118E-03	38)=-7.6500E-04	38)=-3.2521E+01	38)=-2.0295E+00
39)= 9.400	39)= 5.8148E+02	39)=-8.1374E-01	39)=-1.7171E-03	39)=-6.9629E-04	39)=-3.7154E+01	39)=-5.4249E+00



NOD VECTOR , YY(I)			MINIMUM VALUE=-2.0673E+01 AT NODE= 10, MAXIMUM VALUE= 3.8223E+01 AT NODE= 1						
39	-5.42E+00	9.400	-1.331E+01	-5.949E+00	1.413E+00	8.775E+00	1.614E+01	2.350E+01	3.086E+01
38	-2.03E-01	9.250							
37	7.03E+00	9.000							
36	1.26E+01	8.750							
35	1.67E+01	8.500							
34	1.95E+01	8.250							
33	2.11E+01	8.000							
32	2.17E+01	7.750							
31	2.14E+01	7.500							
30	2.04E+01	7.250							
29	1.89E+01	7.000							
28	1.71E+01	6.750							
27	1.50E+01	6.500							
26	1.28E+01	6.250							
25	1.05E+01	6.000							
24	8.03E+00	5.750							
23	5.67E+00	5.500							
22	3.21E+00	5.250							
21	8.38E-01	5.000							
20	-1.57E+00	4.750							
19	-4.00E+00	4.500							
18	-6.32E+00	4.250							
17	-8.76E+00	4.000							
16	-1.10E+01	3.750							
15	-1.32E+01	3.500							
14	-1.54E+01	3.250							
13	-1.72E+01	3.000							
12	-1.89E+01	2.750							
11	-2.00E+01	2.500							
10	-2.07E+01	2.250							
9	-2.05E+01	2.000							
8	-1.94E+01	1.750							
7	-1.73E+01	1.500							
6	-1.34E+01	1.250							
5	-8.01E+00	1.000							
4	-3.60E-01	.750							
3	9.66E+00	.500							
2	2.23E+01	.250							
1	3.82E+01	.000							
NOD VECTOR , YY(I)			MINIMUM VALUE=-2.0673E+01 AT NODE= 10, MAXIMUM VALUE= 3.8223E+01 AT NODE= 1						
			LONGITUDINAL MOMENT ABOUT TANGENTIAL DIRECTION [W0 * 1.000E+00] ALONG THE HEIGHT OF THE WALL (UNIT=P*L/L)						

NOD	VECTOR	YY(I)
39	-3.72E+01	9.400
38	-3.25E+01	9.250
37	-2.55E+01	9.000
36	-1.92E+01	8.750
35	-1.36E+01	8.500
34	-8.73E+00	8.250
33	-4.36E+00	8.000
32	-5.20E-01	7.750
31	2.80E+00	7.500
30	4.88E+00	7.250
29	7.30E+00	7.000
28	8.01E+00	6.750
27	7.97E+00	6.500
26	9.80E+00	6.250
25	9.01E+00	6.000
24	1.10E+01	5.750
23	9.72E+00	5.500
22	8.05E+00	5.250
21	1.05E+01	5.000
20	8.56E+00	4.750
19	1.15E+01	4.500
18	9.29E+00	4.250
17	6.68E+00	4.000
16	1.00E+01	3.750
15	6.92E+00	3.500
14	1.04E+01	3.250
13	6.46E+00	3.000
12	1.77E+00	2.750
11	4.55E+00	2.500
10	-1.56E+00	2.250
9	2.82E-01	2.000
8	-7.75E+00	1.750
7	-7.34E+00	1.500
6	-1.78E+01	1.250
5	-2.98E+01	1.000
4	-3.24E+01	.750
3	-4.73E+01	.500
2	-5.21E+01	.250
1	-6.97E+01	.000

NOD	VECTOR	YY(I)
39	-3.72E+01	9.400
38	-3.25E+01	9.250
37	-2.55E+01	9.000
36	-1.92E+01	8.750
35	-1.36E+01	8.500
34	-8.73E+00	8.250
33	-4.36E+00	8.000
32	-5.20E-01	7.750
31	2.80E+00	7.500
30	4.88E+00	7.250
29	7.30E+00	7.000
28	8.01E+00	6.750
27	7.97E+00	6.500
26	9.80E+00	6.250
25	9.01E+00	6.000
24	1.10E+01	5.750
23	9.72E+00	5.500
22	8.05E+00	5.250
21	1.05E+01	5.000
20	8.56E+00	4.750
19	1.15E+01	4.500
18	9.29E+00	4.250
17	6.68E+00	4.000
16	1.00E+01	3.750
15	6.92E+00	3.500
14	1.04E+01	3.250
13	6.46E+00	3.000
12	1.77E+00	2.750
11	4.55E+00	2.500
10	-1.56E+00	2.250
9	2.82E-01	2.000
8	-7.75E+00	1.750
7	-7.34E+00	1.500
6	-1.78E+01	1.250
5	-2.98E+01	1.000
4	-3.24E+01	.750
3	-4.73E+01	.500
2	-5.21E+01	.250
1	-6.97E+01	.000

NOD	VECTOR	YY(I)
39	-3.72E+01	9.400
38	-3.25E+01	9.250
37	-2.55E+01	9.000
36	-1.92E+01	8.750
35	-1.36E+01	8.500
34	-8.73E+00	8.250
33	-4.36E+00	8.000
32	-5.20E-01	7.750
31	2.80E+00	7.500
30	4.88E+00	7.250
29	7.30E+00	7.000
28	8.01E+00	6.750
27	7.97E+00	6.500
26	9.80E+00	6.250
25	9.01E+00	6.000
24	1.10E+01	5.750
23	9.72E+00	5.500
22	8.05E+00	5.250
21	1.05E+01	5.000
20	8.56E+00	4.750
19	1.15E+01	4.500
18	9.29E+00	4.250
17	6.68E+00	4.000
16	1.00E+01	3.750
15	6.92E+00	3.500
14	1.04E+01	3.250
13	6.46E+00	3.000
12	1.77E+00	2.750
11	4.55E+00	2.500
10	-1.56E+00	2.250
9	2.82E-01	2.000
8	-7.75E+00	1.750
7	-7.34E+00	1.500
6	-1.78E+01	1.250
5	-2.98E+01	1.000
4	-3.24E+01	.750
3	-4.73E+01	.500
2	-5.21E+01	.250
1	-6.97E+01	.000

NOD	VECTOR	YY(I)
39	-3.72E+01	9.400
38	-3.25E+01	9.250
37	-2.55E+01	9.000
36	-1.92E+01	8.750
35	-1.36E+01	8.500
34	-8.73E+00	8.250
33	-4.36E+00	8.000
32	-5.20E-01	7.750
31	2.80E+00	7.500
30	4.88E+00	7.250
29	7.30E+00	7.000
28	8.01E+00	6.750
27	7.97E+00	6.500
26	9.80E+00	6.250
25	9.01E+00	6.000
24	1.10E+01	5.750
23	9.72E+00	5.500
22	8.05E+00	5.250
21	1.05E+01	5.000
20	8.56E+00	4.750
19	1.15E+01	4.500
18	9.29E+00	4.250
17	6.68E+00	4.000
16	1.00E+01	3.750
15	6.92E+00	3.500
14	1.04E+01	3.250
13	6.46E+00	3.000
12	1.77E+00	2.750
11	4.55E+00	2.500
10	-1.56E+00	2.250
9	2.82E-01	2.000
8	-7.75E+00	1.750
7	-7.34E+00	1.500
6	-1.78E+01	1.250
5	-2.98E+01	1.000
4	-3.24E+01	.750
3	-4.73E+01	.500
2	-5.21E+01	.250
1	-6.97E+01	.000

SHEAR FORCE IN RADIAL DIRECTION [W0 * 1.000E+00] ALONG THE HEIGHT OF THE WALL (UNIT=P/L)

=====

SOLUTION OF THE BOTTOM (BASE) RING BEAM (RING BEAM-A)

=====

EXPLANATIONS**RESULTS**

MOMENT AT THE CENTER	+CL.WS. EMOA	-2.814150E-01
SHEAR AT THE CENTER	-----> SERA	-5.748957E+01
ROTATION AT THE CENTER	+CL.WS. ROTA	-3.544352E-04
DISPLACEMENT AT THE CENTER	-----> DISA	-1.176520E-03
DISPLACEMENT AT THE TOP	-----> DB 1	-1.275822E-03
ROTATION AT THE TOP	+CL.WS. DB 2	-3.544352E-04
DISPLACEMENT AT THE BOTTOM	-----> DB 8	-1.098604E-03
ROTATION AT THE BOTTOM	+CL.WS. DB 6	-3.544352E-04
DISPLACEMENT AT THE SPRING	-----> DB 9	-1.176520E-03
SETTLEMENT AT THE BOTTOM	DB10	2.276338E+01

V

=====

XVI. Bulgular

Çalışmada yapı analiz yöntemlerinden fleksibilite teorisi temel alınarak silindirik kabuk, üst çember ve alt çember elemanı ile kubbe elemanlarını bulandıran bir yapının geliştirilmiş olan bilgisayar programı ile analizi anlatılmıştır. Çalışmanın kapsamında klasik plak ve kabuk teorisi göre her bir yapısal eleman için fleksibilite katsayılarının hesaplanması ve bunların sistem fleksibilite matrisine depolanması hakkında bilgi verilmiştir. Bunun yanında bilgisayar programının algoritması ile I/O birimlerinin çalışma prensiplerinden de bahsedilmiştir.

Silindirik kabuk elemanlarının çözümünde kullanılan elastik zemine oturan kiriş teorisi temel alınarak kısa silindirik duvarlarının da çözülmesini mümkün kılan nümerik bir analiz tekniği tanıtılmıştır. Bilgisayar programında silindirik duvarın kısa veya yeterince uzun olması durumlarının her ikisinin de analiz işleminin yapılması sağlanmıştır.

Sonlu elemanlar teorisine göre analiz yapan bilgisayar programlarında, yapısal elemanlarda istenilen herhangi bir noktada analiz sonuçlarının görülebilmektedir. Bunun için programa, yapısal elemanın modeli hazırlanırken söz konusu noktada düğüm noktası tanımlanması ile mümkün olmaktadır. Analiz sonuçları istenilen noktada düğüm noktası tanımlansa da, elde edilen sonuçlar bu noktayı içine alan sonlu eleman parçasının ağırlık merkezindeki değer olmaktadır. Bu nedenle yapısal elemanların sonlu eleman programları ile analizleri yapılırken sonuçların hassas olması veya istenilen spesifik bir noktada sonuç elde edebilmesi, yapısal elemanın daha çok sayıda sonlu eleman ile modellenmesini gerektirmektedir. Tanımlanabilecek sonlu eleman sayısı, bilgisayar programlarının ve bilgisayarımızın teknik kapasitesine bağlıdır. Tanımlanan sonlu eleman sayısının artması halinde, modelin hazırlanması da vakit gerektiren bir iş haline gelecektir. Buna karşın geliştirilen program ile yapısal elemanların tanımlanması ve tanımlanan herhangi bir noktada istenilen analiz sonuçlarının alınması açısından büyük bir kolaylık sağlamaktadır.

Bilgisayar programının önemli bir özelliği programa eklenebilecek modüller ile geliştirilebilmesinin muhtemel olmasıdır. Çalışma eksenel simetrik yükler altında eksenel simetrik bir yapının analizi mümkün kılmaktadır. Eksenel simetrik olmayan bir yüklemeye maruz bir sistem veya eksenel simetrik olmayan bir yapının analizini mümkün kılmayı sağlayacak modüllerin eklenerek geliştirilmesi ileriki aşamalarda mümkündür.

Sonlu elemanlar yöntemi ile yapılan analizlerde makul sonuçlara ulaşmak her modelde mümkün olmayabilir. Yeterli hassaslıkta ve kabul edilebilir hata payı ile analiz sonuçları verebilen bir modelin hazırlanması gerekmektedir. İlk etapta çok fazla sayıda eleman kullanmak iyi bir çözüm gibi görülse de bilinmeyen sayısının artması sonucunda olası yuvarlama hatalarının artması nedeniyle hata payının artması söz konusudur. Diğer taraftan bilinmeyen sayısının bilgisayar ve/veya program kapasitesini aşması durumunda analiz gerçekleştirilemeyecektir. Şekil 13'te makul olduğu tahmin edilen bir model ile daha kapsamlı bir model arasında 25% oranlarını geçen değerler görülmektedir. Bu değerler tasarıma esas değerlerdir. Yapısal sistem karmaşık bir sistem değildir. Mevcut sistemde ard çekme kabloları, eksantrik bağlantılar kombine farklı yapısal elemanlar ve benzeri detaylar yoktur. Bu tür detayların olması durumunda hata oranı çok daha büyük mertebelere ulaşabilir. Çalışmada görüldüğü gibi kapsamlı bir modelin tamamını detaylandırarak analiz etmek te mümkün olmamıştır. Bu durumda bilgisayar veya program sınırlarını zorlayan bir modelin dahi yeterli doğrulukta analiz sonuçları vereceği tartışma konusudur. Mevcut çalışma kapsamında eksenel simetrik yapılar için önerilen yöntem sayesinde model küçültülmekte (bilinmeyen sayısı azaltılmakta), buna rağmen belli bir bölgeye düşen bilinmeyen sayısı artırılmaktadır. Yöntem yaklaşık bir yöntem olmayıp tam model ile tamamen aynı sonuçları vermektedir. Bilgisayar ve/veya program kapasitesini aşan eksenel simetrik yapı problemlerinde başarılı bir şekilde uygulanabilir.

Kaynaklar

- [1] Hetenyi, M., Beams on Elastic Foundation. USA: The University of Michigan Press, Ann Arbor, 1946.
- [2] Timoshenko, S., P ve D., H., Young, Strength of Materials. 4nd edition. New Jersey: D. Van Nostrand Company, 1962.
- [3] Billington, D., P., Thin Shell Concrete Structures. McGraw-Hill, New York; 1965.
- [4] Billington, D., P., Betonarme Kabuk Yapılar. (Çeviren; Karataş, H., Pul-tar, M.), Çağlayan Press, İstanbul; 1975.
- [5] Ghali A. Circular Storage Tanks and Soils. London: Spon Ltd; 1979.
- [6] Timoshenko, S., P., Woinowsky-Krieger S., Theory of Plates and Shells. 2nd edition, McGraw-Hill, New York; 1984.
- [7] Kelkar VS, Sewell RT. Fundamentals of the Analysis and Design of Shell Structures. Englewood Cliffs, NJ: Prentice-Hall; 1987.
- [8] Kumar P, Olson MD, Anderson DL. "Large deflection elastic-plastic analysis of cylindrical shells using the finite strip method". International Journal for Numerical Methods in Engineering, vol. 31. s. 837-57.; 1991. [\[Crossref\]](#)
- [9] TUNAL, Namık Kemal Öztoran, Tünel kalıpla yapılan yapıların analizinde kullanılan ve Sonlu Elemanlar yöntemi ile çalışan TÜBİTAK'ın 515 numaralı projesi ile desteklemiş olduğu bilgisayar programı. Bilinmeyenlerin sayısı yalnızca kullanılan bilgisayarın kapasitesi ile sınırlıdır, 1992.
- [10] Öztoran, N., K., Utku, M., Çıtıptıoğlu, E., "Silindirik su tanklarının klasik kabuk teorisini kullanarak bilgisayarlarla analizi", VIII. Ulusal Mekanik Kongresi, Antalya, s. 510-523; Eylül 1993.
- [11] West HH. Fundamentals of structural analysis. New York: John Wiley and Sons; 1993.
- [12] Öztoran, N., K., Utku, M., Çıtıptıoğlu, E., "Dairesel plaklı silindirik su tankları", IX. Ulusal Mekanik Kongresi, Antalya, Eylül 1995, pp. 571-58.
- [13] Öztoran, N., K., Altın, S., Anıl, Ö., "Eksenel Simetrik Silindirik Duvarların Beş Moment Denklemi ile Analizi", Gazi Üniversitesi Mühendislik Mimarlık Fakültesi Dergisi, vol. 11, no. 2, s. 55-72; 1996.
- [14] FEM, Namık Kemal Öztoran, (Finite Element Method) Genel amaçlı Sonlu Eleman Programı; 1998.
- [15] Öztoran, N., K., "Eksenel simetrik ve ard çekme yükleri altında su depolarının inşaatı", TMMOB İnşaat Mühendisleri Odası XV. Teknik Kongresi, Ankara, Kasım 1999, s. 27-42.
- [16] Öztoran, N., K., Utku, M., "Ard çekme yükleri altında betonarme su depoları", Yapı Dünyası Aylık Mesleki Bilim Teknik ve Haber Dergisi, Ekim 2001.
- [17] Öztoran, N., K., Utku, M., "Computer aided design of post - tensioned concrete reservoirs" Computers & Structures, vol. 80, no. 27-30, s. 2195-2207, 2002. [\[Crossref\]](#)
- [18] Bekdaş, G., Öztoran N. K., "Eksenel simetrik kısa silindirik duvarların analizi", Doktora Tezi, İstanbul Üniversitesi Fen Bilimleri Enstitüsü, Türkiye, 2011.
- [19] Öztoran, E., Damcı, E., Öztoran, N., K., "Eksenel simetrik yapıların sonlu elemanlar ile analizinde model hazırlama teknikleri", Yapı Dünyası Aylık Mesleki Bilim Teknik ve Haber Dergisi, vol. 218-219, s. 17-22; 2014.
- [20] GP-DYNA, Namık Kemal Öztoran, Ezgi Öztoran Köroğlu, (General Purpose DYNAmic Analysis), Genel amaçlı Sonlu Eleman Programı, İzolatör elemanlarının yanı sıra yatay, düşey ve açısız deprem etkilerini araştırabilmek için geliştirilmiştir. 2018.
- [21] SAP2000 Structural Analysis Program Computers and Structures, Inc. Linear and Nonlinear Static and Dynamic Analysis and Design of Three-Dimensional Structures. Edward L. Wilson, Genel amaçlı, entegre yapı analiz programı.

